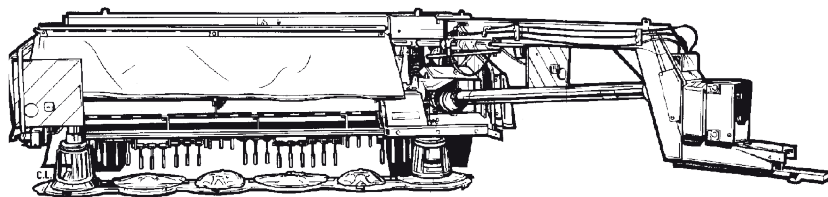


# WIDEMEX®

## MANUAL DE REFACCIONES

**SEGADORA  
FC 302 RG**



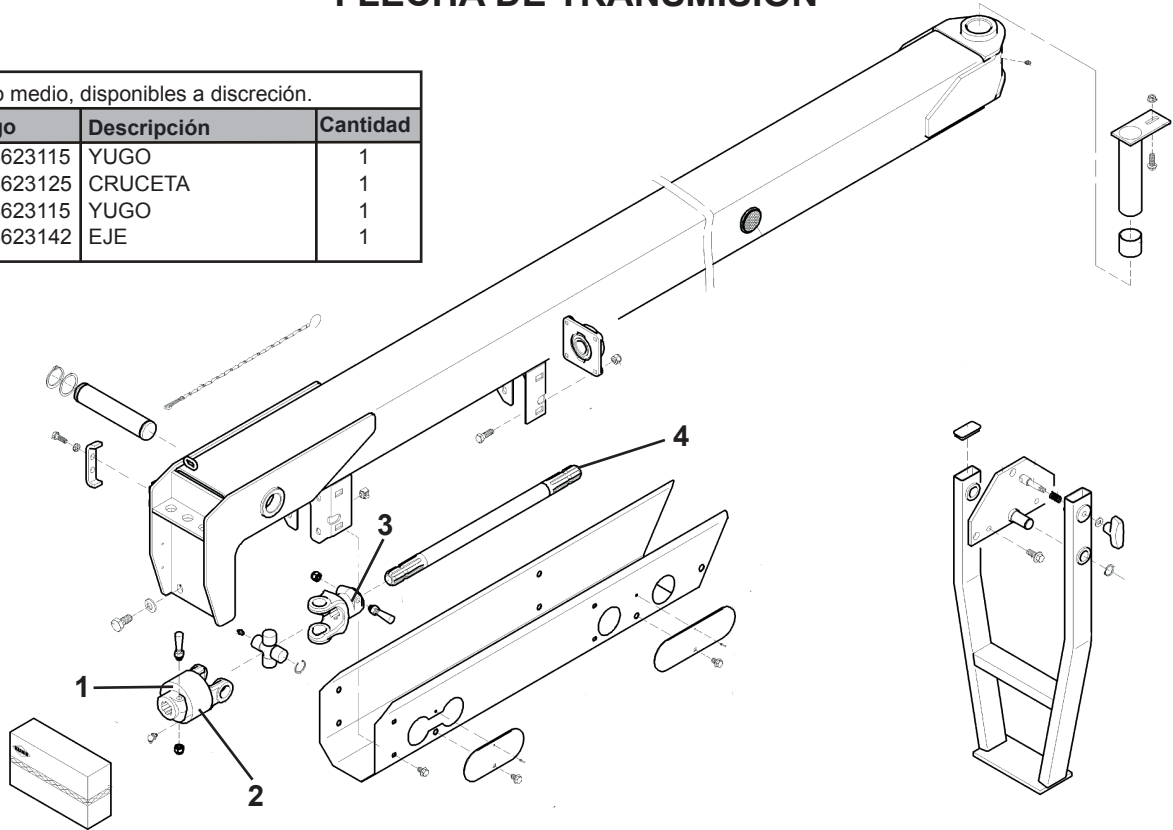
**MODELO**

**623025**

## FLECHA DE TRANSMISIÓN

**B** Piezas de uso medio, disponibles a discreción.

No. Parte	Código	Descripción	Cantidad
1	R4003623115	YUGO	1
2	R4003623125	CRUCETA	1
3	R4003623115	YUGO	1
4	R4003623142	EJE	1



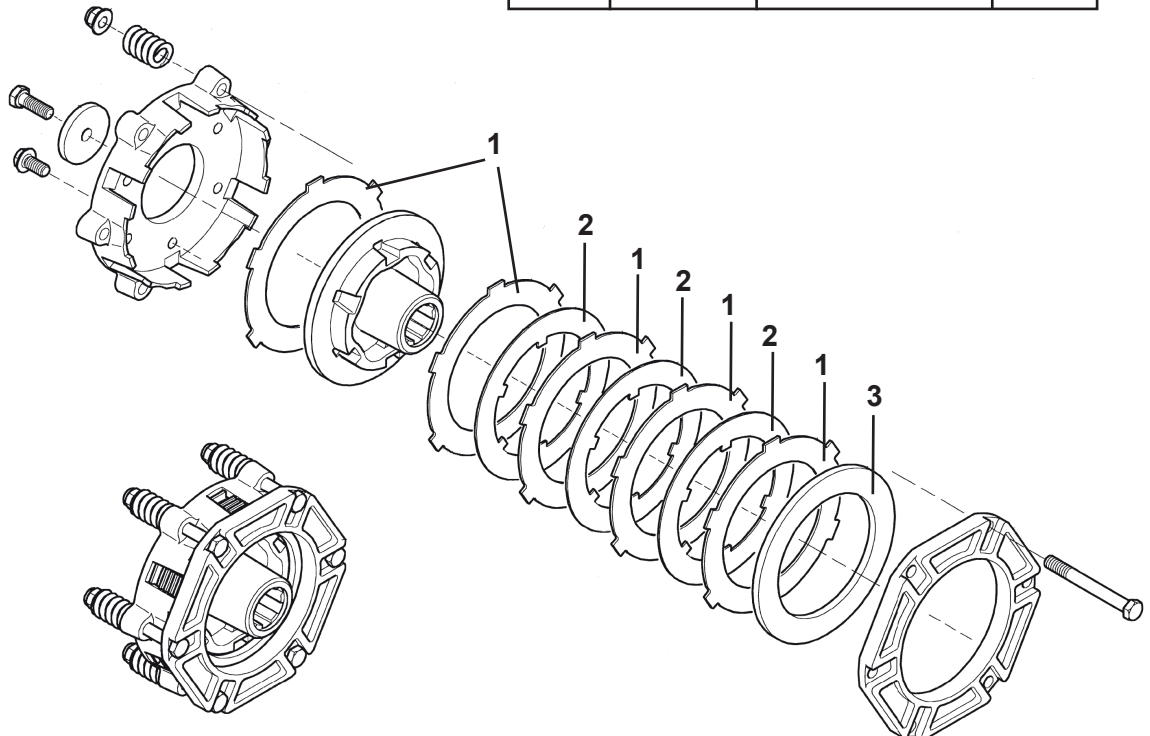
## EMBRAGUE

**A** Piezas de desgaste y consumibles siempre disponibles.

No. Parte	Código	Descripción	Cantidad
1	R4003623286	DISCO	5

**B** Piezas de uso medio, disponibles a discreción.

No. Parte	Código	Descripción	Cantidad
2	R4003623287	DISCO	3
3	R4003623128	ANILLO	1



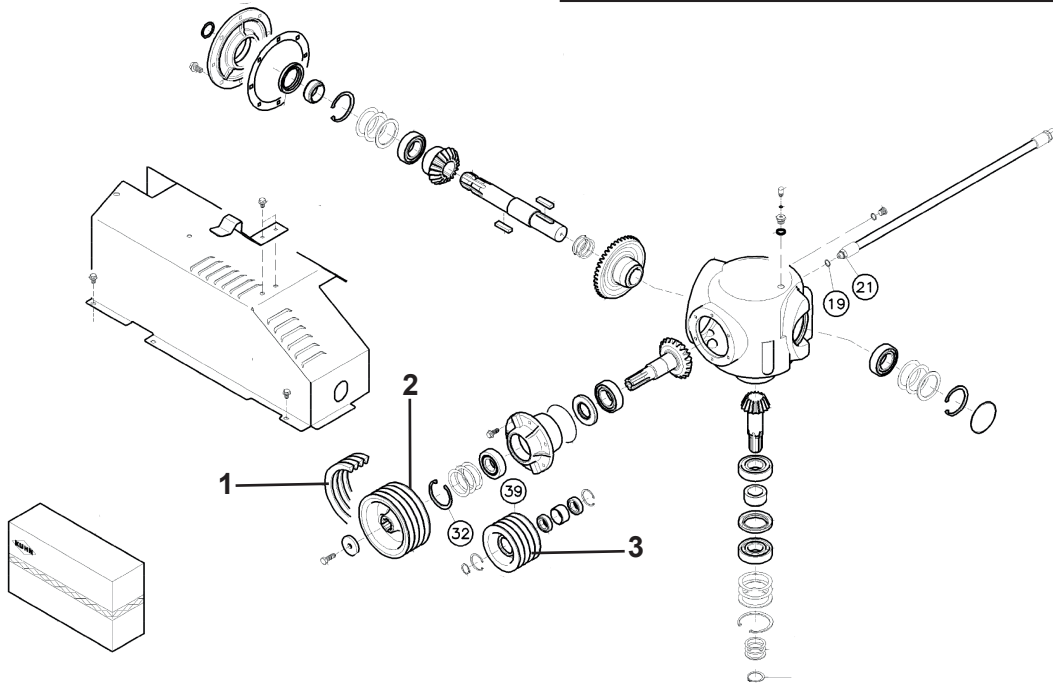
## CAJA DE ENGRANES

**A** Piezas de desgaste y consumibles siempre disponibles.

No. Parte	Código	Descripción	Cantidad
1	R4003623281	BANDAS	1

**B** Piezas de uso medio, disponibles a discreción.

No. Parte	Código	Descripción	Cantidad
2	R4003623214	POLEA	1
3	R4003623216	POLEA	1



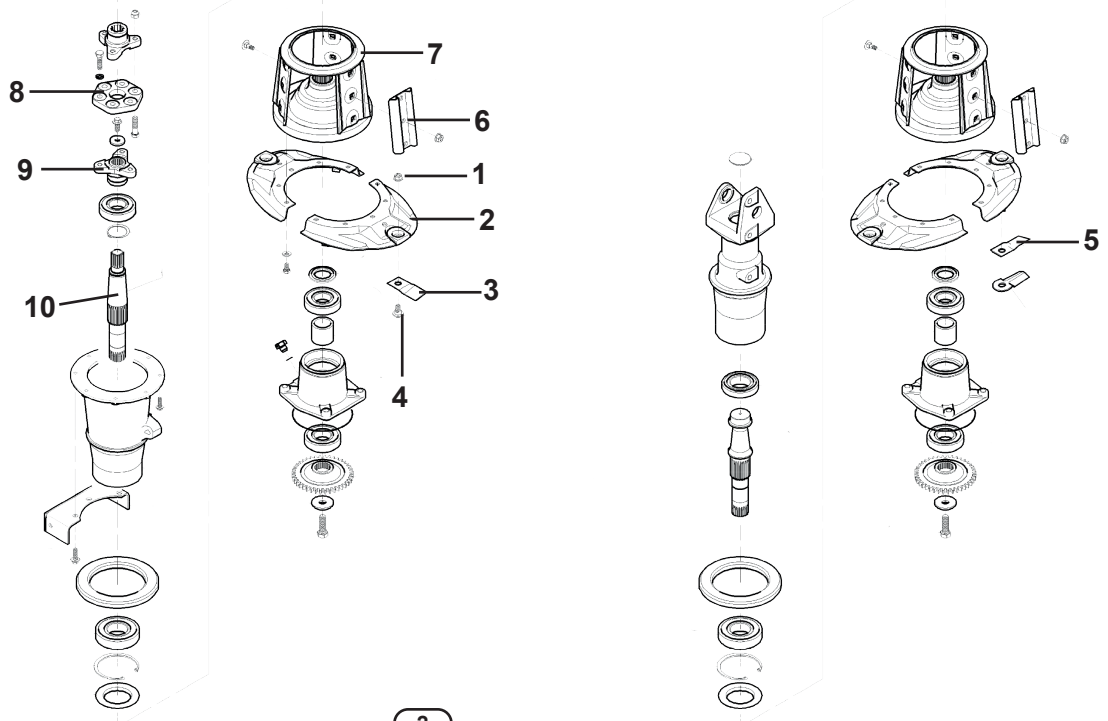
**A** Piezas de desgaste y consumibles siempre disponibles.

No. Parte	Código	Descripción	Cantidad
1	R4003623248	TUERCA	22
2	R4003623135	DISCO	2
3	R4003623131	CUCHILLA	2
4	R4003623148	TORNILLO	4
5	R4003623130	CUCHILLA	1

**B** Piezas de uso medio, disponibles a discreción.

No. Parte	Código	Descripción	Cantidad
6	R4003623132	PLACA	6
7	R4003623133	TAMBOR	2
8	R4003623273	MEMBRANA	1
9	R4003623136	PIÑÓN	1
10	R4003623134	EJE	1

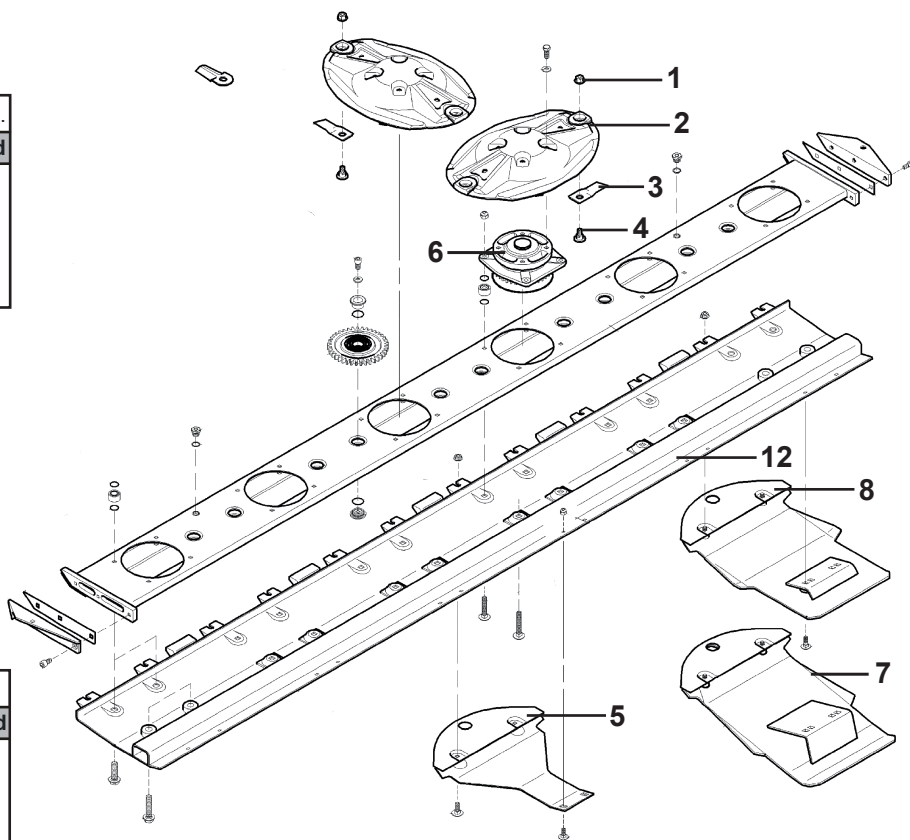
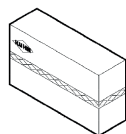
**DISCO**



## BARRA DE CORTE

**A** Piezas de desgaste y consumibles siempre disponibles.

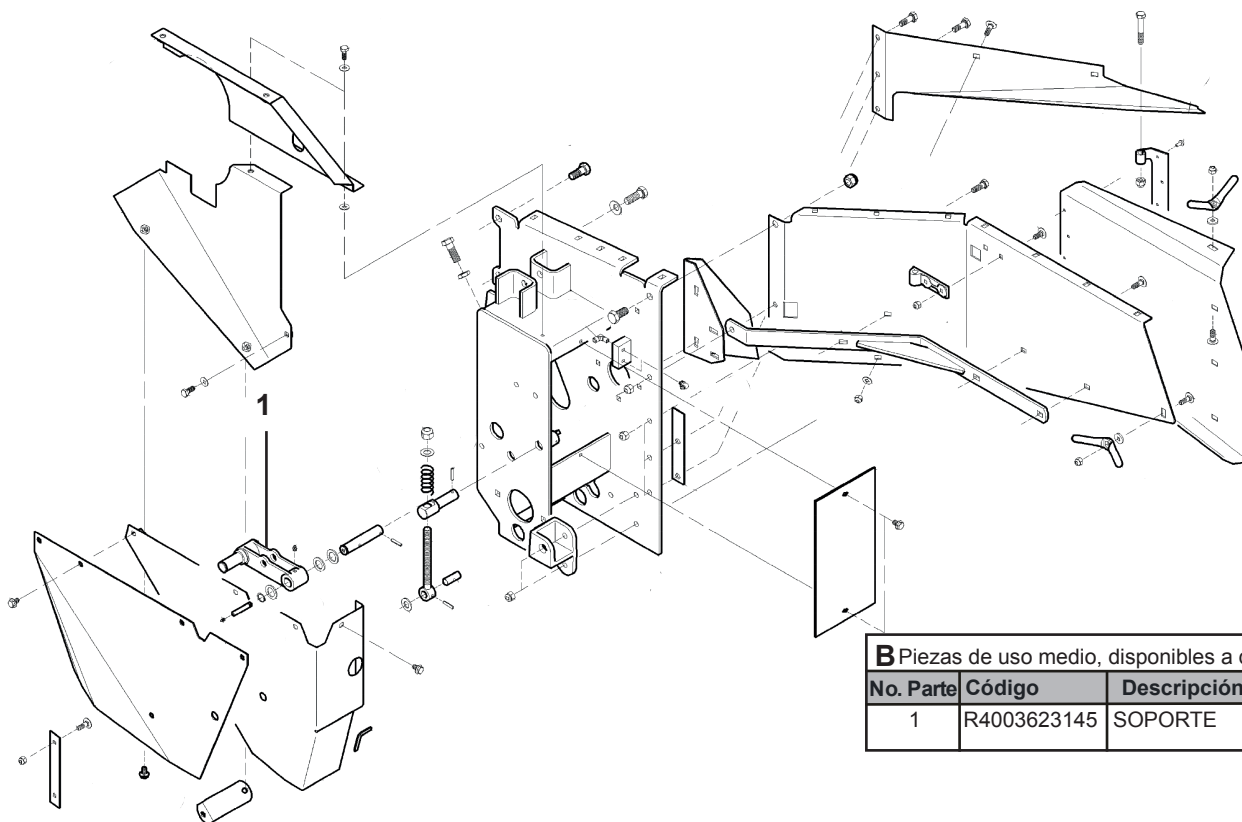
No. Parte	Código	Descripción	Cantidad
1	R4003623248	TUERCA	8
2	R4003623141	DISCO	4
3	R4003623130	CUCHILLA	4
4	R4003623148	TORNILLO	8
5	R4003623138	PATÍN	4



**B** Piezas de uso medio, disponibles a discreción.

No. Parte	Código	Descripción	Cantidad
6	R4003623137	PIÑÓN	4
7	R4003623140	DISCO	2
8	R4003623139	PATIN	2

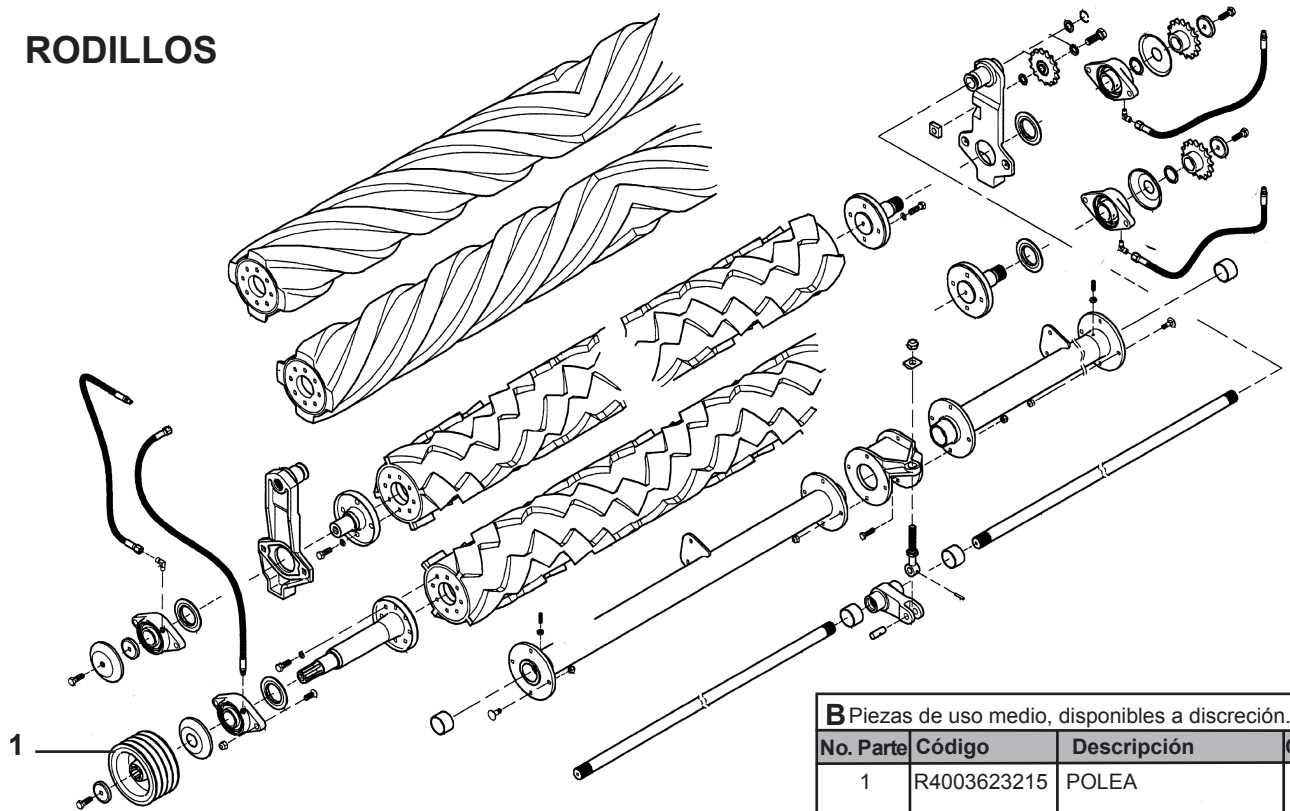
## PANEL LATERAL IZQUIERDO



**B** Piezas de uso medio, disponibles a discreción.

No. Parte	Código	Descripción	Cantidad
1	R4003623145	SOPORTE	1

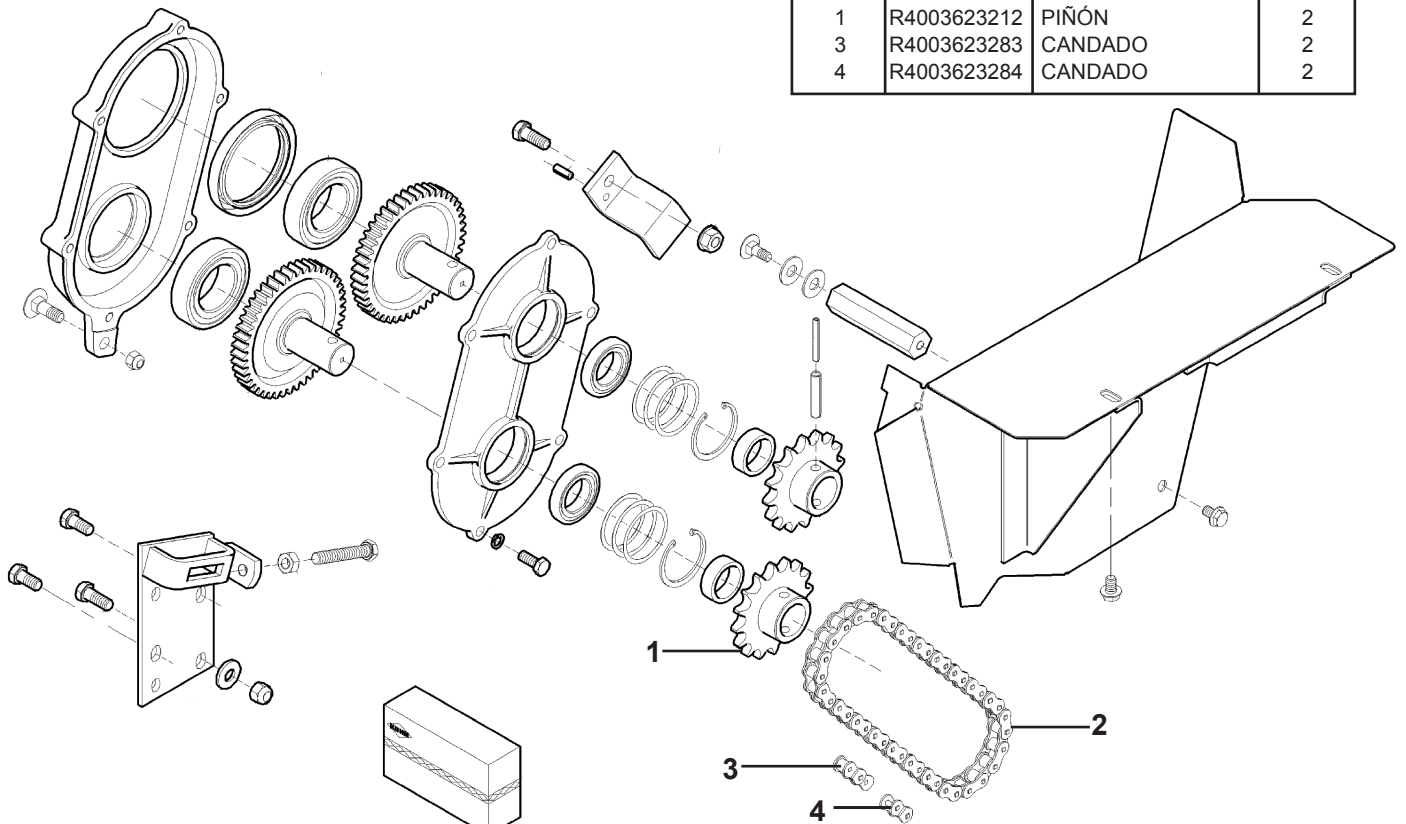
## RODILLOS



**B** Piezas de uso medio, disponibles a discreción.

No. Parte	Código	Descripción	Cantidad
1	R4003623215	POLEA	1

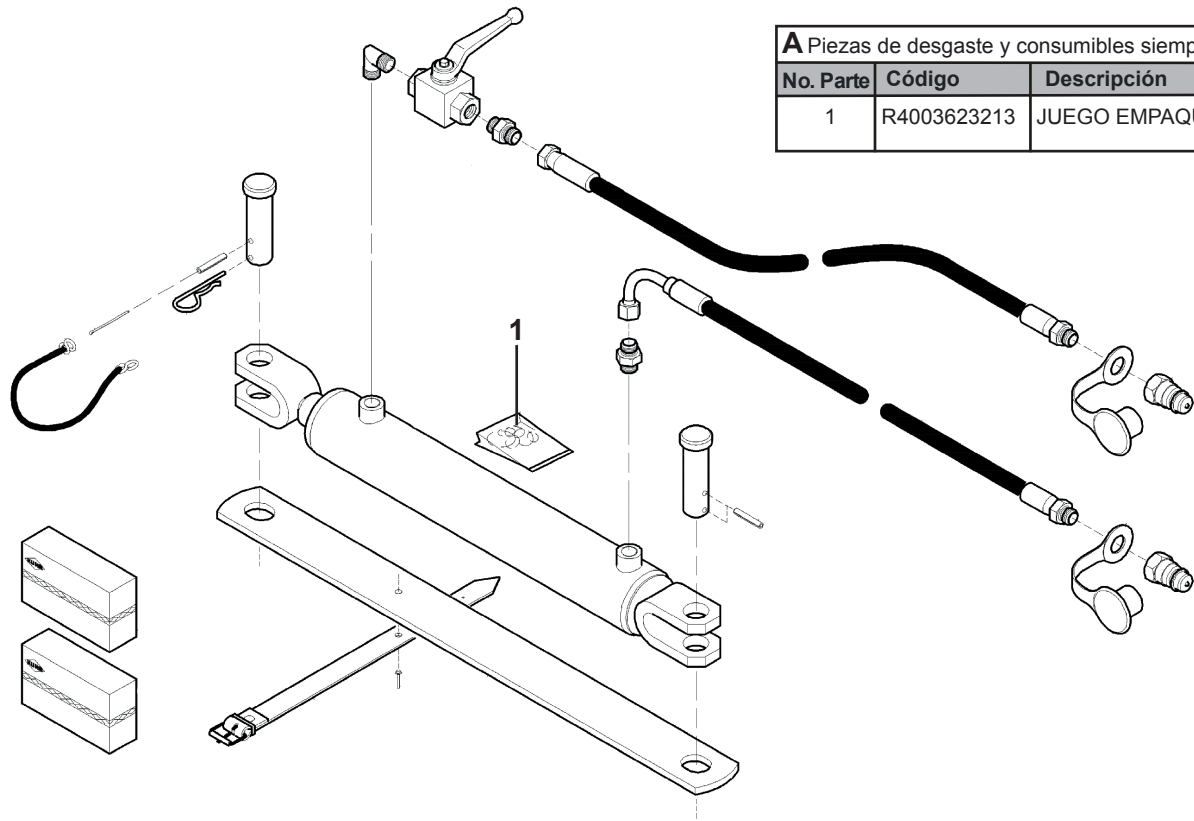
## UNIDAD RODILLO SUPERIOR



**B** Piezas de uso medio, disponibles a discreción.

No. Parte	Código	Descripción	Cantidad
2	R4003623282	CADENA	2
1	R4003623212	PIÑÓN	2
3	R4003623283	CANDADO	2
4	R4003623284	CANDADO	2

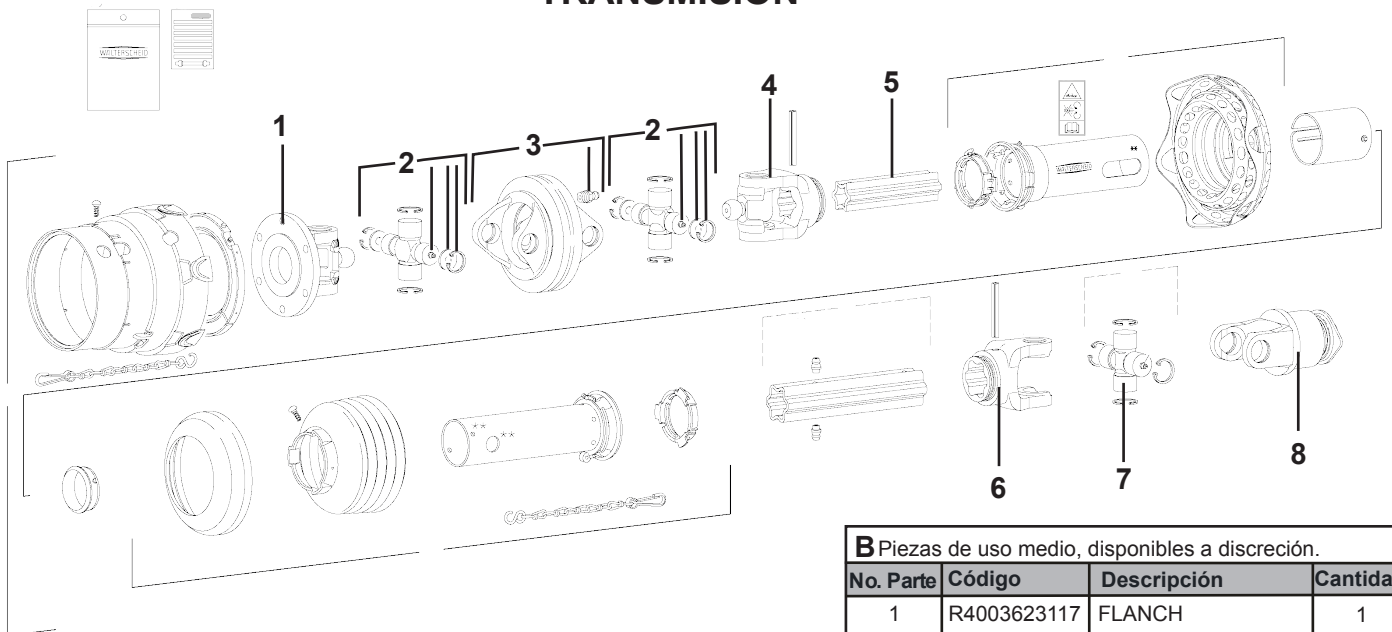
## CILINDROS



**A** Piezas de desgaste y consumibles siempre disponibles.

No. Parte	Código	Descripción	Cantidad
1	R4003623213	JUEGO EMPAQUES	1

## TRANSMISIÓN



**B** Piezas de uso medio, disponibles a discreción.

No. Parte	Código	Descripción	Cantidad
1	R4003623117	FLANCH	1
2	R4003623119	CRUCETA	1
3	R4003623123	YUGO	1
4	R4003623118	YUGO	1
5	R4003623121	TUBO	1
6	R4003623116	YUGO	1
7	R4003623120	GRASERA	3
8	R4003623122	YUGO	1

**NOTA:** Debido al interés en el progreso tecnológico, nos reservamos el derecho de hacer cambios o modificaciones técnicas sin previo aviso.