



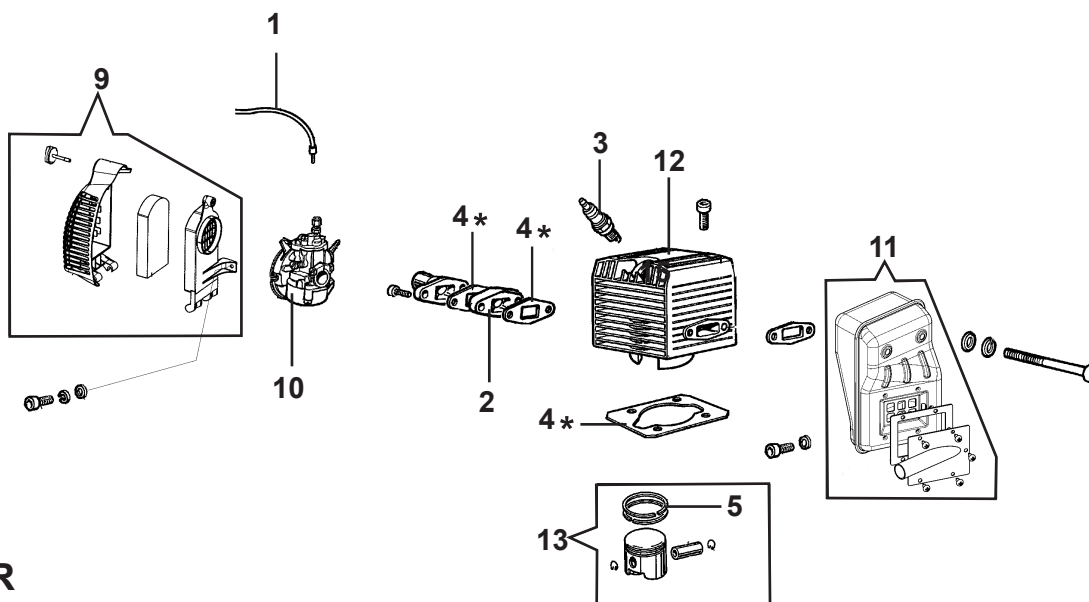
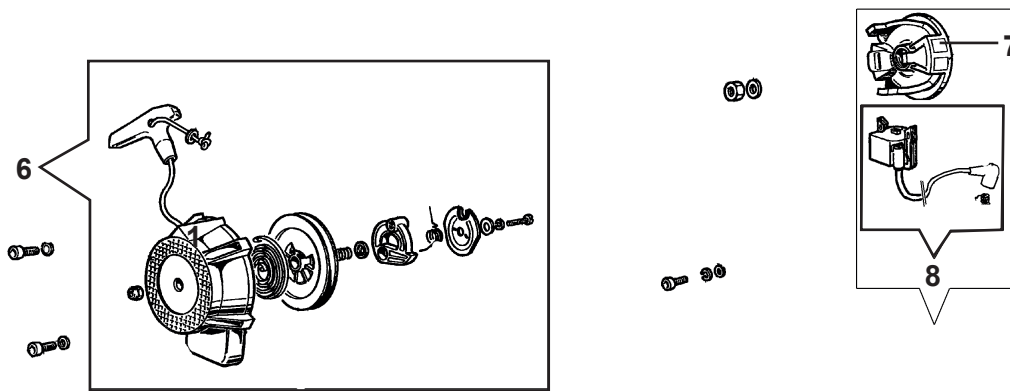
MANUAL DE REFACCIONES

**ASPERSORA MOTORIZADA
DE MOCHILA PORTÁTIL MB 80**

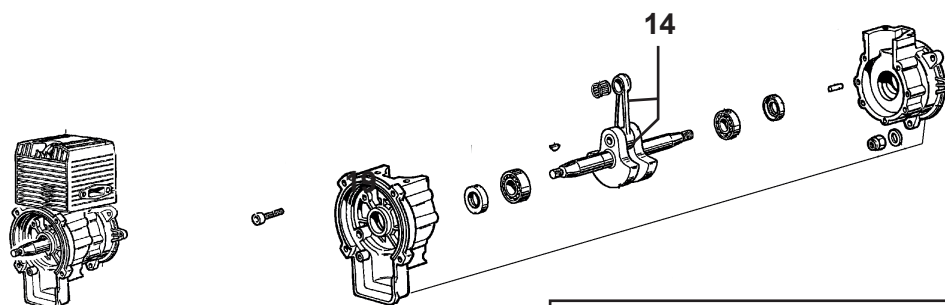


MODELO

936300



MOTOR



A Piezas de desgaste y consumibles siempre disponibles.

No. Parte	Código	Descripción	Cantidad
1	R3001927024	CABLE	1
2	R3001927069	SEPARADOR	1
3	R3001936123	BUJIA	1
4	R3001927010	JUEGO EMPAQUES	1
5	R3001927041	ANILLO	2

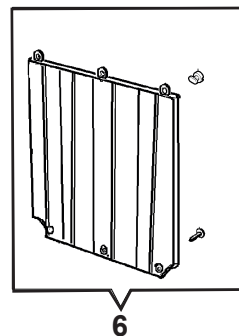
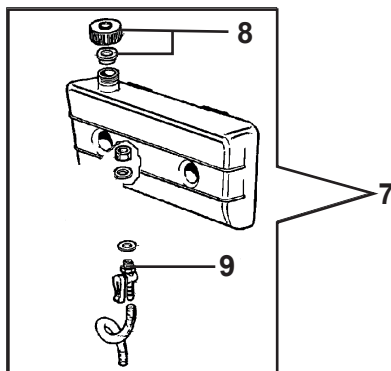
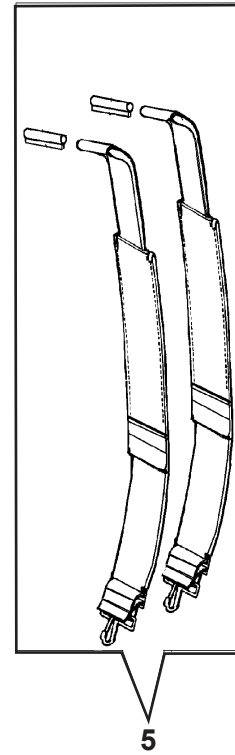
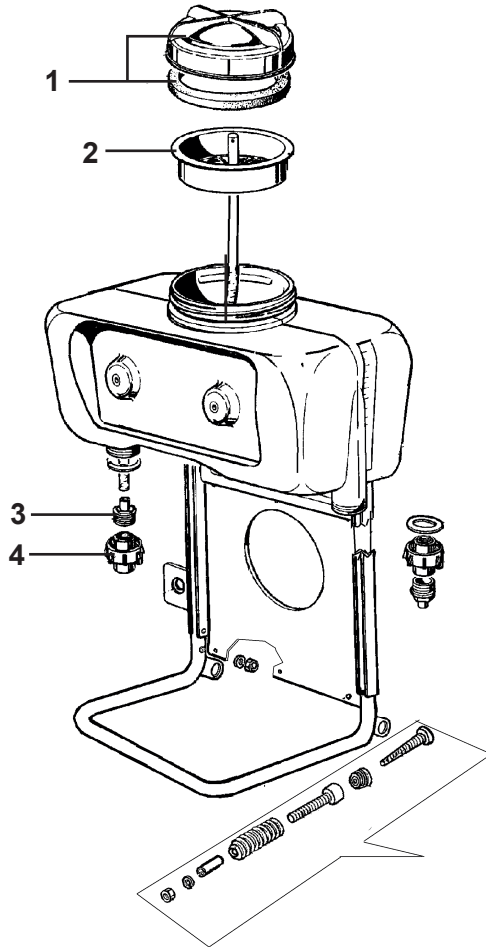
B Piezas de uso medio, disponibles a discreción.

No. Parte	Código	Descripción	Cantidad
6	R3001927042	ARRANCADOR	1
7	R3001927014	VOLANTE	1
8	R3001927059	BOBINA	1
9	R3001927053	JUEGO FILTRO AIRE	1
10	R3001927068	CARBURADOR	1
11	R3001927008	ESCAPE	1
12	R3001927044	CILINDRO	1
13	R3001927063	PISTÓN	1
14	R3001927003	CIGÜEÑAL	1

GRUPO TANQUE

B Piezas de uso medio, disponibles a discreción.

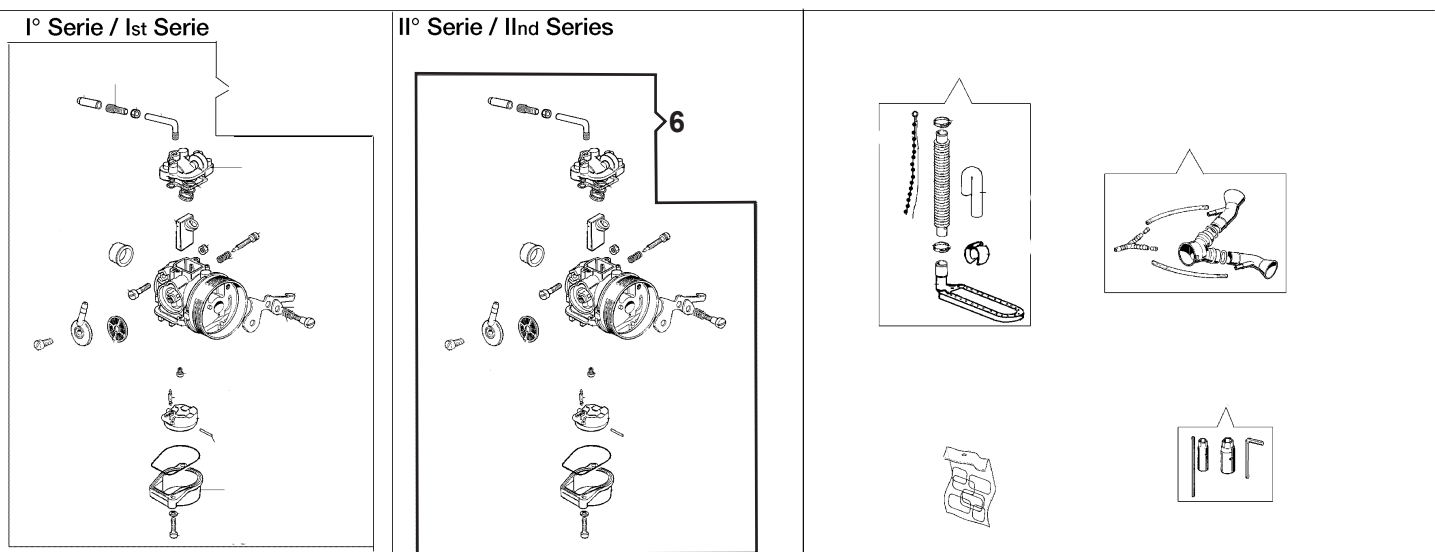
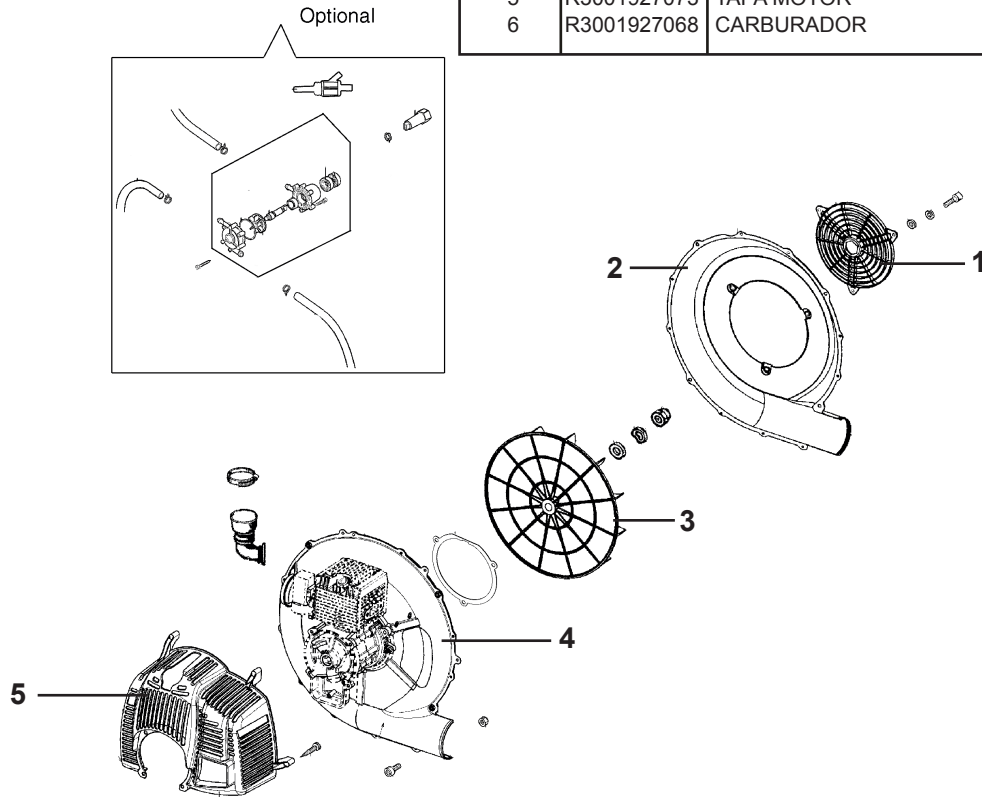
No. Parte	Código	Descripción	Cantidad
1	R3001927066	TAPÓN	1
4	R3001927012	TUERCA	2
3	R3001927005	CONEXIÓN	2
5	R3001927071	ARNES	2
7	R3001927056	TANQUE	1
8	R3001927032	TAPON	1
9	R3001927046	GRIFO	1
2	R3001927070	FILTRO	1
6	R3001927072	COJÍN	1



SEMICARACOL

B Piezas de uso medio, disponibles a discreción.

No. Parte	Código	Descripción	Cantidad
1	R3001927077	PROTECCIÓN	1
2	R3001927076	SEMICARACOL	1
3	R3001927075	VENTILADOR	1
4	R3001927074	SEMICARACOL	1
5	R3001927073	TAPA MOTOR	1
6	R3001927068	CARBURADOR	1



TUBO

A Piezas de desgaste y consumibles siempre disponibles.

No. Parte	Código	Descripción	Cantidad
1	R3001927061	CABLE	1

B Piezas de uso medio, disponibles a discreción.

No. Parte	Código	Descripción	Cantidad
2	R3001927033	ACELERADOR	1
3	R3001927054	MANGO	1
4	R3001927057	TUBO	1
5	R3001927004	CODO Y ABRAZADERA	1
6	R3001927078	CABLE	1
7	R3001927079	TUBO	1
8	R3001927080	DIFUSOR	1
9	R3001927064	PROTECCIÓN	1

