



MANUAL DE REFACCIONES

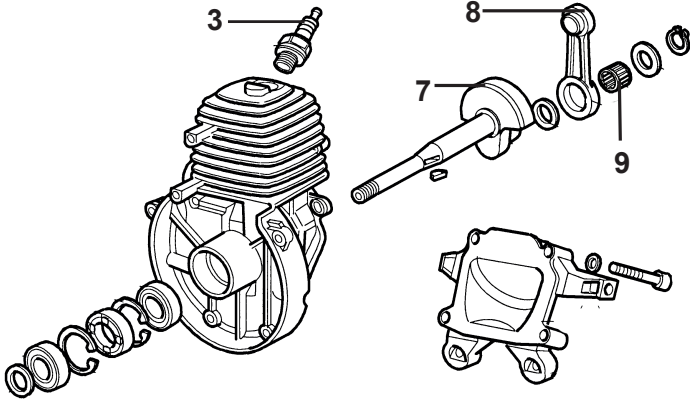
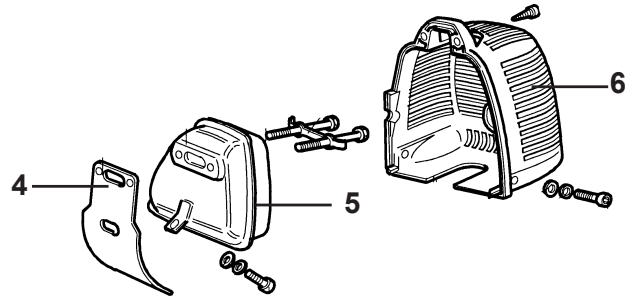
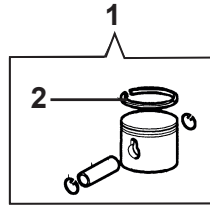
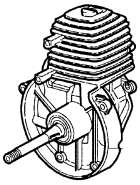
**DESBROZADORA
SPARTA 25**



MODELO

936047

MOTOR



A Piezas de desgaste y consumibles siempre disponibles.

| No. Parte | Código | Descripción | Cantidad |
|-----------|-------------|-------------|----------|
| 1 | R3001936130 | PISTON | 1 |
| 2 | R3001936104 | ANILLO | 1 |
| 3 | R3001935155 | BUJIA | 1 |
| 4 | R3001936025 | EMPAQUE | 1 |

B Piezas de uso medio, disponibles a discreción.

| No. Parte | Código | Descripción | Cantidad |
|-----------|-------------|--------------|----------|
| 5 | R3001936026 | ESCAPE | 1 |
| 6 | R3001936046 | TAPADERA | 1 |
| 7 | R3001936217 | CIGUENAL | 1 |
| 8 | R3001936007 | BIELA | 1 |
| 9 | R3001936216 | JAULA AGUJAS | 1 |

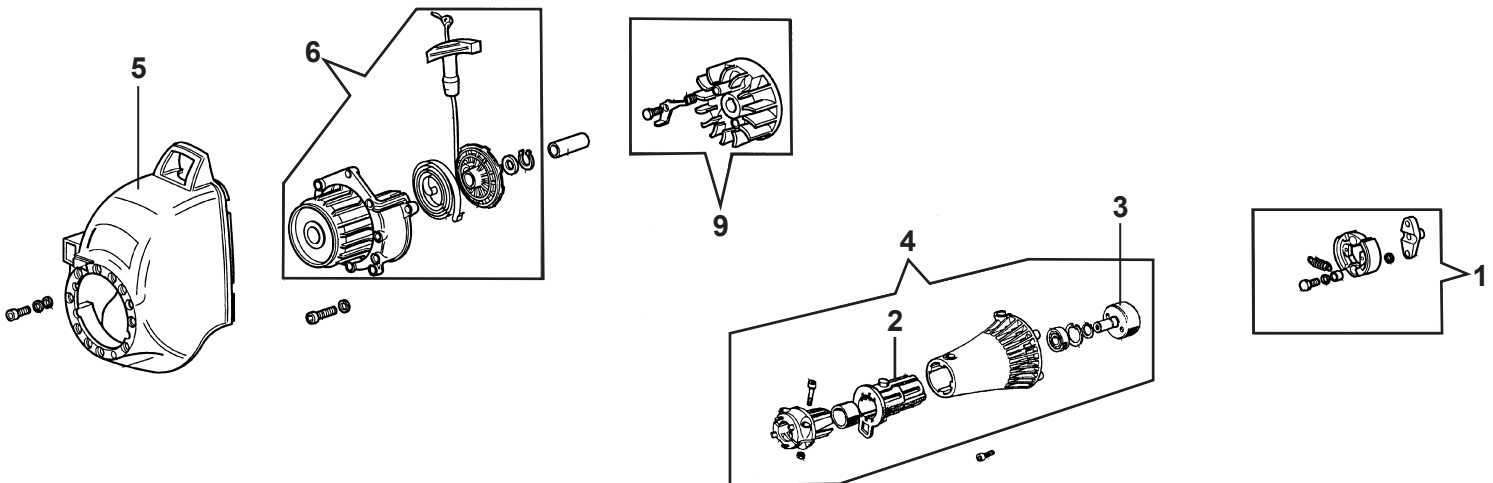
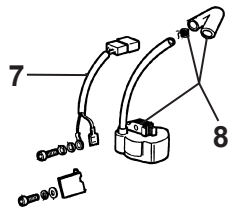
ARRANQUE Y EMBRAGUE

A Piezas de desgaste y consumibles siempre disponibles.

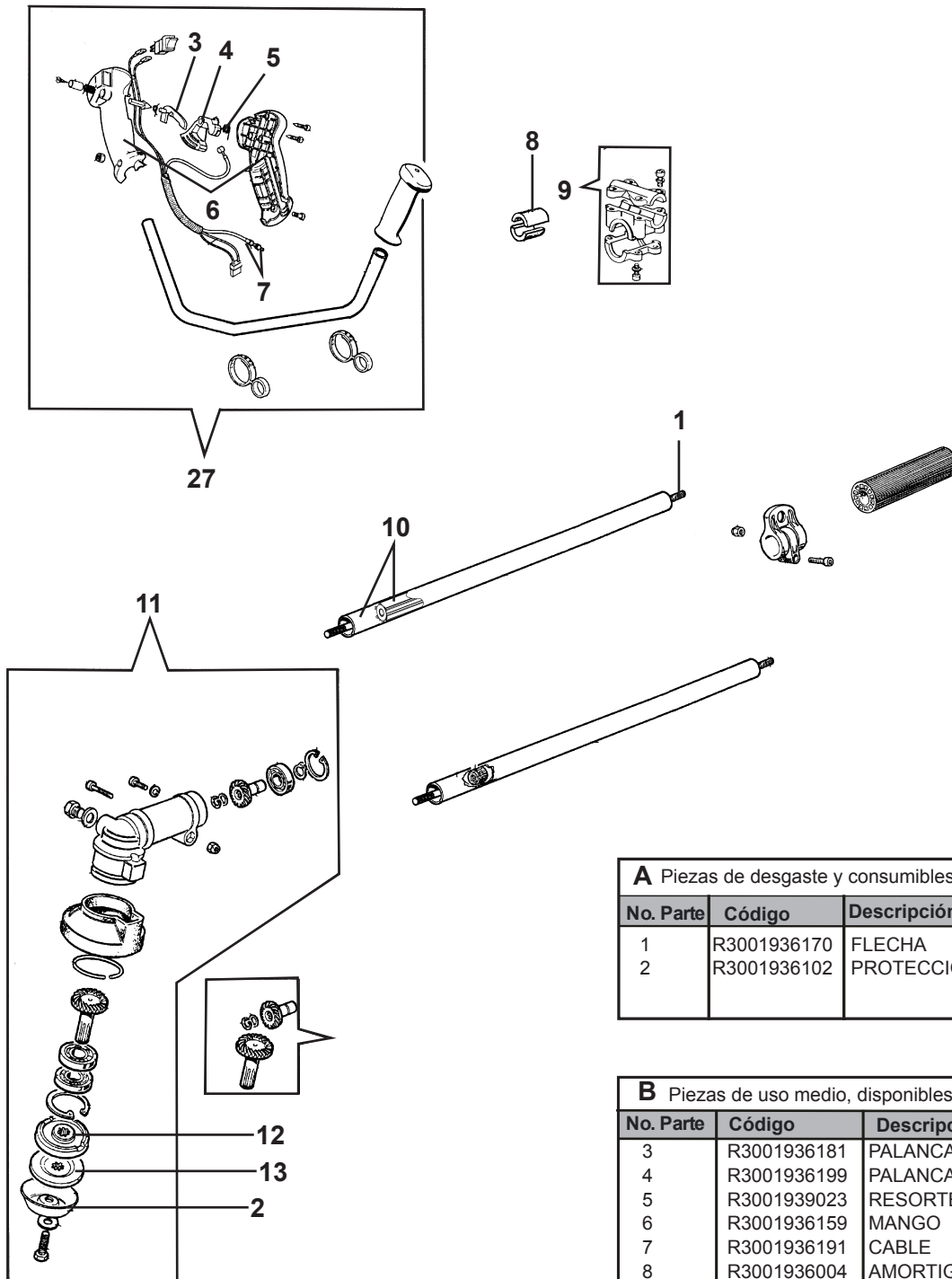
| No. Parte | Código | Descripción | Cantidad |
|-----------|-------------|-------------|----------|
| 1 | R3001936222 | EMBRAGUE | 1 |

B Piezas de uso medio, disponibles a discreción.

| No. Parte | Código | Descripción | Cantidad |
|-----------|-------------|------------------|----------|
| 2 | R3001935191 | MANGO | 1 |
| 3 | R3001936152 | CAMPANA | 1 |
| 4 | R3001936230 | TAPA DE EMBRAGUE | 1 |
| 5 | R3001936048 | TAPADERA | 1 |
| 6 | R3001936184 | ARRANCADOR | 1 |
| 7 | R3001936013 | CABLE | 1 |
| 8 | R3001936223 | ENCENDIDO | 1 |
| 9 | R3001936225 | VOLANTE | 1 |



TRANSMISIÓN

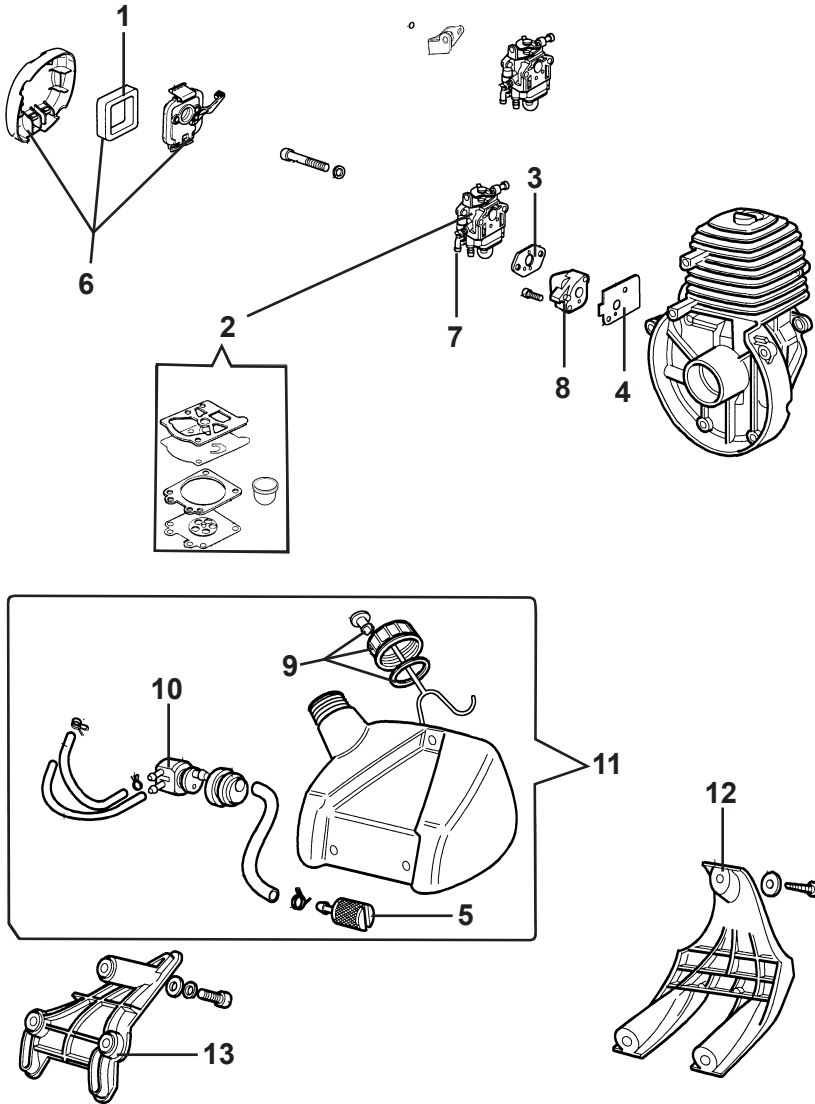


A Piezas de desgaste y consumibles siempre disponibles.

| No. Parte | Código | Descripción | Cantidad |
|-----------|-------------|-------------|----------|
| 1 | R3001936170 | FLECHA | 1 |
| 2 | R3001936102 | PROTECCIÓN | 2 |

B Piezas de uso medio, disponibles a discreción.

| No. Parte | Código | Descripción | Cantidad |
|-----------|-------------|------------------|----------|
| 3 | R3001936181 | PALANCA | 1 |
| 4 | R3001936199 | PALANCA | 1 |
| 5 | R3001939023 | RESORTE | 1 |
| 6 | R3001936159 | MANGO | 1 |
| 7 | R3001936191 | CABLE | 1 |
| 8 | R3001936004 | AMORTIGUADOR | 1 |
| 9 | R3001936172 | PRENSA | 1 |
| 10 | R3001936233 | TUBO 26 | 1 |
| 11 | R3001936032 | JUEGO PAR CONICO | 1 |
| 12 | R3001936234 | BRIDA | 1 |
| 13 | R3001936127 | AISLADOR | 1 |



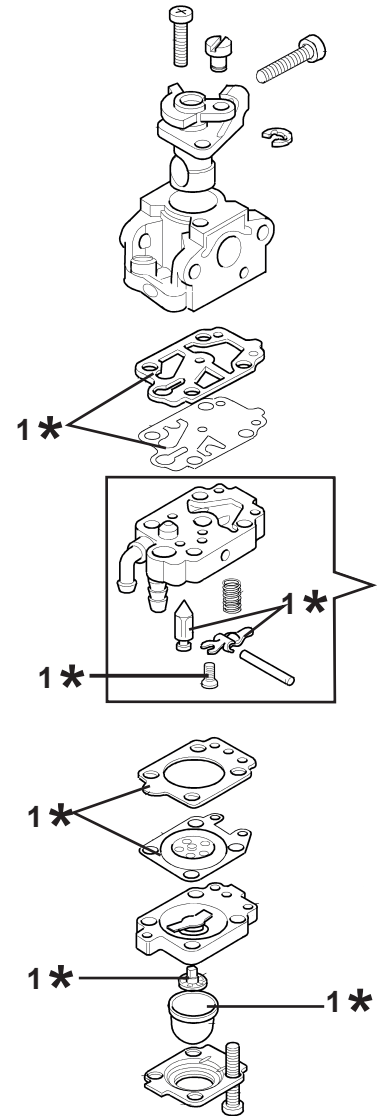
TANQUE Y FILTRO DE AIRE

A Piezas de desgaste y consumibles siempre disponibles.

| No. Parte | Código | Descripción | Cantidad |
|-----------|-------------|-------------------|----------|
| 1 | R3001936073 | FILTRO | 1 |
| 2 | R3001936219 | JUEGO DE EMPAQUES | 1 |
| 3 | R3001937035 | EMPAQUE | 1 |
| 4 | R3001936221 | EMPAQUE | 1 |
| 5 | R3001935125 | FILTRO | 1 |

B Piezas de uso medio, disponibles a discreción.

| No. Parte | Código | Descripción | Cantidad |
|-----------|-------------|-------------------|----------|
| 6 | R3001936116 | JUEGO FILTRO AIRE | 1 |
| 7 | R3001936218 | CARBURADOR | 1 |
| 8 | R3001936220 | BRIDA | 1 |
| 9 | R3001936052 | TAPON | 1 |
| 10 | R3001936149 | CONEXIÓN | 1 |
| 11 | R3001936165 | TANQUE | 2 |
| 12 | R3001936006 | BASE | 1 |
| 13 | R3001936040 | SOPORTE | 1 |
| 14 | R3001936156 | BUJE | 1 |

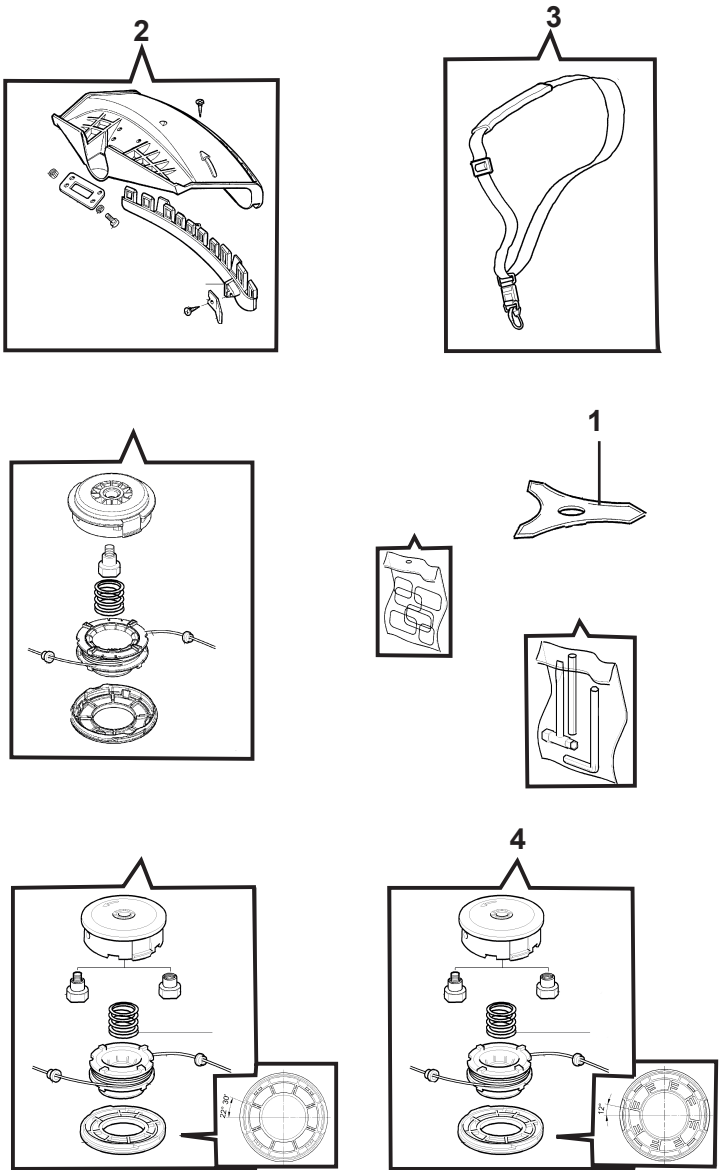


CARBURADOR

A Piezas de desgaste y consumibles siempre disponibles.

| No. Parte | Código | Descripción | Cantidad |
|-----------|-------------|------------------|----------|
| 1* | R3001936129 | JUEGO REPARACION | 1 |

* SOLO SE VENDEN EN JUEGO



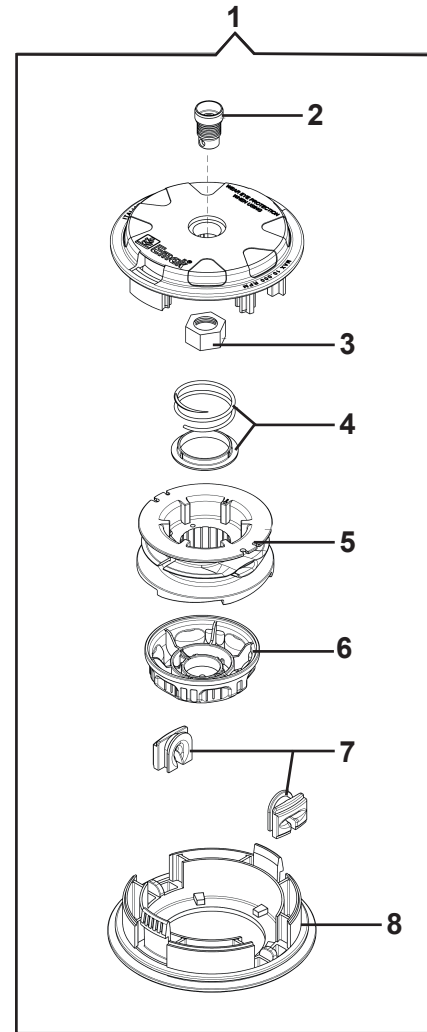
ACCESORIOS

A Piezas de desgaste y consumibles siempre disponibles.

| No. Parte | Código | Descripción | Cantidad |
|-----------|-------------|-------------|----------|
| 1 | R3001936194 | DISCO | 1 |

B Piezas de uso medio, disponibles a discreción.

| No. Parte | Código | Descripción | Cantidad |
|-----------|-------------|------------------------|----------|
| 2 | R3001936236 | JUEGO DE PROTECCION | 1 |
| 3 | R3001936151 | ARNES | 1 |
| 4 | R3001936237 | CABEZA NYLON CPL.Ø 2,4 | 1 |



CABEZA

A Piezas de desgaste y consumibles siempre disponibles.

| No. Parte | Código | Descripción | Cantidad |
|-----------|-------------|-------------|----------|
| 1 | R3001936012 | CABEZAL | 1 |
| 2 | R3001936215 | BUJE | 1 |
| 3 | R3001936056 | TUERCA | 1 |
| 4 | R3001936141 | RESORTE | 1 |
| 5 | R3001936020 | CARRETE | 1 |
| 6 | R3001936045 | TAPADERA | 1 |
| 7 | R3001936188 | BUJE | 2 |
| 8 | R3001936115 | TAPADERA | 1 |