



MANUAL DE REFACCIONES

**DESBROZADORA
453 BP ERGO**



MODELO

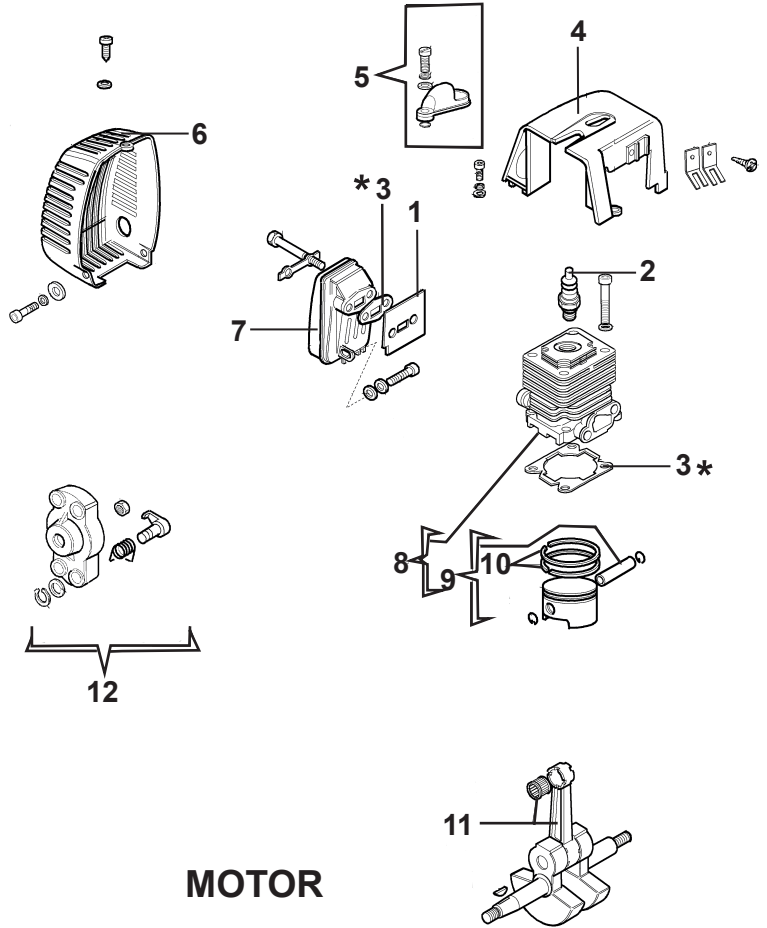
936032

A Piezas de desgaste y consumibles siempre disponibles.

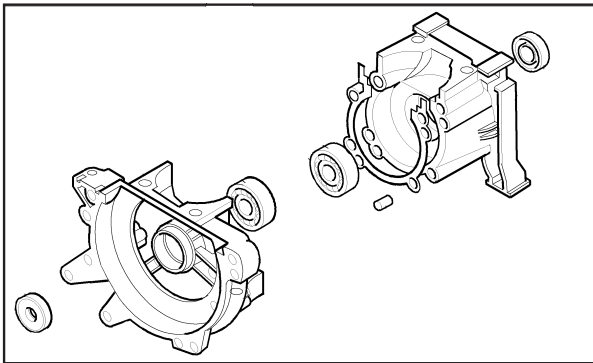
No. Parte	Código	Descripción	Cantidad
1	R3001938008	EMPAQUE	1
2	R3001936123	BUJÍA	1
3 *	R3001936075	JUEGO EMPAQUES	1

B Piezas de uso medio, disponibles a discreción.

No. Parte	Código	Descripción	Cantidad
4	R3001936117	TAPADERA	1
5	R3001936203	PROTECCIÓN	1
6	R3001936099	TAPADERA	1
7	R3001936083	ESCAPE	1
8	R3001936204	CILINDRO	1
9	R3001936086	PISTÓN	1
10	R3001936062	ANILLO	2
11	R3001936096	CIGÜEÑAL	1
12	R3001936136	ARRASTRADOR	1



MOTOR



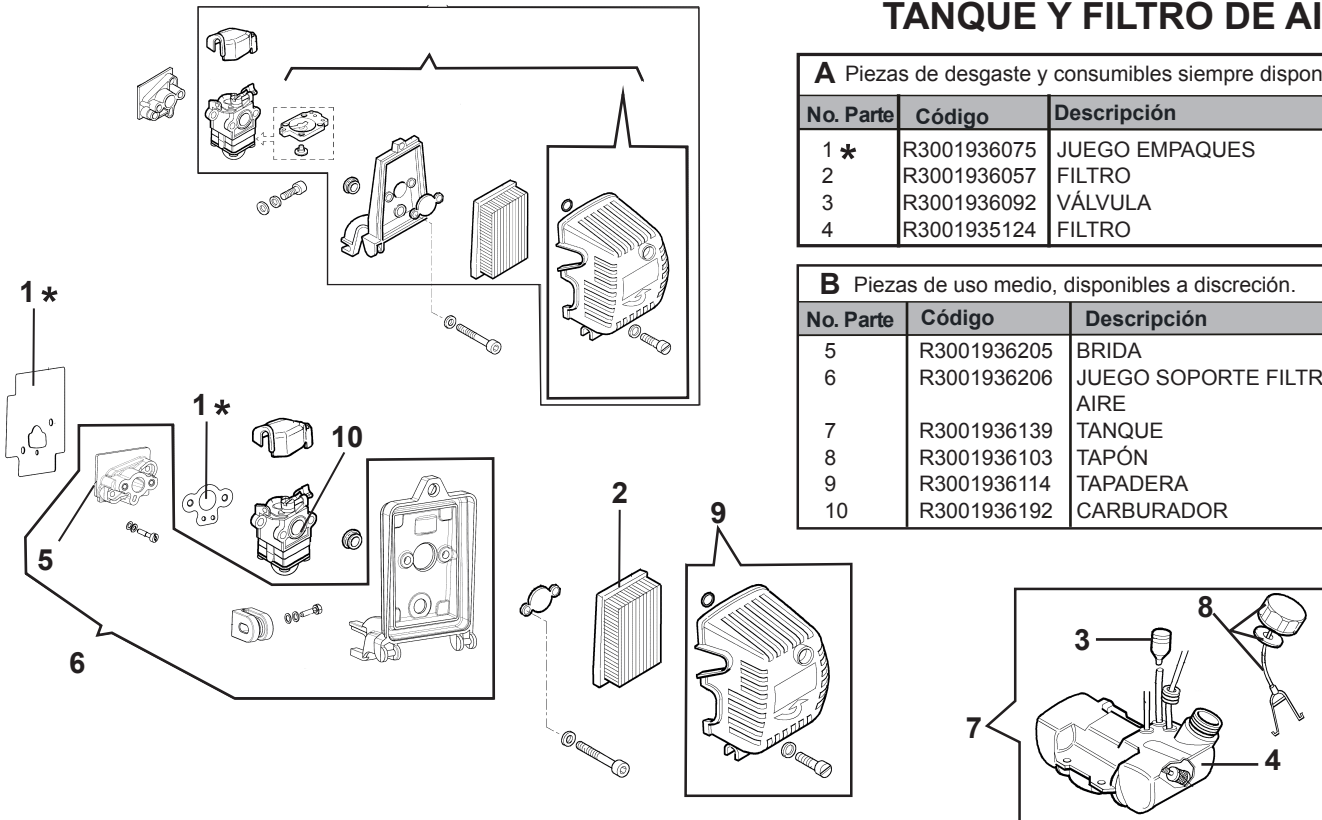
TANQUE Y FILTRO DE AIRE

A Piezas de desgaste y consumibles siempre disponibles.

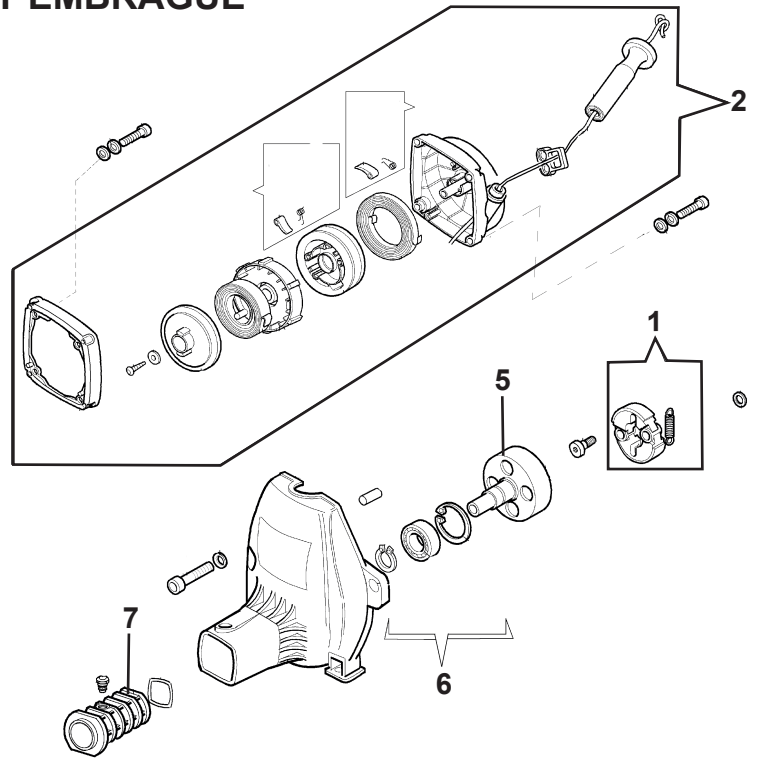
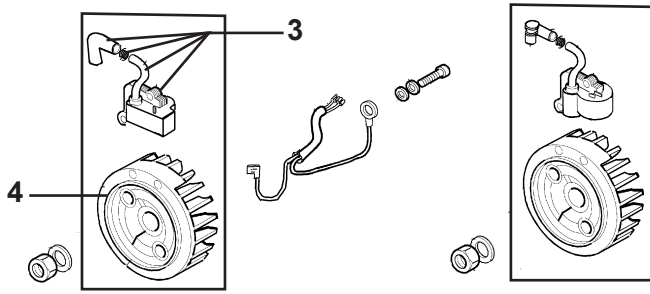
No. Parte	Código	Descripción	Cantidad
1 *	R3001936075	JUEGO EMPAQUES	1
2	R3001936057	FILTRO	1
3	R3001936092	VÁLVULA	1
4	R3001935124	FILTRO	1

B Piezas de uso medio, disponibles a discreción.

No. Parte	Código	Descripción	Cantidad
5	R3001936205	BRIDA	1
6	R3001936206	JUEGO SOPORTE FILTRO DE AIRE	1
7	R3001936139	TANQUE	1
8	R3001936103	TAPÓN	1
9	R3001936114	TAPADERA	1
10	R3001936192	CARBURADOR	1



ARRANQUE Y EMBRAGUE



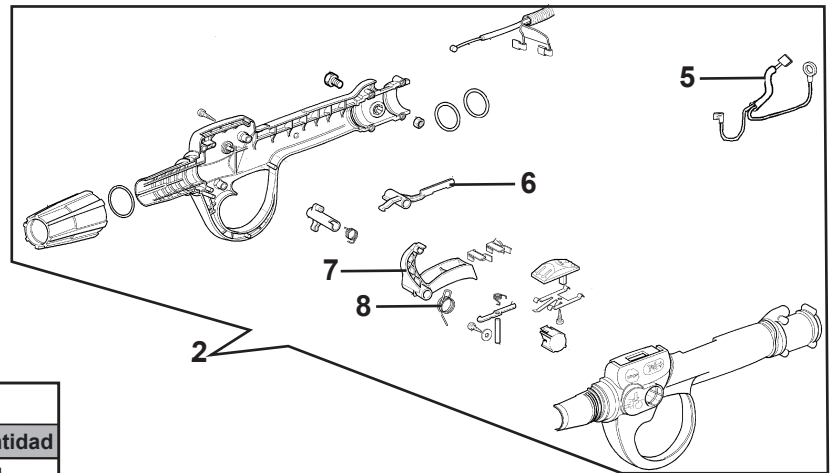
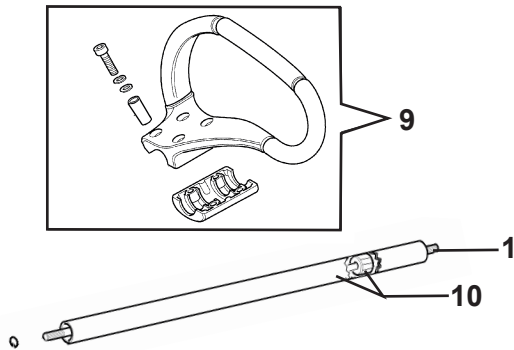
A Piezas de desgaste y consumibles siempre disponibles.

No. Parte	Código	Descripción	Cantidad
1	R3001936063	CLUTCH	1

B Piezas de uso medio, disponibles a discreción.

No. Parte	Código	Descripción	Cantidad
2	R3001936251	ARRANQUE COMPLETO	1
3	R3001936084	ARRANCADOR	1
4	R3001936252	VOLANTE	1
5	R3001936145	CAMPANA	1
6	R3001936142	TAPADERA	1
7	R3001936253	PERNO	1

TRANSMISIÓN

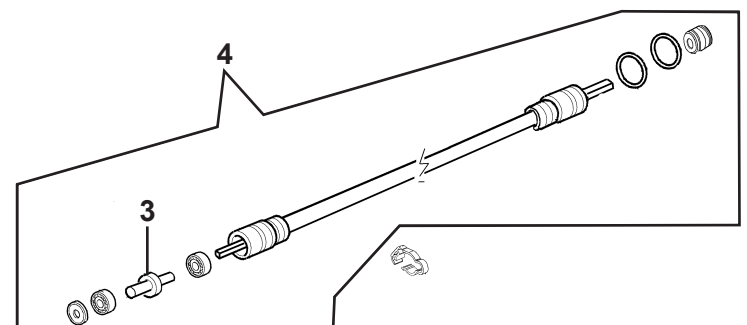


A Piezas de desgaste y consumibles siempre disponibles.

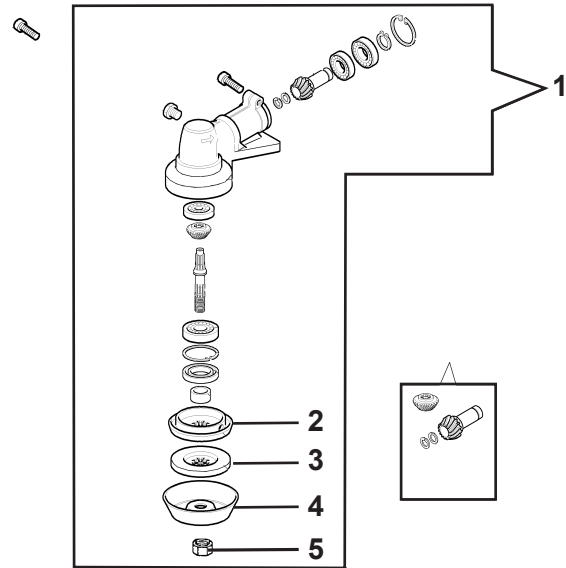
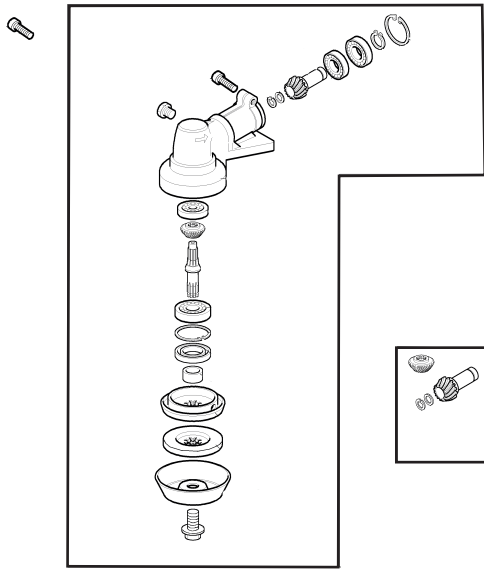
No. Parte	Código	Descripción	Cantidad
1	R3001936170	FLECHA	1
2	R3001936034	MANERAL	1

B Piezas de uso medio, disponibles a discreción.

No. Parte	Código	Descripción	Cantidad
3	R3001936254	EMPAQUE	1
4	R3001938019	TUBO	1
5	R3001936240	CABLE	1
6	R3001936256	PANLANCA	1
7	R3001936257	PALANCA ACCELERADOR	1
8	R3001936258	RESORTE	1
9	R3001936036	MANGO	1
10	R3001936202	TUBO	1



PAR CÓNICO



A Piezas de desgaste y consumibles siempre disponibles.

No. Parte	Código	Descripción	Cantidad
4	R3001936109	PROTECCIÓN	1
5	R3001936065	TUERCA	1

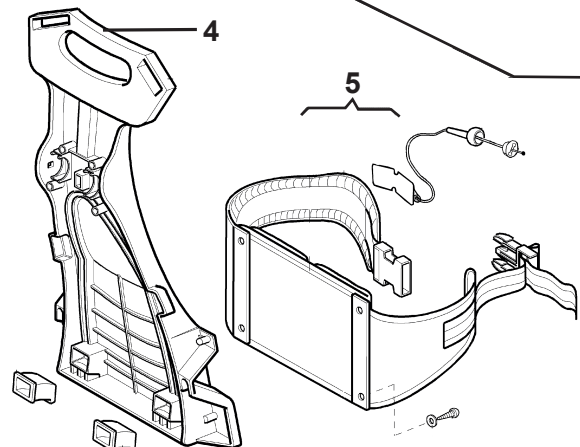
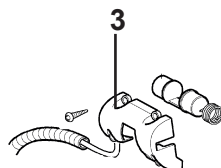
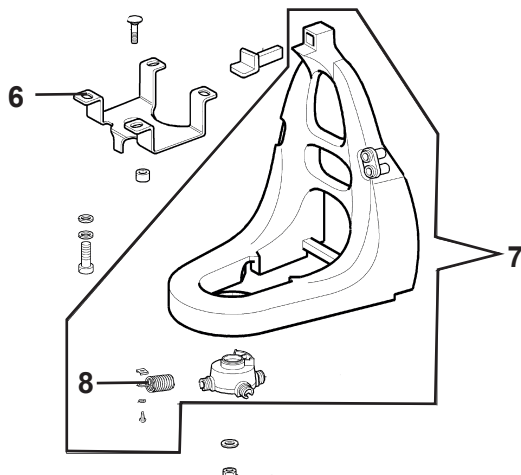
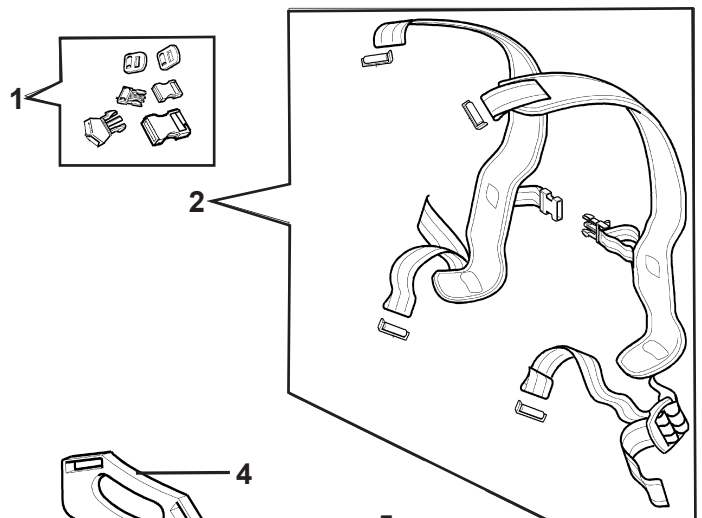
B Piezas de uso medio, disponibles a discreción.

No. Parte	Código	Descripción	Cantidad
1	R3001936178	JUEGO PAR CÓNICO	1
2	R3001938011	CUBO	1
3	R3001938010	AISLADOR	1

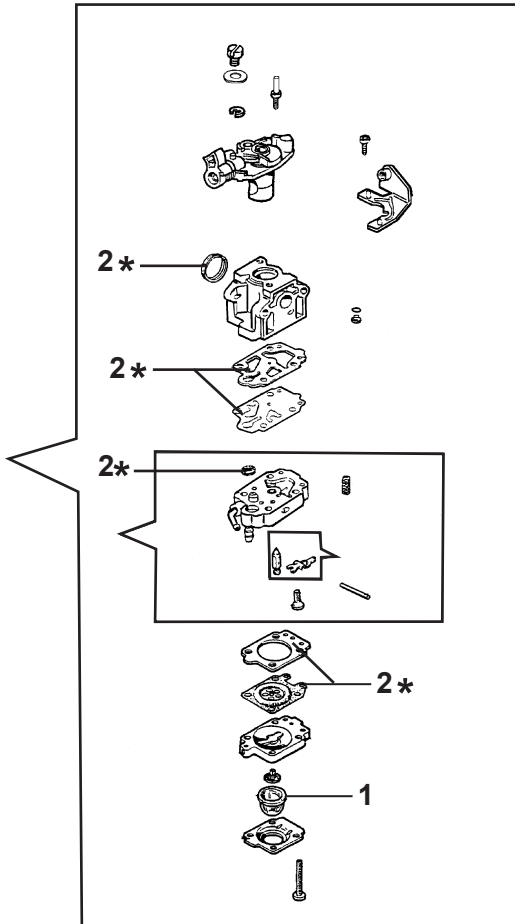
BASTIDOR

B Piezas de uso medio, disponibles a discreción.

No. Parte	Código	Descripción	Cantidad
1	R3001936259	JUEGO DE ENGANCHE	1
2	R3001936260	ARNES	1
3	R3001936261	PROTECCIÓN	1
4	R3001936042	SOPORTE	1
5	R3001936262	COJÍN	1
6	R3001936263	SOPORTE	1
7	R3001936041	SOPORTE	1
8	R3001936110	RESORTE	4



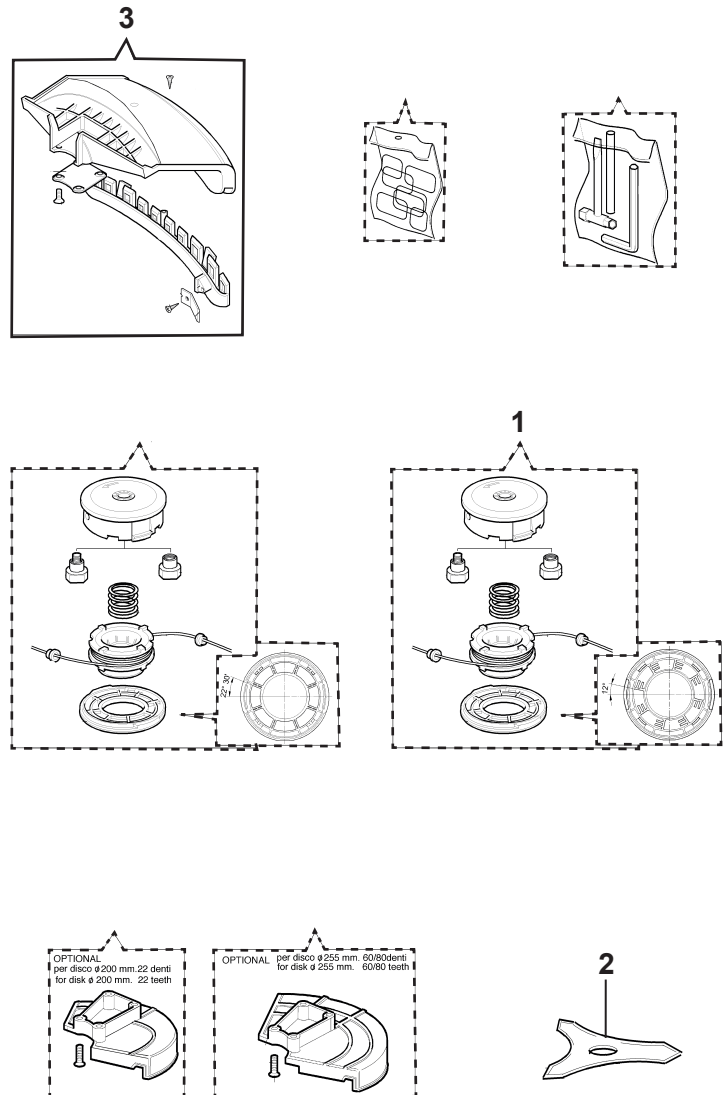
CARBURADOR WYK-232A



A Piezas de desgaste y consumibles siempre disponibles.

No. Parte	Código	Descripción	Cantidad
1	R3001936118	BOMBA	1
2	R3001936129	JUEGO REPARACIÓN	1

ACCESORIOS



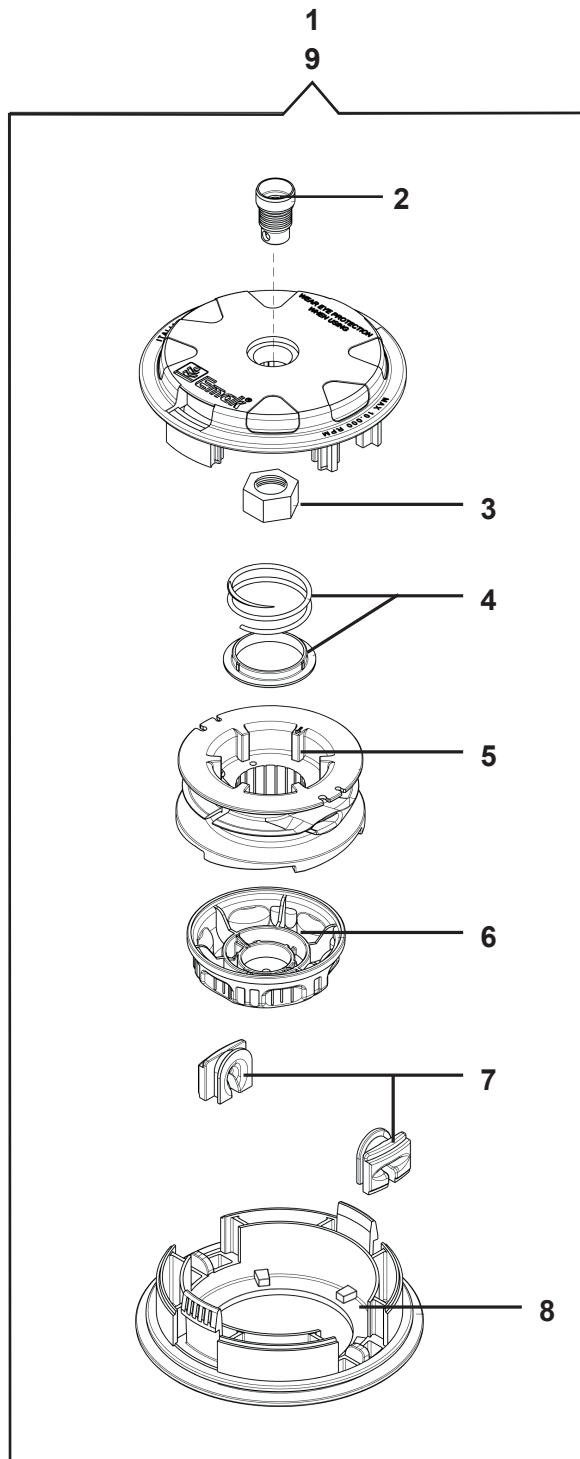
A Piezas de desgaste y consumibles siempre disponibles.

No. Parte	Código	Descripción	Cantidad
1	R3001936011	CABEZAL	1
2	R3001936194	DISCO	1

B Piezas de uso medio, disponibles a discreción.

No. Parte	Código	Descripción	Cantidad
3	R3001936264	PROTECCIÓN	1

CABEZA



A Piezas de desgaste y consumibles siempre disponibles.

No. Parte	Código	Descripción	Cantidad
1	R3001936012	CABEZAL CON MANGO DE METAL	1
2	R3001936215	BUJE	1
3	R3001936056	TUERCA	1
4	R3001936141	RESORTE	1
5	R3001936020	CARRETE	1
6	R3001936045	TAPADERA	1
7	R3001936188	BUJE	2
8	R3001936115	TAPADERA	1
9	R3001219002	CABEZAL	1



NOTA:

Debido al interés en el progreso tecnológico, nos reservamos el derecho de hacer cambios o modificaciones técnicas sin previo aviso.