



## MANUAL DE REFACCIONES

**DESBROZADORA  
755 MASTER**



**MODELO**

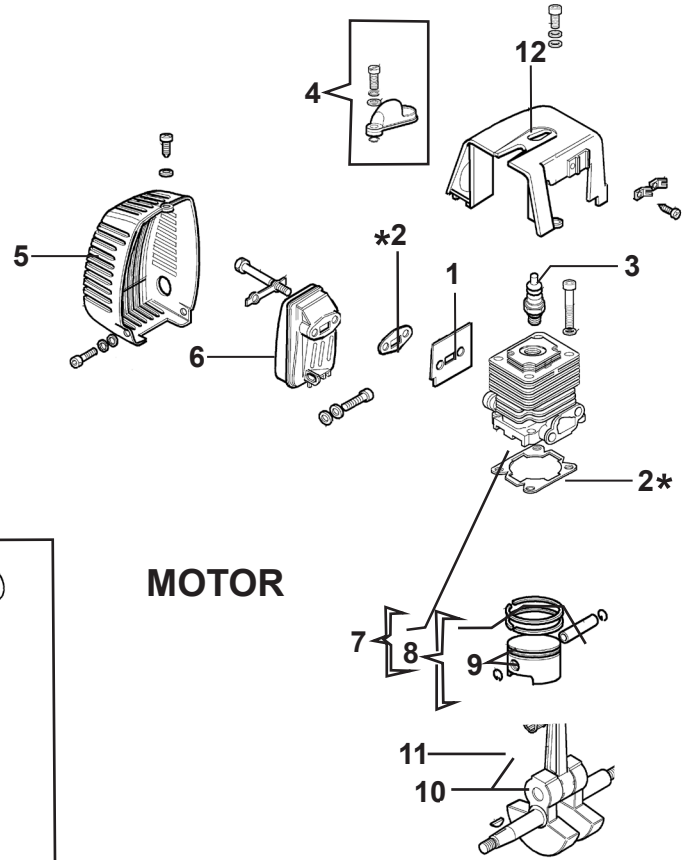
**936035**

**A** Piezas de desgaste y consumibles siempre disponibles.

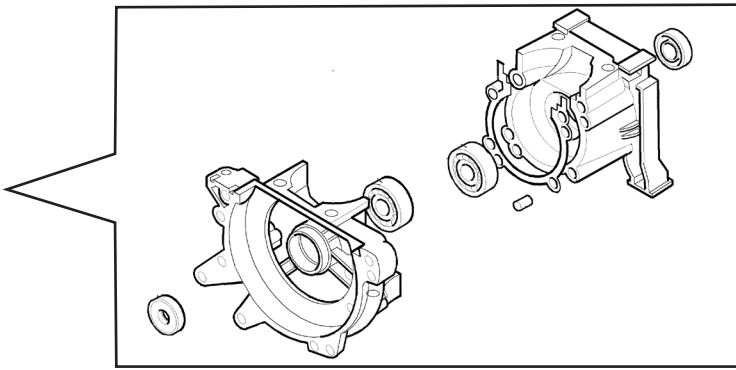
| No. | Código      | Descripción    | Cantidad por equipo | Cantidad por empaque |
|-----|-------------|----------------|---------------------|----------------------|
| 1   | R3001938008 | EMPAQUE        | 1                   | 1                    |
| 2 * | R3001936075 | JUEGO EMPAQUES | 1                   | 1                    |
| 3   | R3001936123 | BUJÍA          | 1                   | 1                    |

**B** Piezas de uso medio, disponibles a discreción.

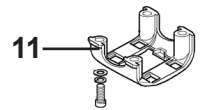
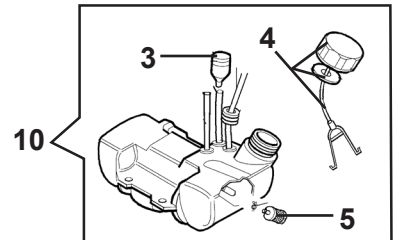
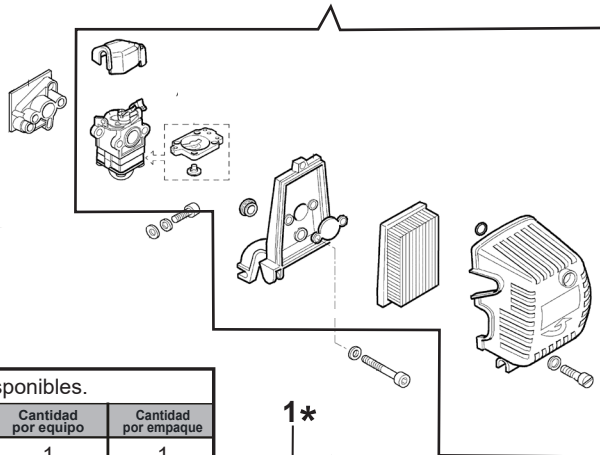
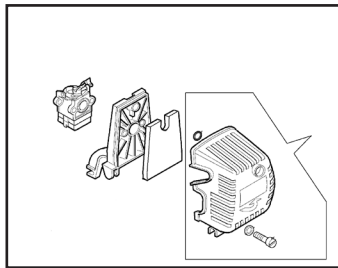
| No. | Código      | Descripción | Cantidad por equipo | Cantidad por empaque |
|-----|-------------|-------------|---------------------|----------------------|
| 4   | R3001936203 | PROTECCIÓN  | 1                   | 1                    |
| 5   | R3001936099 | TAPADERA    | 1                   | 1                    |
| 6   | R3001936083 | ESCAPE      | 1                   | 1                    |
| 7   | R3001936204 | CILINDRO    | 1                   | 1                    |
| 8   | R3001936086 | PISTÓN      | 1                   | 1                    |
| 9   | R3001936062 | ANILLO      | 2                   | 1                    |
| 10  | R3001936096 | CIGÜEÑAL    | 1                   | 1                    |
| 11  | R3001936108 | BALERO      | 1                   | 1                    |
| 12  | R3001936117 | TAPADERA    | 1                   | 1                    |



**MOTOR**



**TANQUE Y FILTRO DE AIRE**



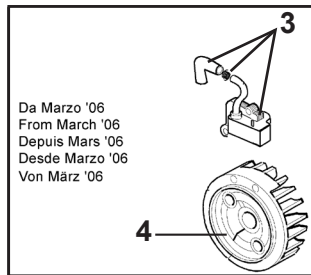
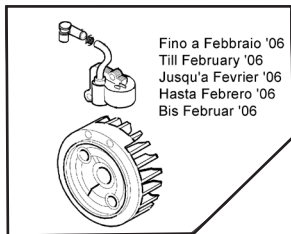
**A** Piezas de desgaste y consumibles siempre disponibles.

| No. | Código      | Descripción    | Cantidad por equipo | Cantidad por empaque |
|-----|-------------|----------------|---------------------|----------------------|
| 1 * | R3001936075 | JUEGO EMPAQUES | 1                   | 1                    |
| 2   | R3001936057 | FILTRO         | 1                   | 1                    |
| 3   | R3001936092 | VÁLVULA        | 1                   | 1                    |
| 4   | R3001936103 | TAPON          | 1                   | 1                    |
| 5   | R3001935124 | FILTRO         | 1                   | 1                    |

**B** Piezas de uso medio, disponibles a discreción.

| No. | Código      | Descripción                  | Cantidad por equipo | Cantidad por empaque |
|-----|-------------|------------------------------|---------------------|----------------------|
| 6   | R3001936206 | JUEGO SOPORTE FILTRO DE AIRE | 1                   | 1                    |
| 7   | R3001936205 | BRIDA                        | 1                   | 1                    |
| 8   | R3001936085 | CARBURADOR                   | 1                   | 1                    |
| 9   | R3001936114 | TAPADERA                     | 1                   | 1                    |
| 10  | R3001936139 | TANQUE                       | 1                   | 1                    |
| 11  | R3001936171 | PATA                         | 1                   | 1                    |

## ARRANQUE Y EMBRAGUE

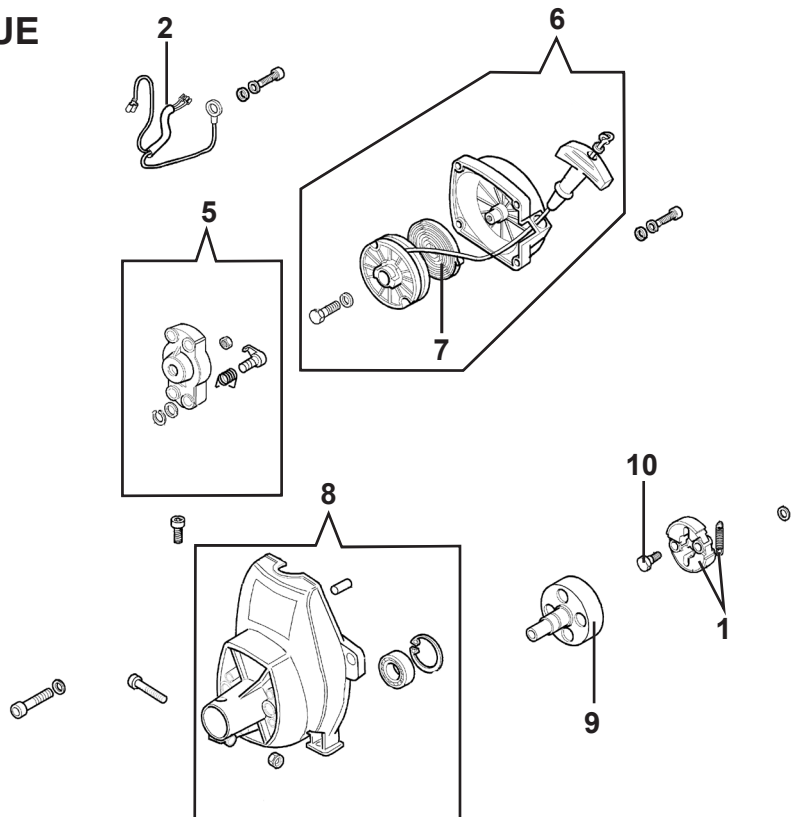


### A Piezas de desgaste y consumibles siempre disponibles.

| No. | Código      | Descripción | Cantidad por equipo | Cantidad por empaque |
|-----|-------------|-------------|---------------------|----------------------|
| 1   | R3001936063 | CLUTCH      | 1                   | 1                    |

### B Piezas de uso medio, disponibles a discreción.

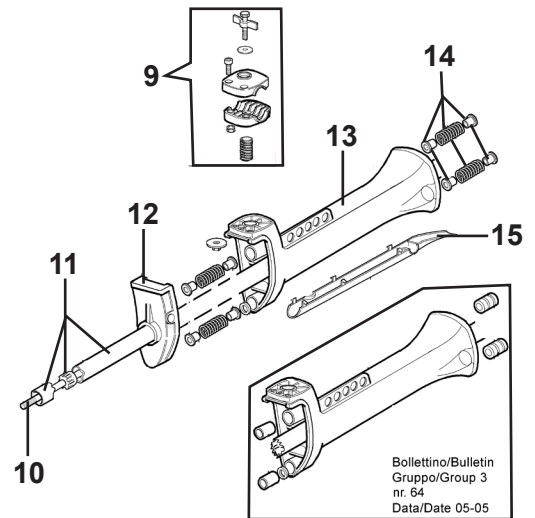
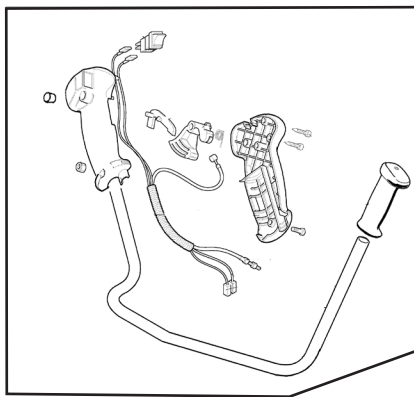
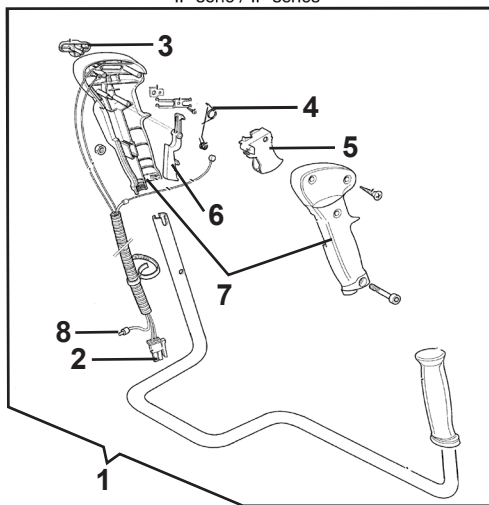
| No. | Código      | Descripción                    | Cantidad por equipo | Cantidad por empaque |
|-----|-------------|--------------------------------|---------------------|----------------------|
| 2   | R3001936138 | CABLE                          | 1                   | 1                    |
| 3   | R3001936084 | ARRANCADOR (BOBINA)            | 1                   | 1                    |
| 4   | R3001936252 | VOLANTE                        | 1                   | 1                    |
| 5   | R3001936136 | ARRASTRADOR                    | 1                   | 1                    |
| 6   | R3001936101 | ARRANCADOR (CORDON P/ARRANQUE) | 1                   | 1                    |
| 7   | R3001936200 | RESORTE                        | 1                   | 1                    |
| 8   | R3001936125 | CARCASA                        | 1                   | 1                    |
| 9   | R3001936077 | CAMPANA                        | 1                   | 1                    |



## TRANSMISIÓN

II° serie / II° series

I° serie / I° series



Bolettino/Bulletin  
Gruppo/Group 3  
nr. 64  
Data/Date 05-05

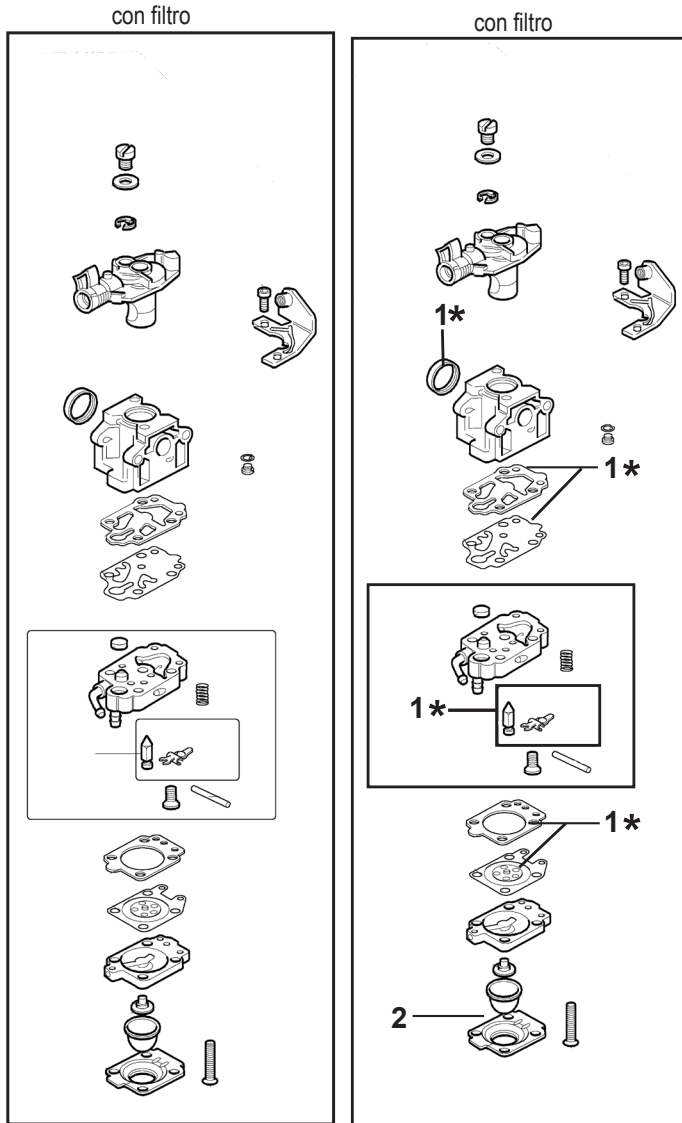
### A Piezas de desgaste y consumibles siempre disponibles.

| No. | Código      | Descripción | Cantidad por equipo | Cantidad por empaque |
|-----|-------------|-------------|---------------------|----------------------|
| 1   | R3001936197 | MANERAL     | 1                   |                      |

### B Piezas de uso medio, disponibles a discreción.

| No. | Código      | Descripción  | Cantidad por equipo | Cantidad por empaque |
|-----|-------------|--------------|---------------------|----------------------|
| 2   | R3001936210 | CABLE        | 1                   | 1                    |
| 3   | R3001936038 | PERILLA      | 1                   | 1                    |
| 4   | R3001936207 | RESORTE      | 1                   | 1                    |
| 5   | R3001936209 | PALANCA      | 1                   | 1                    |
| 6   | R3001936208 | PALANCA      | 1                   | 1                    |
| 7   | R3001936196 | MANERAL      | 1                   | 1                    |
| 8   | R3001936183 | ACELERADOR   | 1                   | 1                    |
| 9   | R3001936143 | ABRAZADERA   | 1                   | 1                    |
| 10  | R3001936105 | CIGÜENAL     | 1                   | 1                    |
| 11  | R3001936078 | TUBO         | 1                   | 1                    |
| 12  | R3001936153 | PRENSA       | 1                   | 1                    |
| 13  | R3001936211 | SOPORTE      | 1                   | 1                    |
| 14  | R3001936067 | AMORTIGUADOR | 2                   | 1                    |
| 15  | R3001936201 | TAPADERA     | 1                   | 1                    |

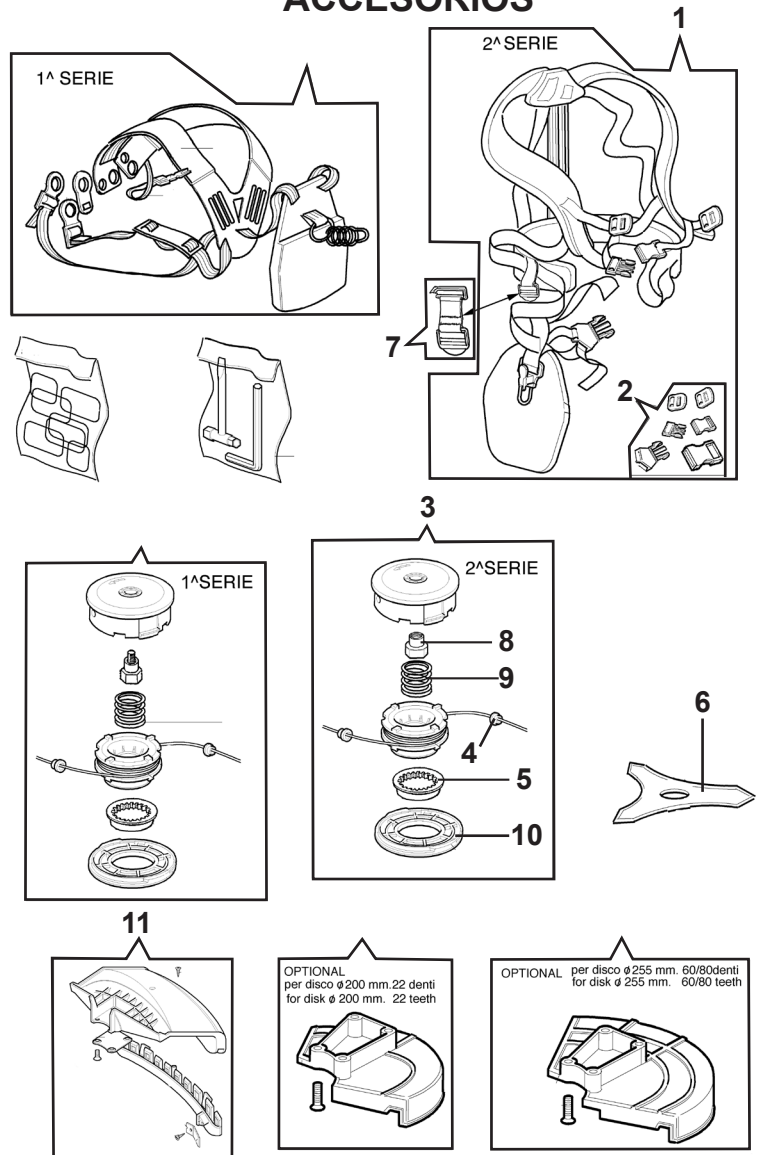
# CARBURADOR



**B** Piezas de uso medio, disponibles a discreción.

| No. | Código      | Descripción      | Cantidad por equipo | Cantidad por empaque |
|-----|-------------|------------------|---------------------|----------------------|
| 1*  | R3001936129 | JUEGO REPARACIÓN | 1                   | 1                    |
| 2   | R3001936118 | BOMBA            | 1                   | 1                    |

# ACCESORIOS



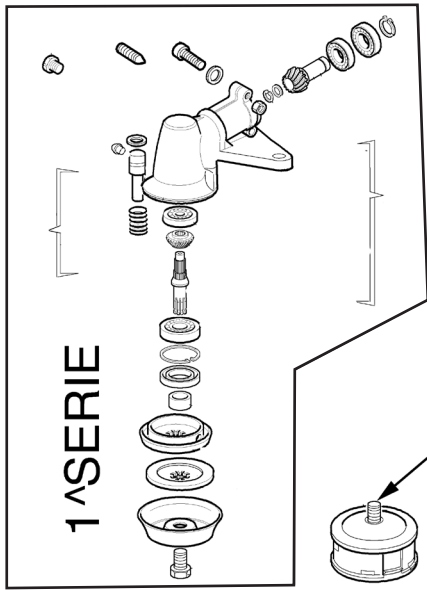
**A** Piezas de desgaste y consumibles siempre disponibles.

| No. | Código      | Descripción    | Cantidad por equipo | Cantidad por empaque |
|-----|-------------|----------------|---------------------|----------------------|
| 1   | R3001936072 | ARNES          | 1                   | 1                    |
| 2   | R3001936031 | JUEGO ENGANCHE | 1                   | 1                    |
| 3   | R3001936091 | CABEZAL        | 1                   | 1                    |
| 4   | R3001936059 | BUJE           | 2                   | 1                    |
| 5   | R3001936009 | BOTÓN          | 1                   | 1                    |
| 6   | R3001936024 | DISCO          | 1                   | 1                    |

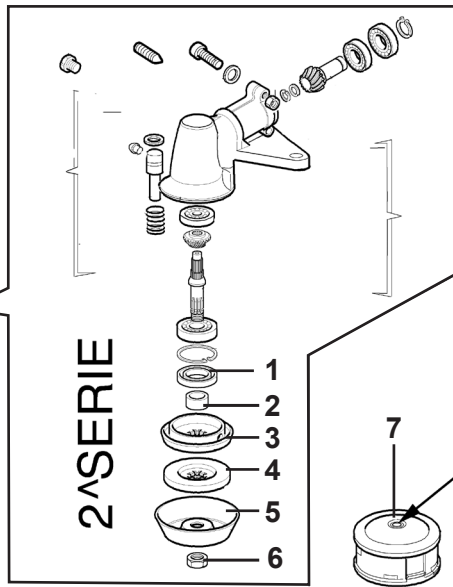
**B** Piezas de uso medio, disponibles a discreción.

| No. | Código      | Descripción | Cantidad por equipo | Cantidad por empaque |
|-----|-------------|-------------|---------------------|----------------------|
| 7   | R3001936212 | GANCHO      | 1                   | 1                    |
| 8   | R3001936088 | INJERTO     | 1                   | 1                    |
| 9   | R3001936213 | RESORTE     | 1                   | 1                    |
| 10  | R3001936051 | TAPADERA    | 1                   | 1                    |
| 11  | R3001936214 | PROTECCIÓN  | 1                   | 1                    |

## PAR CÓNICO

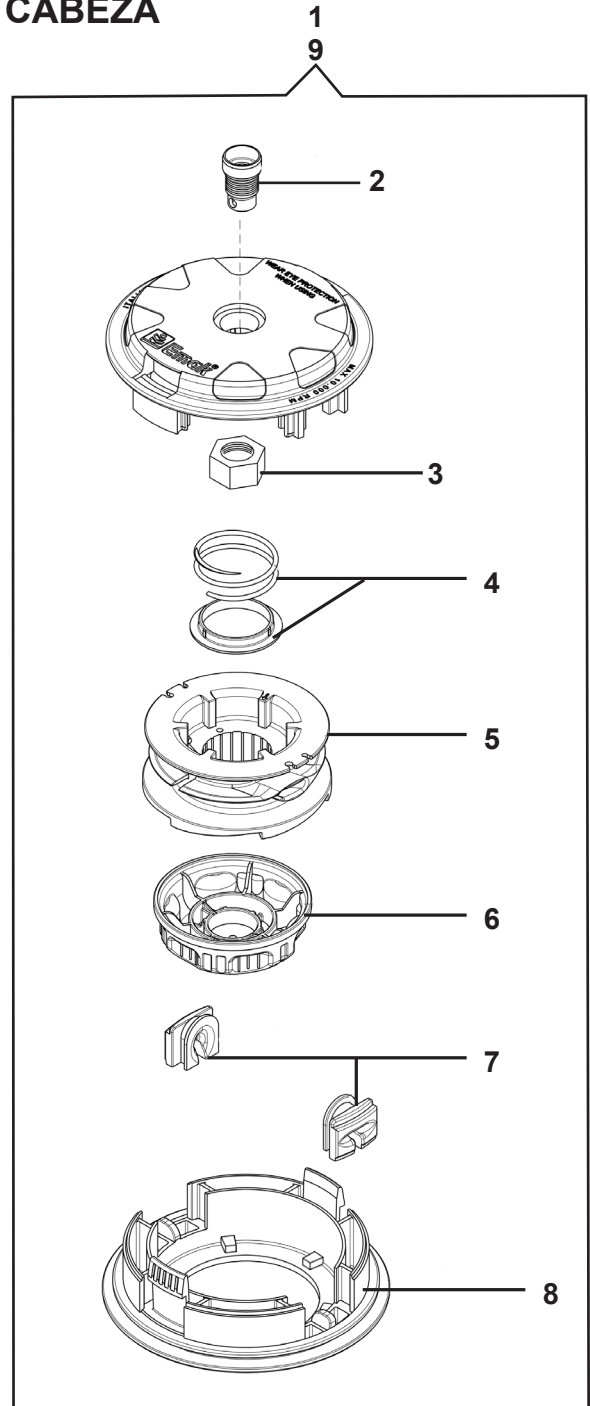


1ª SERIE



2ª SERIE

## CABEZA



### A Piezas de desgaste y consumibles siempre disponibles.

| No. | Código      | Descripción | Cantidad por equipo | Cantidad por empaque |
|-----|-------------|-------------|---------------------|----------------------|
| 1   | R3001936100 | RETÉN       | 1                   | 1                    |
| 2   | R3001936128 | BUJE        | 1                   | 1                    |
| 3   | R3001936112 | CUBO        | 1                   | 1                    |
| 4   | R3001936081 | RONDANA     | 1                   | 1                    |
| 5   | R3001936109 | PROTECCIÓN  | 1                   | 1                    |
| 6   | R3001936065 | TUERCA      | 1                   | 1                    |
| 7   | R3001936011 | CABEZAL     | 1                   | 1                    |

### B Piezas de uso medio, disponibles a discreción.

| No. | Código      | Descripción      | Cantidad |
|-----|-------------|------------------|----------|
| 8   | R3001936095 | JUEGO PAR CÓNICO | 1        |



#### NOTA:

Debido al interés en el progreso tecnológico, nos reservamos el derecho de hacer cambios o modificaciones técnicas sin previo aviso.

### A Piezas de desgaste y consumibles siempre disponibles.

| No. | Código      | Descripción                | Cantidad por equipo | Cantidad por empaque |
|-----|-------------|----------------------------|---------------------|----------------------|
| 1   | R3001936012 | CABEZAL CON MANGO DE METAL | 1                   | 1                    |
| 2   | R3001936215 | BUJE                       | 1                   | 1                    |
| 3   | R3001936056 | TUERCA                     | 1                   | 1                    |
| 4   | R3001936141 | RESORTE                    | 1                   | 1                    |
| 5   | R3001936020 | CARRETE                    | 1                   | 1                    |
| 6   | R3001936186 | BOTÓN                      | 1                   | 1                    |
| 7   | R3001936188 | BUJE                       | 2                   | 1                    |
| 8   | R3001936115 | TAPADERA                   | 1                   | 1                    |
| 9   | R3001219002 | CABEZAL                    | 1                   | 1                    |