

WIDEMEX®

MANUAL DE USO Y MANTENIMIENTO

**RASTRA DESTERRONADORA
TIPO GRADA ROTATIVA
RANGER
200 Y 300 CON JAULA**



MODELO

580010

580020

Gracias por la confianza que nos ha otorgado al elegir uno de los productos de calidad de la marca Cobra®. Cuando reciba el equipo, le rogamos controlar la eventual presencia de daños debido al transporte, la total integridad de la máquina y de los accesorios comprados.

Este manual de Uso y Mantenimiento proporciona una serie de indicaciones útiles para:

- limitar los riesgos para el operador y terceras personas
- Utilizar el producto en e modo más correcto, para obtener los mejores resultados
- Prolongar la vida útil de la máquina evitando usos no adecuados y efectuando el mantenimiento requerido.
- Solicitar eventuales intervenciones bajo garantía.

Les aconsejamos pues:

- Leer atentamente el contenido, con especial referencia al capítulo 2 (seguridad)
- conservarlo para futuras consultas
- solicitar otra copia si se extraviase

ÍNDICE

1. IDENTIFICACIÓN DE LA MÁQUINA.....	3
2. SEGURIDAD.....	4
2.3 QUIÉN PUEDE UTILIZAR LA MÁQUINA.....	5
2.4 DÓNDE PUEDE UTILIZARSE LA MÁQUINA.....	6
2.5 CÓMO DEBE UTILIZARSE LA MÁQUINA.....	6
2.6 PRECAUCIONES DURANTE LA UTILIZACIÓN DE LA MÁQUINA.....	6
2.7 DETECCIÓN DE RUIDO EMITIDO POR LA MÁQUINA.....	8
2.7.1 REFERENCIAS NORMATIVAS.....	8
2.8 VIBRACIONES.....	8
3. SEÑALIZACIONES ADHESIVAS.....	9
3.1 ADVERTENCIAS DE CARÁCTER GENERAL.....	9
3.2 SEÑALIZACIÓN DE ETIQUETAS.....	10
4. CARACTERÍSTICAS TÉCNICAS.....	10
5. UTILIZACIÓN DE LA MÁQUINA.....	11
5.3 REGULACIÓN DE LA MÁQUINA.....	13
5.4 VELOCIDAD DE TRABAJO.....	16
6. MANTENIMIENTO DE LA MÁQUINA.....	17
6.2 DESMONTAJE DEL ROTOR CENTRAL.....	18
6.3 MANTENIMIENTO Y LIMPIEZA.....	18
6.4 LUBRICACIÓN.....	20
6.5 SUSTITUCIÓN DE CUCHILLAS.....	21
7. REPUESTOS.....	24
8.REFACCIONES.....	25
GARANTÍA.....	35

1. IDENTIFICACIÓN DE LA MÁQUINA

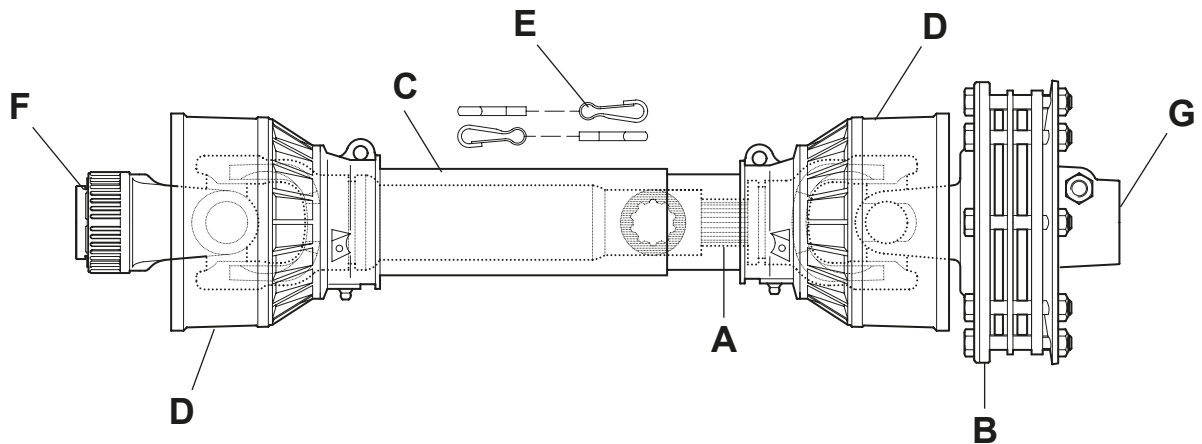


Fig. 1.2

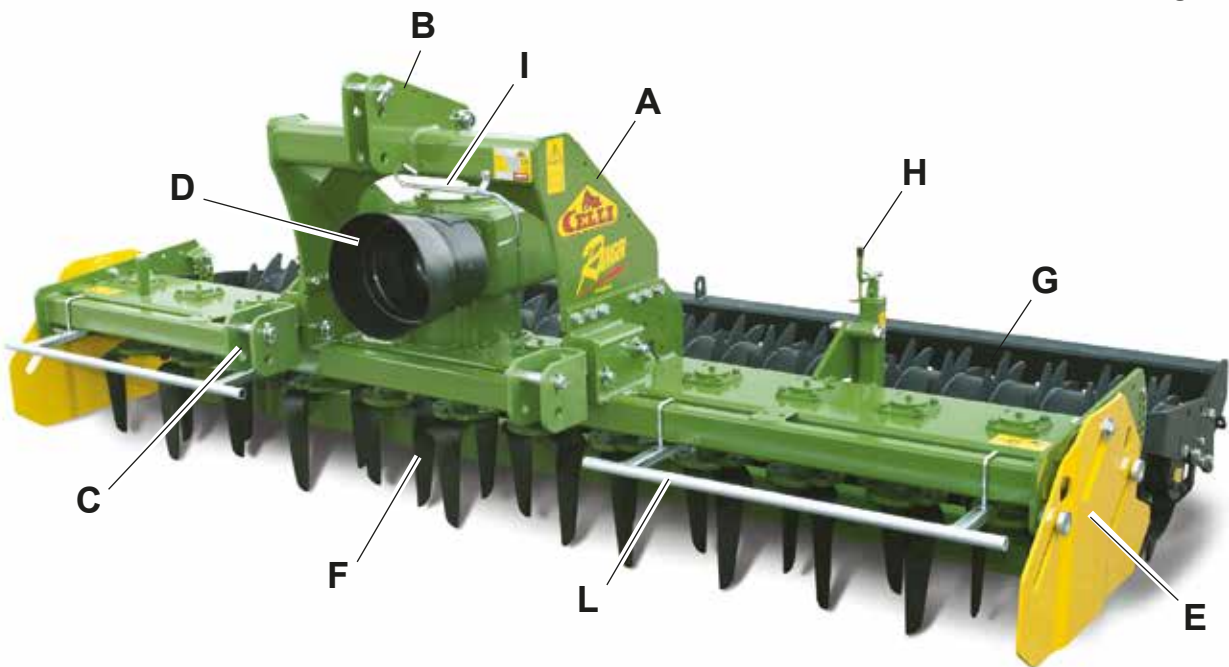


Fig. 1.3

Fig.1.2: Eje cardánico (o cardán)

- A. eje ranurado
- B. elemento de seguridad (representado un embrague)
- C. protecciones externas de seguridad (tubos)
- D. protecciones externas de seguridad (cascos)
- E. cadena de bloqueo
- F. acoplamiento ranurado lado tractor
- G. acoplamiento ranurado con elemento de seguridad lado máquina

Fig.1.3: Grada rotativa fija

- A. Armazón tercer punto
- B. Enganche tercer punto superior
- C. Enganches brazos inferiores
- D. Casco de protección
- E. Protecciones laterales móviles (laterales)
- F. Herramientas (cuchillas)
- G. Rodillo trasero
- H. Tornillo de regulación barra niveladora
- I. Gancho de sujeción cardán (cuando está desconectado)
- L. Barra de protección delantera contra accidentes

2. SEGURIDAD

2.1 Advertencias generales

Esta sección es de vital importancia para la seguridad del operador y de terceros; asegúrese de leer y comprender su contenido y atenerse, escrupulosamente, a todo lo prescrito. Este equipo es potencialmente peligroso y puede causar graves heridas o, incluso, la muerte.

- La máquina está equipada con todas las protecciones de seguridad necesarias, (ver apartado 2.2 para más detalles)
- Está equipada con ejes cardánicos con protecciones adecuadas para garantizar la seguridad del operador.
- Si estas protecciones de seguridad están ausentes o dañadas, está absolutamente prohibido poner en marcha la máquina y utilizarla.
- Algunos componentes de la máquina tienen la función, asimismo, de protección de seguridad, ver Fig.1.3.

- L : Protección delantera

- E : Protección lateral para terrones

- G: Rodillo trasero

Está prohibido extraer cualquiera de las piezas suministradas con el producto porque podría causar situaciones de peligro.

- En el producto (máquina y eje cardánico) están aplicados adhesivos de seguridad (ver el capítulo 3 para la máquina y Fig.2.1 para el cardán), es esencial seguir siempre las indicaciones. En el momento en que uno o más adhesivos de seguridad estuviesen dañados o faltasen, es necesario reemplazarlos prontamente.
- Muchas operaciones de regulación, mantenimiento, desplazamiento, pueden tener aspectos críticos para la seguridad del operador o de terceros. Estas operaciones se evidencian en este manual con el símbolo



ATENCIÓN

- Además de este manual, leer atentamente el manual de Uso y Mantenimiento del tractor y atenerse, escrupulosamente, a todo lo prescrito.
- Está prohibido cualquier tipo de modificación a la máquina que altere su funcionalidad. Modificaciones arbitrarias pueden causar situaciones de grave riesgo y anulan la validez de la garantía del producto.

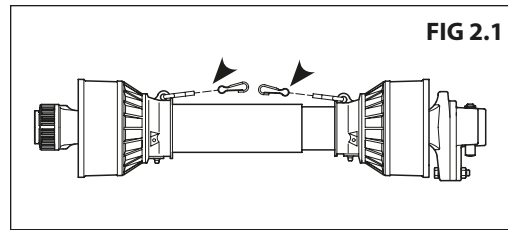
2.2 Protecciones de seguridad

Antes de iniciar el trabajo, comprobar que todas las protecciones de la transmisión, del tractor y de la máquina operadora, estén presentes y sean eficaces.

Eventuales componentes dañados o faltantes deben ser sustituidos por repuestos originales e instalados correctamente antes de utilizar la transmisión cardánica.

Los ejes cardánicos suministrados con la grada, están marcados CE, con el fin de satisfacer las prescripciones de la Directiva, están dotados de: (ver Fig.2.1)

- Etiquetas de seguridad
- Cadenas de seguridad
- Manual de Instrucciones de CE
- Identificación de la marca CE



¡ATENCIÓN!

Los ejes cardán o toma de fuerza deben ser originales y adecuados por longitud, dimensiones, limitadores de par y protecciones. Las dos juntas cardánicas permiten compensaciones angulares que pueden llegar a 35° pero se aconseja no superar los 15-20°.

Fijar las cadenas de modo que estén correctamente introducidas en sus alojamientos, controlar que las cadenas de retención del cardán estén fijadas correctamente al tractor o a la grada, para evitar que las protecciones puedan girar junto al eje cardánico.

No mover las protecciones del eje cardánico, si partes del vestuario o del cuerpo se enganchan en el eje en movimiento, el operador puede correr, incluso, el riesgo de morir. Comprobar que el eje cardánico gire libremente en el interior de la protección.

Prestar atención a no dañar las protecciones durante las operaciones de enganche y desenganche de la máquina al tractor. Mantener las partes ranuradas del eje correctamente limpias y engrasadas para garantizar el perfecto deslizamiento.

Para enganchar el eje cardán, además de leer las prescripciones de este manual, consultar también el manual del tractor y el manual del cardán adjunto. La correcta velocidad de rotación de la toma de fuerza del tractor se indica en las protecciones del eje de cada máquina; atenerse a las velocidades indicadas.

2.3 Quién puede utilizar la máquina

- Este producto puede ser utilizado, únicamente, por operadores expertos y adiestrados, previa lectura de las recomendaciones contenidas en este manual de Uso y Mantenimiento.
- El operador es sólo uno y no se admite la presencia de terceros en la zona de operaciones de la máquina.
- Una vez completadas las operaciones de enganche de la máquina, eventual personal de soporte debe alejarse antes de que la máquina se ponga en movimiento.

Desde el momento en que el operador ha puesto a rotar los elementos de trabajo, ya no deberá abandonar la cabina del tractor.

- No debe darse acceso o disponibilidad de la máquina a terceros que no tengan la experiencia necesaria.
- Quien utiliza la máquina debe vestir indumentaria adecuada. Durante la utilización de las máquinas agrícolas, se aconseja utilizar siempre indumentos de trabajo adecuados, evitando cualquier indumento que no se adhiera al cuerpo. Se aconseja, de todos modos, siempre el uso del traje de trabajo. Es peligroso trabajar con prendas de vestuario desabrochadas o colgantes (fular, bufandas, cinturones, etc.). Utilizar siempre calzado contra accidentes y guantes de protección. Valorar si puede ser oportuno proteger ojos y orejas.

2.4 Dónde puede utilizarse la máquina

- Es extremadamente peligrosa la utilización de esta máquina cerca de zonas habitadas. En caso de necesidad, asegurarse de que la zona de trabajo esté desalojada, las personas presentes en zonas limítrofes sean conscientes de los riesgos y los niños y animales sean estrictamente supervisados y mantenidos a distancia.
- La circulación por carretera está permitida dentro de los límites previstos por el Código de Circulación, al que deberá atenderse escrupulosamente. Informarse, previamente, acerca de los límites de ocupación transversal previstos por la ley y sus eventuales reglas específicas, relativas al tramo de carretera por recorrer. Si es necesario, dotarse de los necesarios permisos y/o de la reserva.
- El trabajo sobre terreno con pendiente puede representar un grave peligro puesto que el equipo tiende a modificar el baricentro del tractor. Comprobar con atención todo lo prescrito por el fabricante del tractor y no superar jamás los límites de pendiente indicados. Si es necesario, equipar el tractor con los necesarios lastres de equilibrado.
- Antes de iniciar el trabajo asegurarse de que no haya obstáculos en el terreno (piedras de grandes dimensiones, objetos metálicos, etc.) que puedan ser proyectados a distancia de la máquina o crear graves averías a la misma. Asegurarse de que no haya obstáculos en la zona de trabajo, contra los que sea posible chocar.
- En el caso de máquinas plegables, vista la notable ocupación en vertical, controlar siempre la altura de puentes y cables suspendidos, debajo de los cuales se deba eventualmente pasar durante los traslados.

2.5 Cómo debe utilizarse la máquina

Asegurarse de que la combinación máquina-tractor, sea correcta. Atenerse a las bandas de potencia sugeridas por la empresa fabricante.

Comprobar las tablas indicadas en el capítulo 4. Utilizar la máquina sólo para las operaciones para las que ha sido proyectada por el fabricante. No destinarla a trabajos distintos que no hayan sido previamente autorizados por escrito por el fabricante.

- Operar con la máxima atención durante la fase de enganche y desenganche de la máquina del tractor, en el caso haya terceras personas que colaboran con el operador. Nadie debe acercarse a la máquina sin que la toma de fuerza haya sido previamente desconectada y los elementos en movimiento se hayan detenido.
- Tener siempre en cuenta que, a menudo, los elementos de trabajo no son fácilmente visibles desde el puesto de conducción, o por quien se acerca y que, a menudo, la rotación de estos elementos continua durante algunos segundos después de que la toma de fuerza haya sido desconectada. El operador no debe permitir que nadie se acerque a la máquina sin haber dejado pasar un lapso de tiempo que permita tener la certeza de que todos los elementos de funcionamiento están parados.

2.6 Precauciones durante la utilización de la máquina

El desplazamiento de esta máquina debe efectuarse con la máxima atención. Cuando se utiliza un tractor, comprobar siempre que sus características sean adecuadas a todo lo indicado por el fabricante de la máquina agrícola. Cuando se utilizan medios de elevación, recordar que:

- Los medios de elevación deben ser accionados por personal experto
- Los puntos de elevación están indicados por oportunos adhesivos de indicación Fig.2.2, los rodillos traseros deben elevarse tal y como se indica en la Fig.2.3.
- Los dispositivos de elevación (ganchos, cadenas, correas) deben cumplir con las normativas y ser adecuados al Peso indicativo de la máquina, indicado en la placa de identificación.

Cuando la máquina no se utiliza, debe ser colocada en superficies planas.

No apoyar jamás la máquina sobre terreno que pueda ceder, puesto que podría inclinarse y, por lo tanto, volcarse. No apoyar material en la máquina que pueda causar desequilibrio de la misma, ni subir, en ningún caso, en la máquina.

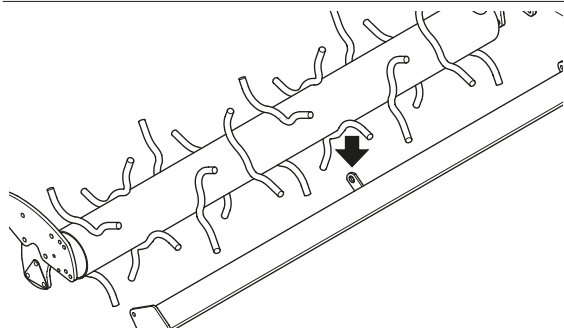
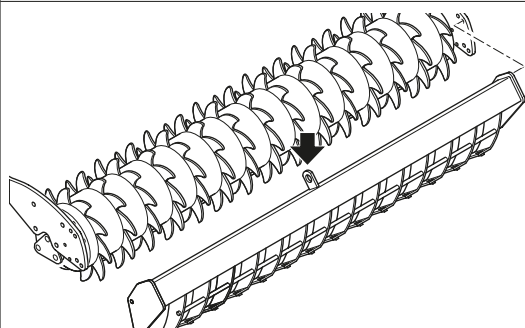
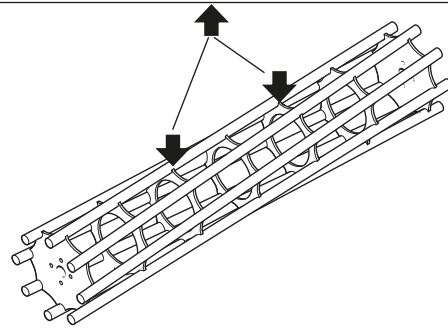
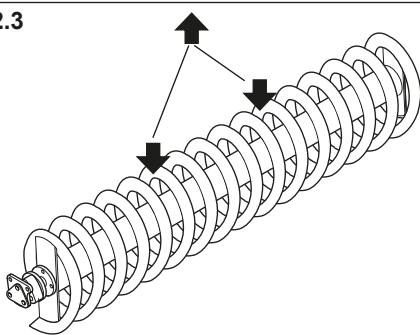
· Cualquier operación de mantenimiento debe efectuarse teniendo en cuenta las recomendaciones siguientes:

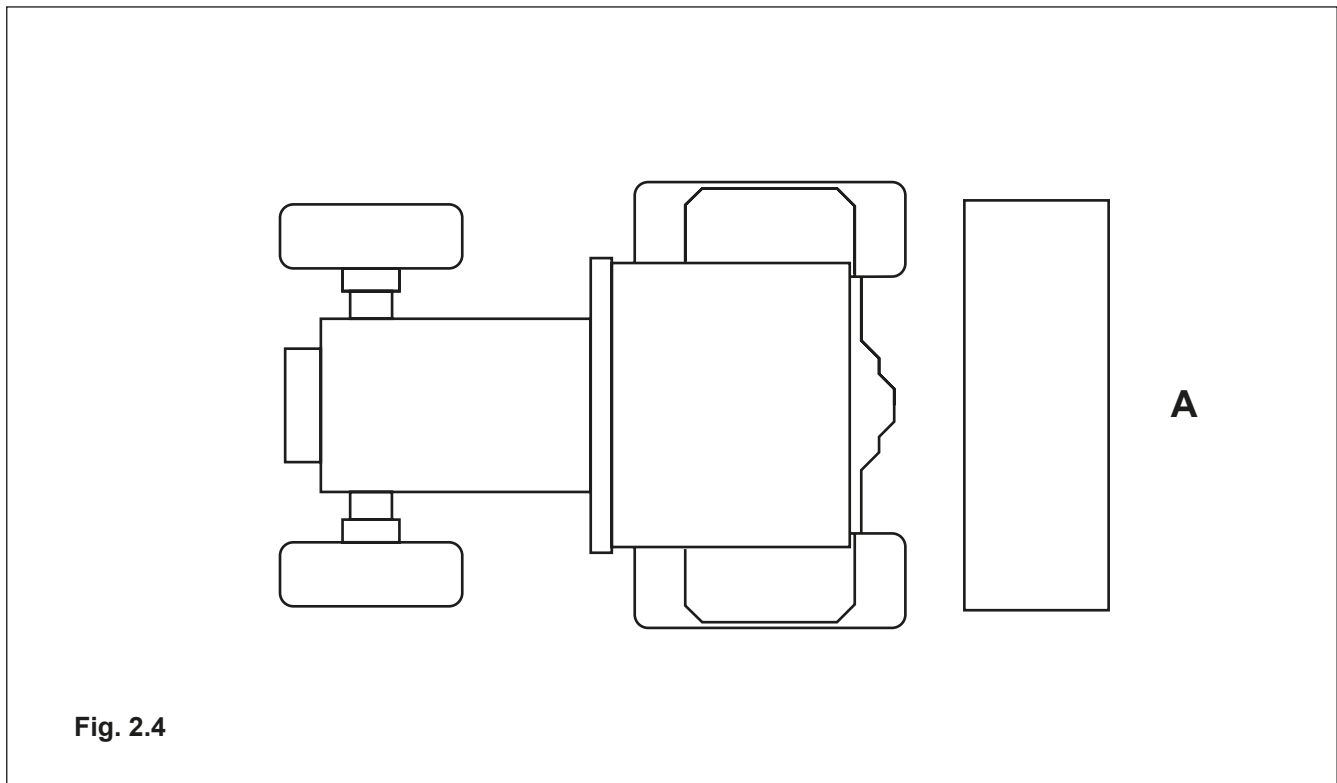
- Debe ser efectuada sólo por personal experto.
- La máquina debe ser desconectada de la toma de fuerza (eje cardánico desconectado)
- Los elementos de trabajo deben estar parados
- Si se desconecta del tractor, la máquina debe estar en plano y en posición estable
- Si se conecta, el tractor debe tener el motor apagado y el freno activado
- Tener siempre en cuenta que la temperatura de los elementos de transmisión puede ser elevada y puede haber presión dentro de los elementos que contienen aceite lubricante
- En caso de duda o dificultad, ponerse siempre en contacto con el revendedor más cercano.
- Utilizar sólo piezas de repuesto originales



Fig. 2.2

Fig. 2.3





2.7 Detección ruido emitido por la máquina

Con referencia al requisito 1.7.4.2 letra u, del anexo y de la directiva 2006/42/CE, se indica en este apartado el valor del nivel de presión acústica ponderada A (puesto que ésta es superior a 70 dB) y el valor del nivel de potencia acústica ponderado A (puesto que el nivel de presión acústica ponderada A es superior a 80 dB). Las detecciones han sido efectuadas con un fonómetro certificado DELTA OHM HD2010UC.

2.7.1 Referencias Normativas

El fonómetro utilizado está dentro de la clase 1 tal y como se indica en la norma IEC 61672 - IEC 60651 e IEC 60804. Las detecciones han sido efectuadas según la norma EN ISO 11201 (Acústica - Ruido emitido por las máquinas y por los equipos - Medición de los niveles de presión acústica en el lugar de trabajo y en otras posiciones específicas. Método técnico de proyecto en campo acústico prácticamente libre en plano reflectante), y según la norma EN ISO 3744 (Acústica - Determinación de los niveles de potencia acústica y de los niveles de energía acústica de las fuentes de ruido mediante medición de la presión acústica - Método técnico de proyecto en un campo esencialmente libre en un plano reflectante).

2.7.2 Resultado detección (Fig.2.4)

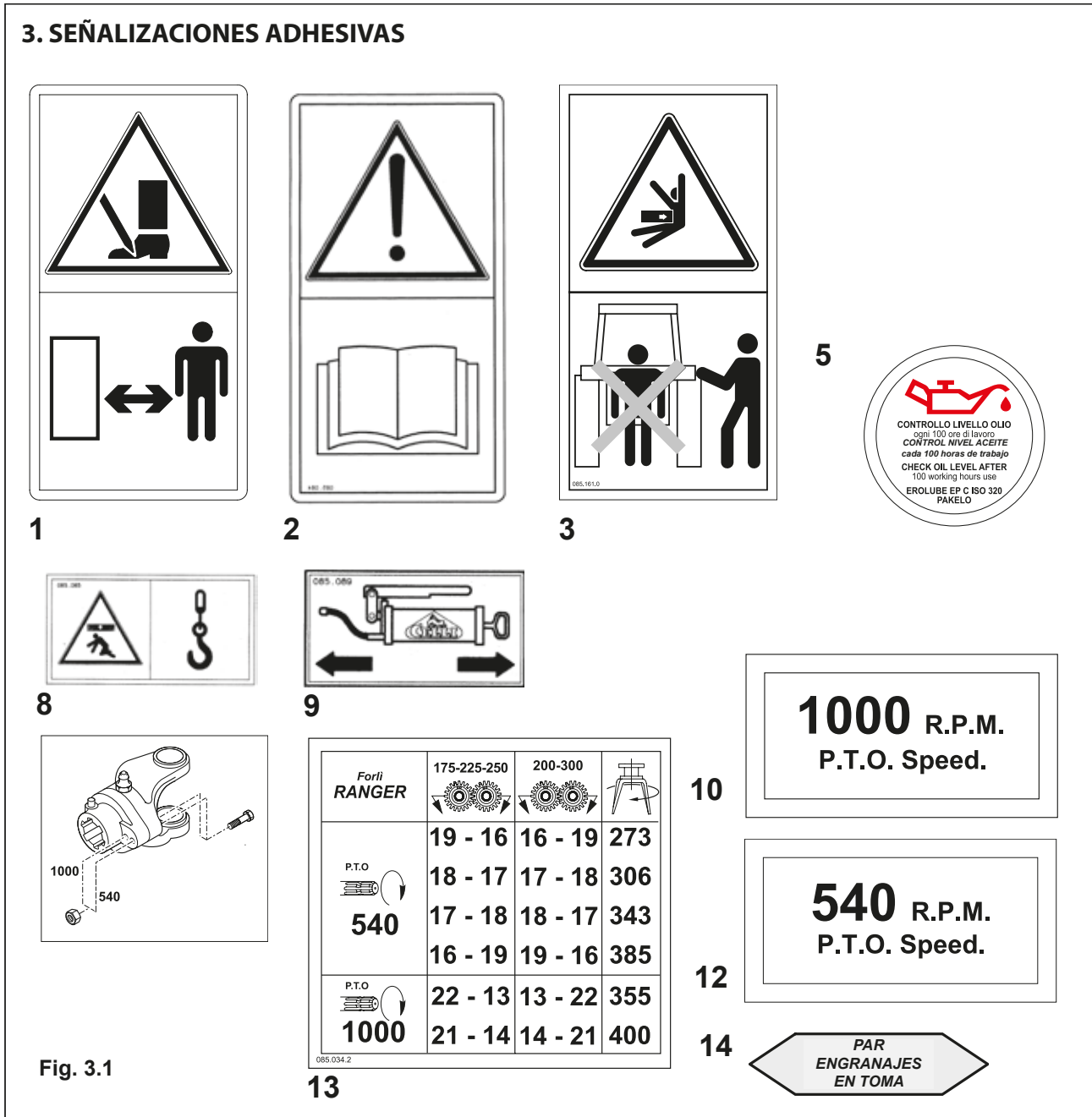
Presión acústica $L_p(A)$ 86,15 dB

Presión acústica $L_w(A)$ 105,88 dB

2.8 Vibraciones

En condiciones de utilización conformes con las indicaciones de correcta utilización, las vibraciones pueden acarrear daños al operador.

3. SEÑALIZACIONES ADHESIVAS



3.1 Advertencias de carácter general

 ¡ATENCIÓN!

Los adhesivos presentes en todas las máquinas son importantes para la seguridad del operador y para una correcta utilización de la máquina.

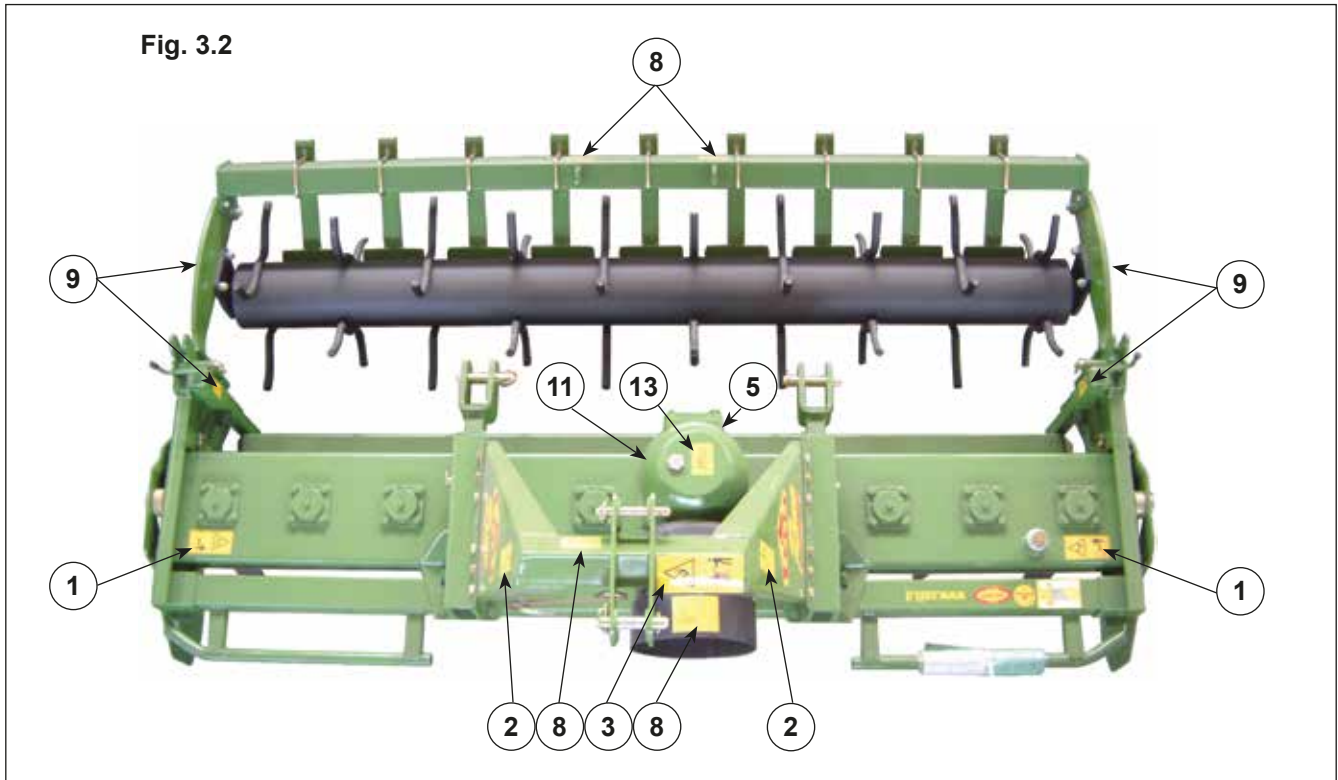
Es necesario que las indicaciones, que aparecen en los adhesivos, sean seguidas atentamente.

3.2 Adhesivos

En la Fig.3.1 están representados los adhesivos de instrucción y/o seguridad, presentes en las gradas Minigo Go Ranger , Energy e Maxi.

En la Fig.3.2 se evidencia la posición de cada uno de éstos en la máquina.

3.2 SEÑALIZACIÓN DE LAS ETIQUETAS



4. CARACTERÍSTICAS TÉCNICAS

4.1 Utilización de la máquina



ATENCIÓN!

Los productos a los que se refiere este manual de Uso y Mantenimiento, han sido proyectados y realizados para el cultivo del terreno de uso agrícola. Cualquier otro tipo de utilización puede causar situaciones de peligro, un precoz deterioro o la rotura de la máquina e invalida la garantía del fabricante.

4.2 Datos técnicos

Las características técnicas de los varios productos a los que se refiere este manual, son tablas indicadas a continuación. Se aconseja volver a controlar la placa de identificación de la máquina para identificar la tabla relativa al producto que se posee.

	ANCH. TOTAL DE LA MÁQUINA SIN PROTECCIONES LATERALES INDICATIVA
	ANCHURA DE TRABAJO INDICATIVA
	ZONA DE TRABAJO RESPECTO AL PUNTO MEDIO DEL TRACTOR
	POTENCIA MÍNIMA RECOMENDADA: HP / KW
	MÁXIMA PROFUNDIDAD DE TRABAJO INDICATIVA
	PESO INDICATIVO DE LA MÁQUINA CON EQUIPO DE SERIE Y CARDÁN
	NÚMERO CUCHILLAS PARA GRADAS
	Peso indicativo de la máquina con RODILLO JAULA
	Peso indicativo de la máquina con RODILLO BRAZOS
	Peso indicativo de la máquina con RODILLO PACKER
	Peso indicativo de la máquina con RODILLO ESPIRAL
	CARDÁN DE SERIE

4.3 Potencia máxima sugerida

Nótese, especialmente, la potencia máxima indicada para el tractor, consultando la potencia del motor. En las tablas se indica, asimismo, una potencia mínima requerida para utilizar la máquina en condiciones medias de trabajo. Si la potencia del tractor disponible estuviese fuera de la banda de potencias aconsejadas (Mín - Máx), consultar el revendedor antes de la utilización de la máquina.

RANGER									
	mod.	cm	cm	HP / KW	Kg	Kg	Kg	Kg	Nr.
POTENZA MASSIMA	225	230	225	75/55	730	740	830	750	18
POTENCIA MÁXIMA	250	255	250	80/59	770	790	880	800	20
HP 130 - KW 96	300	305	300	85/62	860	880	980	890	24

- potencia máxima: 130 HP (96 KW)
- toma de fuerza: 540 rev/min 1V: 324 rev/min
- empalmes delanteros oscilantes
- enganche de 3 puntos 2ª cat.
- rodillo regulable con pernos
- cuchillas 90x12x285 mm: profundidad de trabajo 28 cm aproximadamente
- laterales móviles
- cardán con limitador de perno
- protecciones contra accidentes desmontables

5. UTILIZACIÓN DE LA MÁQUINA

5.1 Enganche y desenganche del tractor



¡ATENCIÓN!

Antes de iniciar las operaciones de enganche y de desenganche, leer con atención las recomendaciones indicadas al inicio de este manual. ¡Se trata de operaciones potencialmente muy peligrosas! ¡Se requiere pericia y gran atención en cada fase!

- Estas operaciones de enganche y desenganche pueden ser llevadas a cabo por un solo operador sin la intervención de otras personas. Si hay otras personas implicadas, asegurarse de que:
 - Estas personas sean expertas y sepan qué hacer
 - El operador a los mandos del tractor pueda comunicar fácilmente con las personas que están efectuando las operaciones de enganche o desenganche.
- Antes de iniciar cada operación de enganche o desenganche, es esencial comprobar que:
 - La toma de fuerza del tractor esté desconectada
 - Los elementos de trabajo de la máquina estén parados
 - La máquina esté en plano, en posición estable sobre terreno que no ceda
- El tractor debe estar dotado de los siguientes elementos de conexión Fig.5.1.
 - (A) toma de potencia mecánica (eje ranurado)
 - (B) brazos inferiores del elevador hidráulico
 - (C) brazo superior del elevador hidráulico
 - (D) acoplamiento toma de potencia hidráulica

Antes de iniciar los procedimientos de enganche es necesario controlar que estos elementos sean compatibles con las características de los elementos correspondientes de la máquina a enganchar.

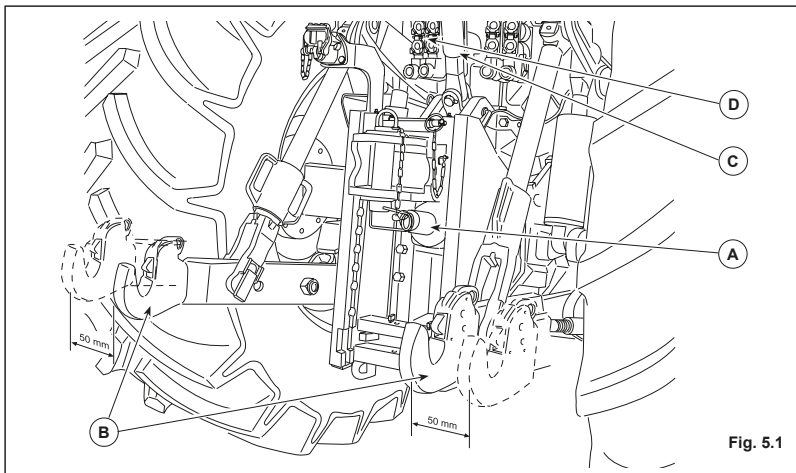
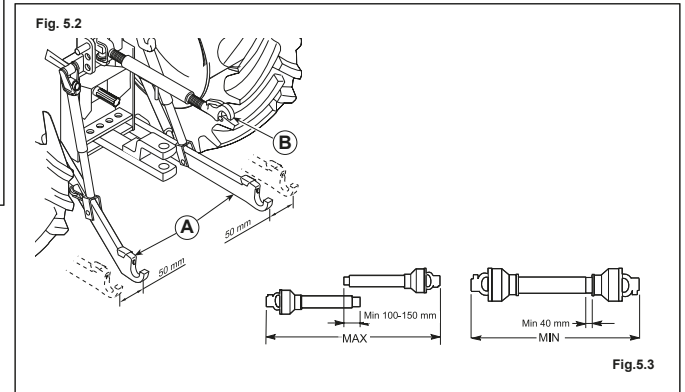


Fig. 5.1 Enganche y desenganche del tractor



Concretamente, la toma de potencia mecánica, deberá tener características compatibles con el acoplamiento del eje cardán (número de ranuras y diámetro, régimen de rotación: 540/1000 revoluciones), los brazos inferiores y superior deberán ser compatibles con las medidas estándar del almacén a tres puntos de la máquina y los correspondientes pernos de conexión.

En caso que existan problemas de compatibilidad entre los elementos de conexión del tractor y de la máquina, ponerse en contacto con el revendedor donde se realizó la compra.

La correcta posición del tractor/grada se determina colocando la grada a una distancia del tractor tal que, la junta cardánica permanezca extendida 5-10 cm de la posición de cierre.

Enganche de la grada al tractor:

- Desmontar el casco de protección de la P.T.O. de la grada rotante.
- Conectar la transmisión cardánica, lado limitador de seguridad, a la toma de fuerza de la grada.
- Volver a montar el casco de protección.
- Acercar el tractor a la toma de fuerza desconectada.
- Conectar los dos brazos inferiores del elevador a los respectivos enganches de la grada Fig.5.2 (A).
- Conectar la transmisión cardánica a la toma de fuerza del tractor.
- Conectar el brazo del tercer punto superior (B) a la grada Fig.5.2.

Regular la posición del bastidor de la grada, accionando en el brazo del 3 punto superior para colocarlo en horizontal respecto al terreno.

- Detener, con oportunos tensores, los brazos del elevador y, para no tener la grada demasiado rígida respecto al tractor, dejar un juego lateral de aproximadamente 5 cm Fig.5.1.

Colocando la grada en rotación, enterrarla en posición de funcionamiento y controlar, nuevamente, la posición del bastidor, si es necesario, regular nuevamente la posición del tercer punto.

Controlar el nivel del aceite de la caja de cambio y de la cubierta porta-ejes rotores antes de la puesta en funcionamiento. Controlar el correcto funcionamiento del cardán y controlar que en posición de trabajo, la superposición de los dos semi-cardanes sea de, por lo menos, 10/15 cm Fig.5.3.

NOTA. En lugar del pulsador de bloqueo/desbloqueo, algunos tipos de cardán pueden estar dotados de una virola. En este caso, el bloqueo o el desbloqueo se producen girando la virola.

Para el desenganche, seguir, en sentido opuesto, la secuencia.

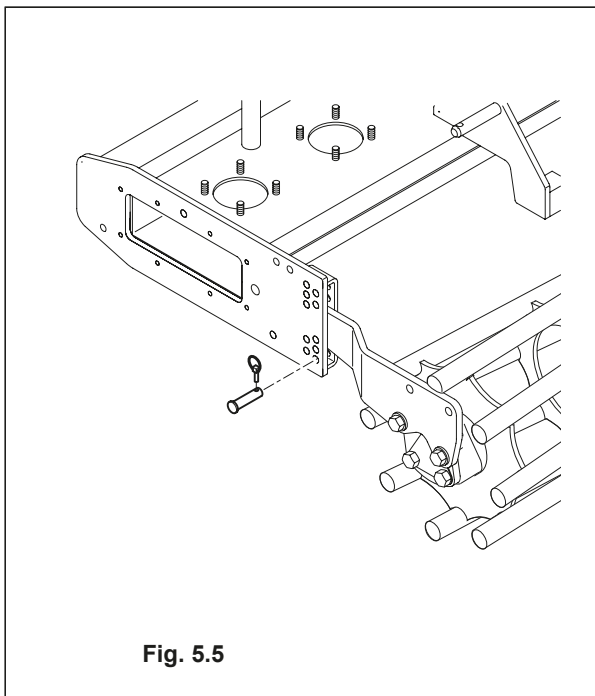


Fig. 5.5

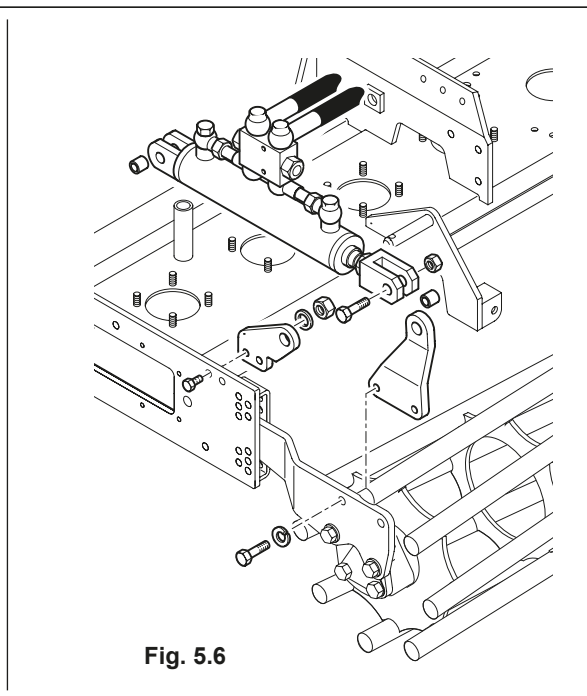


Fig. 5.6

5.2 Regulación de la máquina

El objetivo de esta máquina es el de:

- Desmenuzar los terrones trabajando hasta una determinada profundidad.
- Nivelar el terreno tras el trabajo.

El resultado que se obtendrá de la elaboración depende de la regulación de la máquina y de las modalidades de utilización.

· La regulación de la profundidad de trabajo se puede obtener elevando o bajando el rodillo. El perno (A) (Fig.5.5) actúa como final de carrera superior. Desplazando el perno (A) hacia arriba, la profundidad de trabajo aumenta, desplazándolo hacia abajo, la profundidad de trabajo disminuye. El desplazamiento de un orificio comporta una variación de:

- 3 cm

Para efectuar la regulación, actuar como se indica a continuación:

1. Elevar la máquina del terreno; los brazos del rodillos se situarán a final de carrera (hacia abajo) liberando el perno (A).
2. Colocar los pernos en la posición deseada y bajar la máquina. El perno (A) debe colocarse sobre las barras porta-rodillo.

· La regulación de la profundidad de trabajo con los cilindros hidráulicos se obtiene elevando o bajando el rodillo trasero, utilizando los cilindros de la instalación hidráulica. Para regular los rodillos enganchar los tubos flexibles de la grada a los acoplamientos rápidos del tractor; prestar atención a que los pares de tubos estén conectados, cada uno, en el mismo distribuidor. La regulación se efectúa desde la cabina del tractor, mediante la palanca que acciona el distribuidor.



¡ATENCIÓN!

Durante el trabajo, no efectuar jamás curvas con la máquina enterrada, elevarla durante las inversiones y los cambios de dirección.

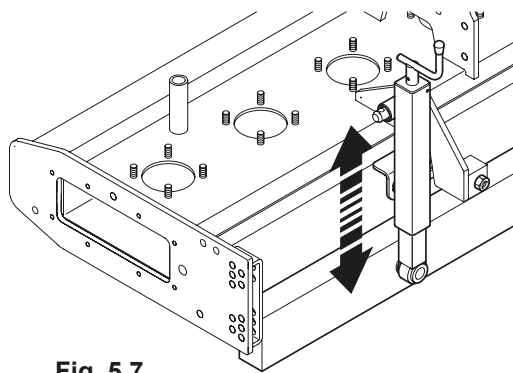


Fig. 5.7

Modelli Modelos	Profondità di lavoro consigliata Profundidad de trabajo aconsejada	Profondità massima di lavoro Profundidad máxima de trabajo
GO	23 cm	26 cm
RANGER	25 cm	28 cm
ENERGY	27 cm	30 cm
MAXI	29 cm	32 cm

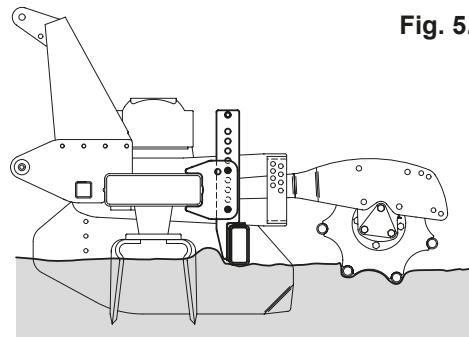


Fig. 5.8

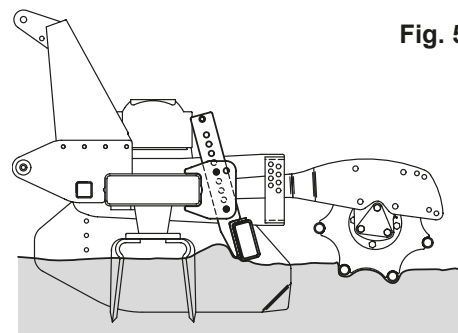


Fig. 5.9

La barra niveladora está montada detrás del bastidor de la máquina y nivela la superficie del terreno trabajado. En los modelos Go - Minigo y Ranger, está montada bajo pedido, para Energy, Maxi, es de serie. Para elevar o bajar la barra niveladora, actuar en los tornillos de manivela Fig.5.7; efectuar esta operación en ambos lados de la máquina. En los modelos Minigo y Go la barra se regula manualmente elevando o bajando los pernos (A) Fig.5.8 en el desplazamiento de un orificio comporta una variación en altura de la barra de 3 cm. Para obtener una mayor distancia de la barra desde el bastidor y una trituración menos enérgica del terreno, la barra puede inclinarse hacia delante Fig.5.9.



¡ATENCIÓN!

Mantener la barra niveladora paralela al terreno, una regulación demasiado baja aumenta la potencia requerida por el tractor.

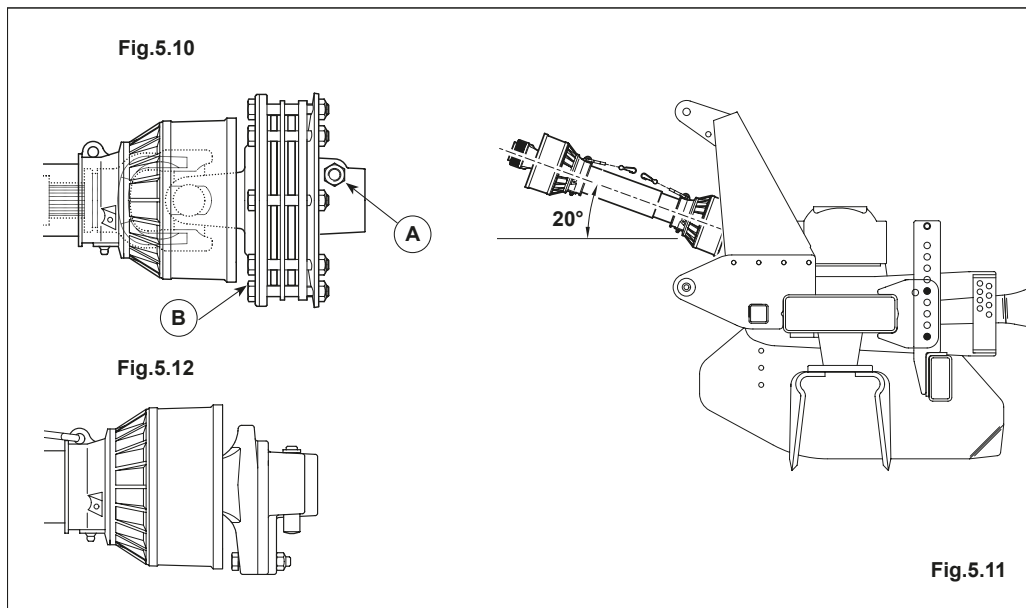
Rodillos niveladores traseros:

- Rodillo de jaula: se trata de un rodillo "universal", adecuado casi a todas las condiciones. Cuando el terreno está muy mojado, puede tender a bloquearse y es oportuno adoptar un rodillo distinto.
- Rodillo brazos: especialmente adecuado para el terreno mojado, no se bloquea jamás.
- Rodillo packer: rodillo universal adecuado para todas las condiciones, si los rascadores están bien regulados, puede funcionar incluso en los terrenos mojados y con abundantes restos de cultivo en superficie.
- Rodillo espiral: se obtiene una superficie bien compactada para el lecho de siembra, no ejerce una presión demasiado violenta en terrenos húmedos.



¡ATENCIÓN!

El cardán debe operar, en posición de trabajo, a un ángulo no superior a los 20° (Fig.5.11). Si se tiene la impresión de un ángulo de trabajo excesivo, ponerse en contacto con el revendedor donde se ha efectuado la compra.



Los elementos de seguridad de los que está dotado el cardán, se pre-regulan para poder operar correctamente en condiciones intermedias de utilización. Si existen funcionamientos anómalos puede ser necesario intervenir en las calibraciones.

Si la máquina está dotada de cardán con:

Embrague de seguridad (Fig.5.10) es suficiente actuar en los tornillos (B) que regulan la presión de los discos en el embrague, según los criterios siguientes:

- si el embrague se sobrecalienta, es señal que resbala y, por lo tanto, los tornillos deben apretarse ligeramente

(NOTA. está claro que en este caso se eleva el límite de intervención del embrague y, por lo tanto, el nivel de protección disminuye).

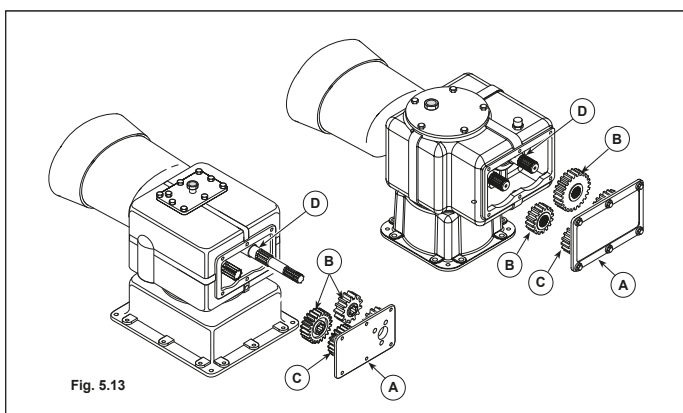
- si el embrague parece no intervenir nunca es probable que los discos se hayan "encolado" y, por lo tanto, que se necesario aflojar completamente los tornillos (B), desconectar los discos y, seguidamente, restablecer la posición inicial. Si los discos están muy consumidos o deteriorados, es oportuno proceder a su sustitución siguiendo el manual adjunto al cardán.

Perno de seguridad (Fig.5.12) El limitador de par introducido en el eje cardánico está provisto de perno de seguridad dimensionado para un esfuerzo medio. El perno protege la transmisión de esfuerzos excesivos causados por el trabajo, mediante la rotura de un perno que, sucesivamente, se sustituirá por uno nuevo de igual diámetro y resistencia.

5.3 Velocidad de rotación

La velocidad de rotación de la grada puede ser regulada, con igualdad de revoluciones de la toma de fuerza, invirtiendo o sustituyendo el par de engranajes montados en la caja de cambio, con otro par alojado en la tapa de la caja misma. Tras haber controlado la velocidad de rotación en uso y las alternativas disponibles (ver adhesivo en la caja de cambio), se decide si invertir el par de engranajes en toma, o bien, sustituirlo con el par de engranajes de reserva, alojados dentro de la caja de transmisión.

Con el fin de la seguridad, adoptar las siguientes precauciones, Fig.5.13:



- Abrir la caja sólo después de que la toma de fuerza del tractor ha sido desacoplada.
- Inclinar la máquina lo más posible hacia el tractor, acortando el brazo superior del elevador hidráulico del tractor, para limitar el escape de aceite, una vez abierta la caja de transmisión.
- Abrir la tapa (A) con precaución puesto que puede producirse un escape de aceite hirviendo. Extraer los engranajes (B) y sustituirlos por los que están alojados en la tapa de la caja (C).

Antes de volver a montar la tapa, controlar que:

- No hayan sido quitados los separadores situados en los ejes bajo los engranajes de la toma (D)
- En la tapa (A) esté alojado el par de engranajes no utilizado. Recomendamos aceite caja cambio PAKELO EROLUBE EP C ISO 320.



¡ATENCIÓN!

No intercambiar los engranajes de pares distintos.


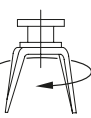


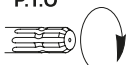
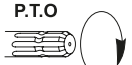
5.4 Velocidad de trabajo

El tipo de trabajo obtenido y el grado de refinamiento del terreno, dependen de la profundidad de trabajo y de la relación entre las velocidades de rotación de la máquina y la velocidad de avance del tractor.

El operador, para obtener un resultado óptimo, deberá regular:

- la profundidad de trabajo mediante el rodillo trasero
- la velocidad de avance del tractor
- la velocidad de rotación de la grada
- la posición de la barra niveladora trasera

Las velocidades de avance de las gradas rotativas se calculan de los 3 a los 5 Km/h, nosotros recomendamos una velocidad de 3,5 Km/h. En las tablas indicadas arriba, se muestran todas las combinaciones posibles de los engranajes suministrados y las correspondientes velocidades de rotación.

 Forli RANGER	175-225-250	200-300	
			
 540	19 - 16	16 - 19	273
	18 - 17	17 - 18	306
	17 - 18	18 - 17	343
	16 - 19	19 - 16	385
 1000	22 - 13	13 - 22	355
	21 - 14	14 - 21	400

085.034.2

Señala el par de engranajes en toma, montados de serie en la máquina.

Tablas velocidad de trabajo disponibles, subdivididas por máquina.

6. MANTENIMIENTO DE LA MÁQUINA

6.1 Desmontaje rotor lateral

Para desmontar los engranajes de los rotores, es necesario proceder tal y como se indica en la Fig.6.1.

- Destornillar los cuatro tornillos (A) que fijan el soporte superior lateral (B) al bastidor, desmontándolo.
- Destornillar la virola (E).
- Destornillar los seis tornillos (F) del soporte inferior (G)
- Extraer el eje rotor (C) hacia abajo.
- En caso que sea necesario sustituir un engranaje, extraerlo lateralmente.

Para los rotores siguientes, proceder de modo análogo, Fig.6.3 para remontar los rotores, seguir el procedimiento descrito anteriormente. Iniciar por el rotor "0" y desfasar los demás rotores de un ángulo "a" tal y como se indica en la tabla Fig.6.2.

Ángulo de montaje rotores "a" en grados: **Fig. 6.2**

MINIGO	NUMERO ROTORE - NÚMERO ROTOR						
	0	1	2	3	4	5	6
100	0	67	45				
125	0	72	36				
150	0	75	30	45			
175	0	77	26	51			
200	0	79	22	56	45		
225	0	80	20	60	40		
250	0	81	18	63	36	45	

RANGER	NUMERO ROTORE - NÚMERO ROTOR						
	0	1	2	3	4	5	6
225	0	80	20	60	40		
250	0	81	18	63	36	45	
300	0	82	15	67	30	52	45

ENERGY	NUMERO ROTORE - NÚMERO ROTOR								
	0	1	2	3	4	5	6	7	8
250	0	81	18	63	36	45			
300	0	82	15	67	30	52	45		
350	0	83	13	71	26	58	38	45	
400	0	84	11	73	22	62	34	51	45

MAXI	NUMERO ROTORE - NÚMERO ROTOR									
	0	1	2	3	4	5	6	7	8	9
300	0	82	15	67	30	52	45			
350	0	83	13	71	26	58	38	45		
400	0	84	11	73	22	62	34	51	45	
450	0	85	10	75	20	65	30	55	40	45

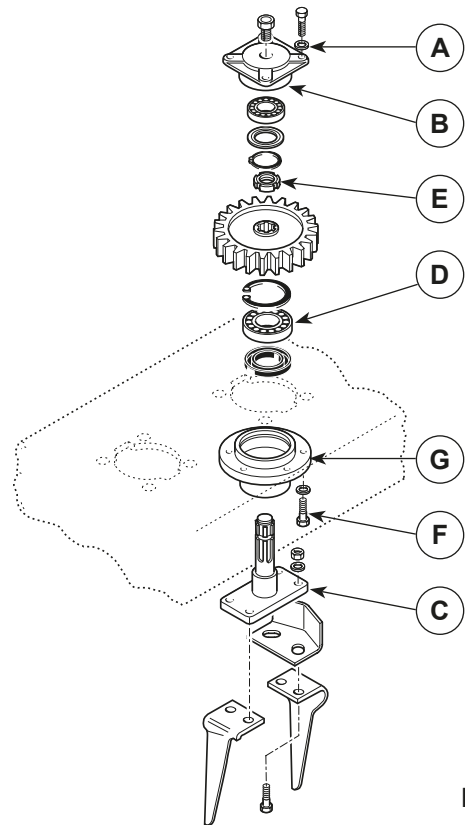


Fig. 6.1

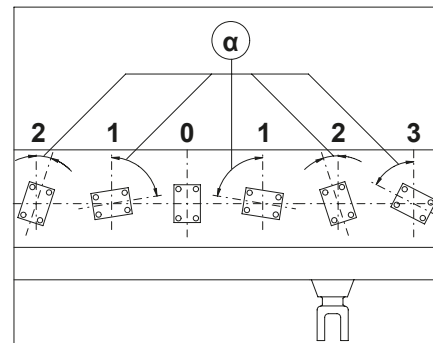
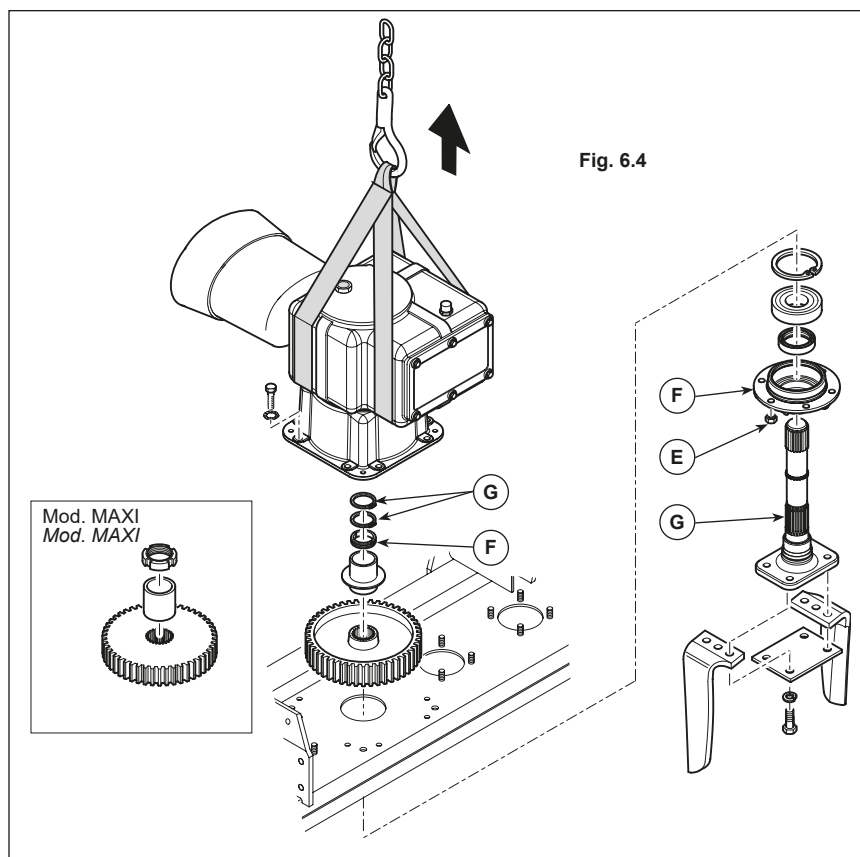


Fig. 6.3

6.2 Desmontaje rotor central Fig. 6.4

Proceder así:

1. Con la utilización de una o más correas, elevar el grupo caja extrayéndolo del eje central. **NOTA:** Si el grupo no se eleva, ayudarse golpeando la caja con un martillo de goma.
2. Extraer los dos anillos seeger (B) y los anillos de tope (C). Sólo mod. MAXI: tras haber extraído el grupo caja, destornillar la virola (D).
3. Destornillar los seis tornillos (E) del soporte inferior (F).
4. Extraer el eje rotor hacia abajo (G). Indicados en la tabla Fig.6.2.



6.3 Mantenimiento y limpieza

El mantenimiento periódico de la máquina que poseen garantiza eficiencia y seguridad. Las operaciones de mantenimiento tanto "ordinario" como "extraordinario" deben ser efectuadas consultando atentamente este manual de uso y mantenimiento.



¡ATENCIÓN!

Todos los controles, de regulación, mantenimiento y limpieza deben ser efectuados con máquina desconectada de la toma de fuerza. En las diferentes intervenciones de mantenimiento, es indispensable la utilización de dispositivos de protección individual (DPI). A nivel general, es conveniente utilizar siempre calzado contra accidentes, guantes, gafas y, en el caso de utilización de tractor sin cabina, máscaras capaces de interceptar y retener el polvo (tierra y estiércol).

6.3.1 Mantenimiento ordinario

Consiste en una serie de simples operaciones a seguir a intervalos regulares y siguiendo las prescripciones suministradas en este manual.

Se trata, sobre todo, de:

- Controlar el apriete de todos los tornillos (cada 200 horas de trabajo) y las virolas de fijación ejes rotor de la grada (pasadas las 200 horas de trabajo, seguidamente, cada 500 horas de trabajo, según la Tab.A).
- Controlar el nivel del aceite de la caja cambio, si es necesario, rellenarlo.
- Engrasar los tornillos de regulación de la barra niveladora y de los brazos rodillos

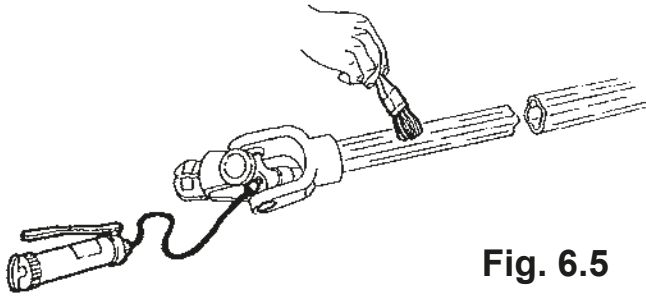


Fig. 6.5

Modelo Par de apriete virola Fig. 6.1

RANGER	503 Nm
---------------	--------

Cantidad aceite para caja de cambio

OLIO - ACEITE PAKELO EROLUBE EP C ISO 320		
Modelo	sin cambio	con cambio
RANGER 1v	2.2 lt	-
RANGER 4v	-	6 lt

Cantidad de Aceite para la cubierta de los engranajes

RANGER	lt
200	11.0
225	12.3
250	13.6
300	16.3

6.3.2 Mantenimiento extraordinario

Es obligatorio dirigirse a los talleres de reparación autorizados para cualquier intervención que no sea de mantenimiento ordinario. Está prohibido efectuar uno mismo todas aquellas intervenciones que puedan modificar las condiciones de seguridad de la máquina.

6.4 Lubricación



¡ATENCIÓN!

Antes de poner en funcionamiento una máquina nueva, comprobar el nivel de aceite de la caja de cambio. Para un perfecto rodaje de la máquina, es aconsejable sustituir el aceite de la caja de cambio después de las primeras 200 horas de trabajo, seguidamente, la operación se repetirá cada 500 horas de trabajo. El aceite utilizado daña el ambiente y puede perjudicar la salud, por lo tanto, es oportuno en el momento en que se desee proceder al cambio del aceite, utilizar adecuados guantes de protección. En el caso en que la piel toque con el aceite utilizado, se aconseja lavarse la parte atentamente. La sustitución del aceite utilizado y las operaciones de llenado deben ser efectuadas en condiciones de máxima seguridad e higiene. Durante las operaciones de lubricación, en caso de escapes de aceite, grasa o solvente, recogerlos con oportunos materiales absorbentes y almacenarlos en adecuados contenedores y conferidos al consorcio de eliminación de aceites consumidos. Tras las intervenciones de mantenimiento, cada parte extraída deberá volverse a montar atentamente, antes de poner en marcha el tractor conectado a la máquina.



¡ATENCIÓN!

Atención a las quemaduras por contacto con partes calientes; dejar enfriar el aceite antes de efectuar controles y cambios.

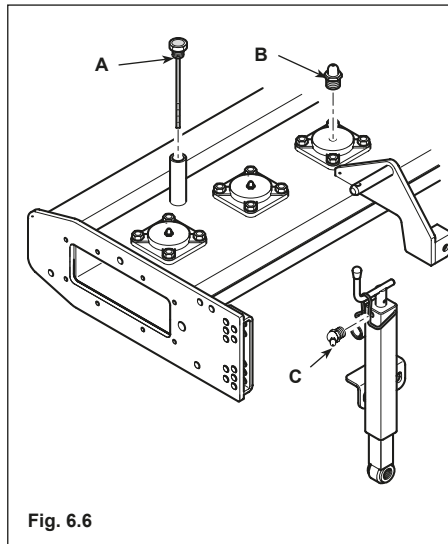


Fig. 6.6

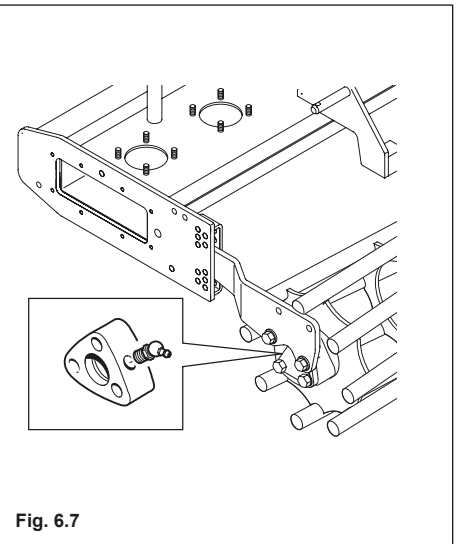


Fig. 6.7

Caja cambio: efectuar el primer cambio aceite pasadas las primeras 200 horas de trabajo, sucesivamente, sustituirlo cada 500 horas. Controlar, semanalmente. En las máquinas con instalación de enfriamiento, a cada cambio de aceite, sustituir también el filtro. Para el cambio del aceite de la caja, operar como se indica a continuación Fig.6.8:

- extraer el tapón de descarga (A) y, para obtener una rápida salida del aceite, desenroscar también el tapón (B).
- volver a enroscar el tapón de descarga (A)
- añadir nuevo aceite PAKELO EROLUBE EP C

ISO 320 a través del orificio de llenado (C) y comprobar su nivel mediante el oportuno tapón (C) con varilla.

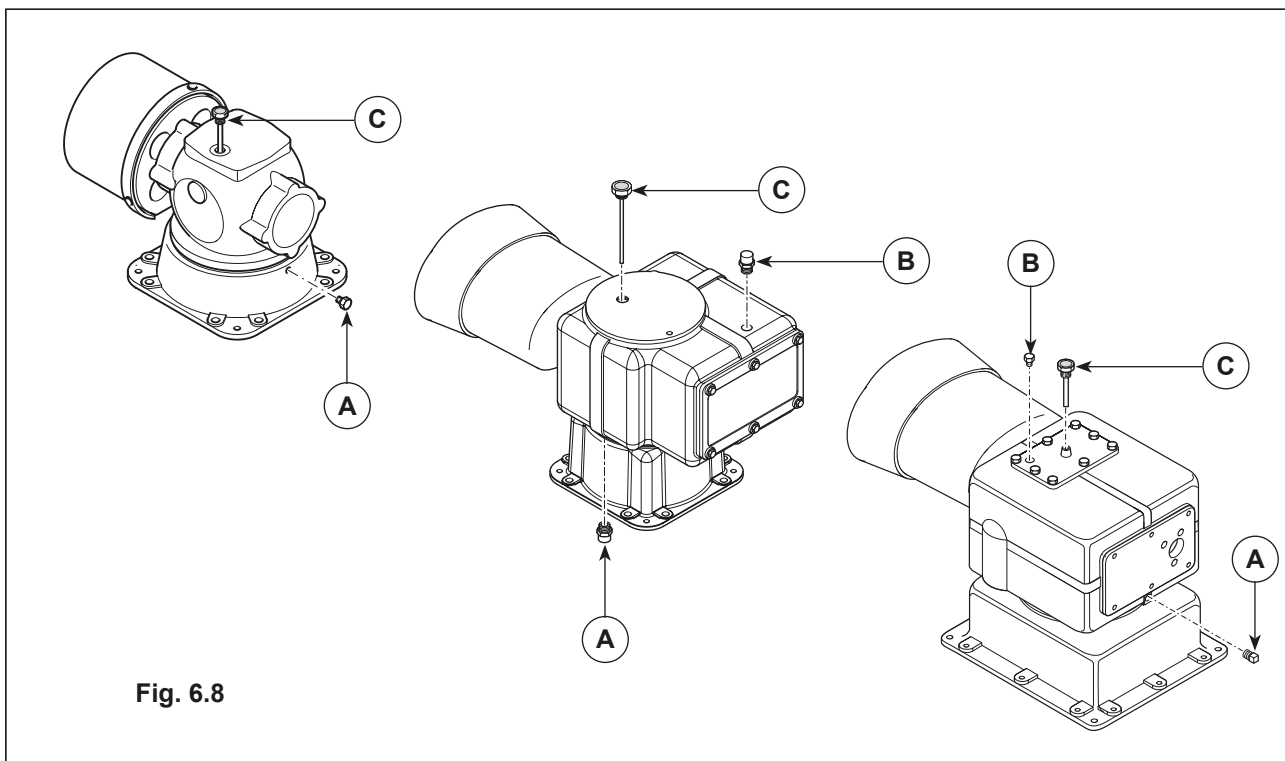
• **Cubierta porta-ejes rotores:** Cada 200 horas de trabajo, controlar el nivel del aceite mediante el tapón (A) Fig.6.6 del capó; si es necesario, añadir aceite.

Sustituir todo el aceite de la cubierta cada 500 horas de trabajo; desenroscar el tapón de descarga bajo el capó, hacer salir todo el aceite, volver a cerrar el tapón de descarga y llenar con nuevo aceite, para las cantidades, ver la tabla de la pág.26.

• **Crucetas del eje cardánico:** Fig.6.5 controlar y engrasar cada vez que se inicia el trabajo con grasa PAKELO BEARING EP LC NLGI 2. frecuentemente, engrasar los soportes del rodillo trasero Fig.6.7 con grasa PAKELO BEARING EP LC NLGI 2.

• **Ejes porta-rotores** Fig.6.6 cada 100 horas, engrasar con PAKELO BEARING EP LC NLGI 2 los cojinetes superiores mediante los engrasadores (B).

• **Los tornillos de regulación** Fig.6.6 deben engrasarse con PAKELO BEARING EP LC NLGI 2 (mediante los oportunos engrasadores C) cada 200 horas aproximadamente.



En las máquinas con instalación de enfriamiento, limpiar el radiador con aire comprimido, en caso que resultase obstruido.

6.5 Sustitución cuchillas

Durante el montaje de una serie de cuchillas nuevas, es aconsejable efectuar la operación sustituyendo una cuchilla cada vez, para no cometer errores durante el montaje.

La grada posee cuchillas derechas e izquierdas, cada una de las dos versiones se monta en el propio rotor de modo que el corte esté colocado en el sentido de rotación Fig.6.9, en cualquier caso el lado cortante de las cuchillas debe seguir el sentido de rotación del rotor.

Nota. los pernos deben montarse con la cabeza del tornillo hacia abajo y la tuerca hacia arriba (excepto Energy). Utilizar sólo cuchillas originales Celli.

¡Importante! Cada día de trabajo, controlar el apriete de los tornillos.

En el modelo Energy está disponible el "desenganche rápido cuchillas", Fig.6.10, es decir, un sistema para sustituir las cuchillas desgastados, de modo rápido. Con este sistema, la cuchilla se mantiene en su alojamiento de trabajo sólo mediante un perno central A, fijado en posición gracias al anillo seeger B.

Para facilitar la sustitución y evitar desagradables errores, las cuchillas deben sustituirse una por una, siguiendo las instrucciones siguientes:

1. Tomar la palanca C (suministrada con las gradas realizadas con sistema de desenganche rápido) y colocar la parte ranurada bajo la cabeza del perno A que sobresale del soporte inferior D (ver Fig.6.10). Actuar ahora en la palanca con un golpe de abajo hacia arriba (tal y como indica la flecha) para desenganchar el perno A desde su propio alojamiento del soporte D.
2. Extraer el perno A y extraer la cuchilla E.



ATENCIÓN

Asegurarse de que, en el perno A esté montado, en el oportuno alojamiento, el anillo seeger B, puesto que sin dicho anillo, no es posible fijar la nueva cuchilla (Fig. 6.12).

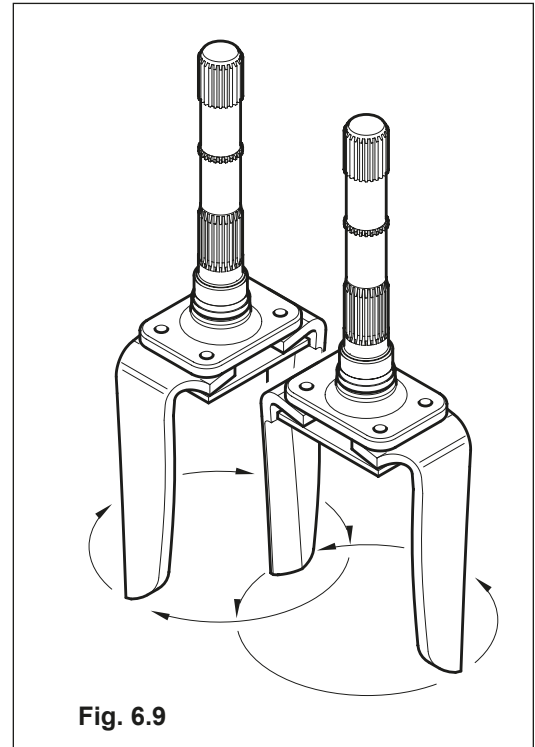


Fig. 6.9

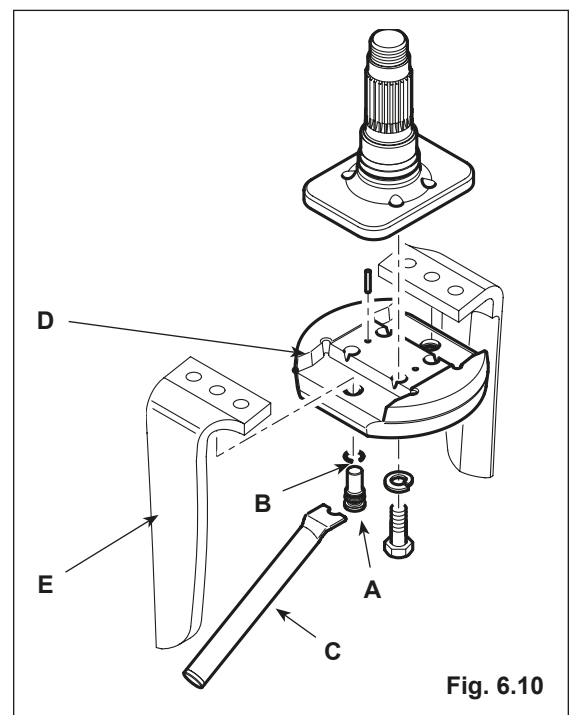


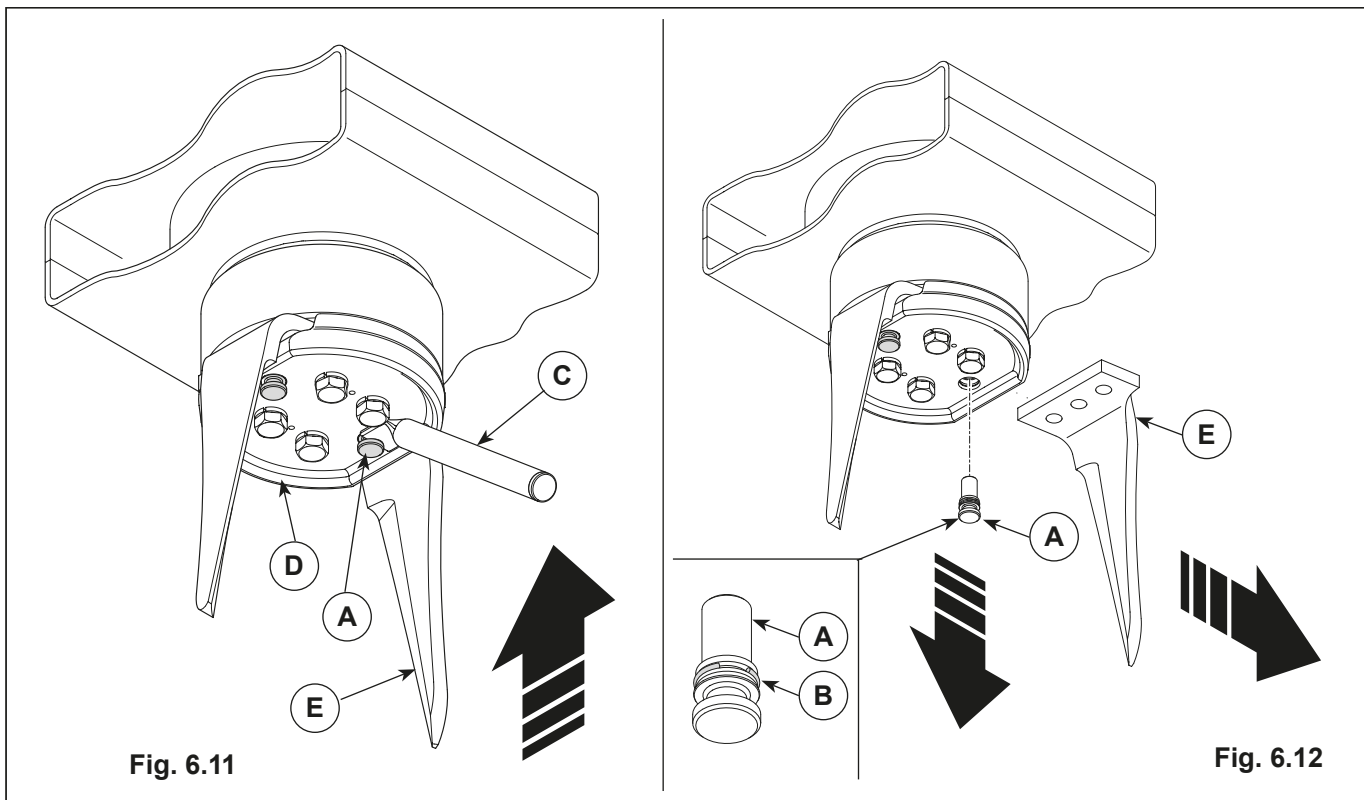
Fig. 6.10

3. Tomar una nueva cuchilla E (que tenga la parte cortante en el mismo lado que la desgastada), colocarla en el oportuno bolsillo creado en el soporte D.
4. Engrasar ligeramente el anillo B (que debe estar siempre introducido en el perno A) y colocar el perno A en su propio alojamiento, de modo que éste atraviese el soporte D y la cuchilla E.

¡Importante!

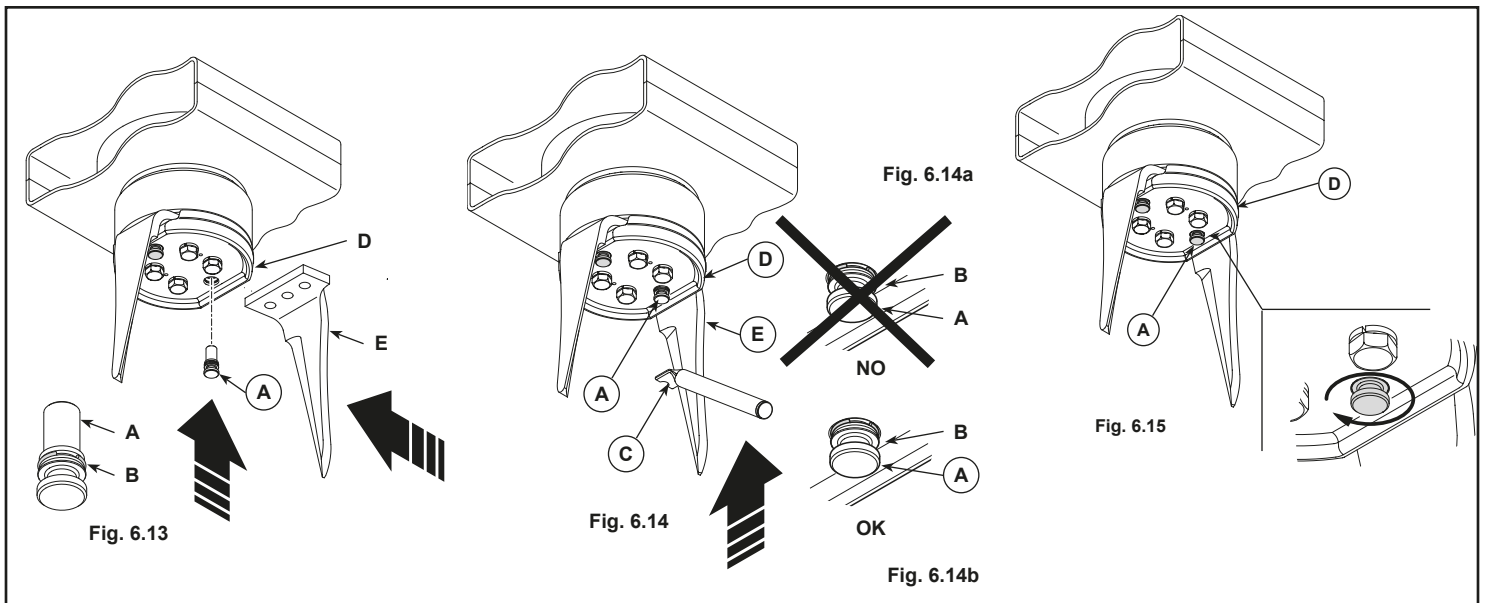
El perno A debe colocarse en el alojamiento de modo que el anillo B quede completamente introducido dentro de la concavidad creada al inicio del orificio de introducción en el soporte D (Fig. 6.14 - 6.14b). Dicha colocación, fundamental para la introducción del perno, se obtiene encontrando la correcta posición de la cuchilla E y girando el perno A durante su introducción.

5. Sólo después de que se esté seguros de que el perno A y el anillo B están correctamente colocados y asentados en el alojamiento (Fig.6.14), golpear con la parte trasera, la palanca C con un golpe la cabeza del perno A para permitir que el anillo B entre en el alojamiento del interior del soporte D.



⚠ ATENCIÓN

Si el perno no se introduce correctamente en el alojamiento al primer golpe, recolocar tal y como se indica en la Fig. 6.14b, golpearlo nuevamente tratando de ser más precisos. **¡Atención! Golpear varias veces y repetidamente el perno, puede dañar el alojamiento y el anillo del perno de modo irreparable.**

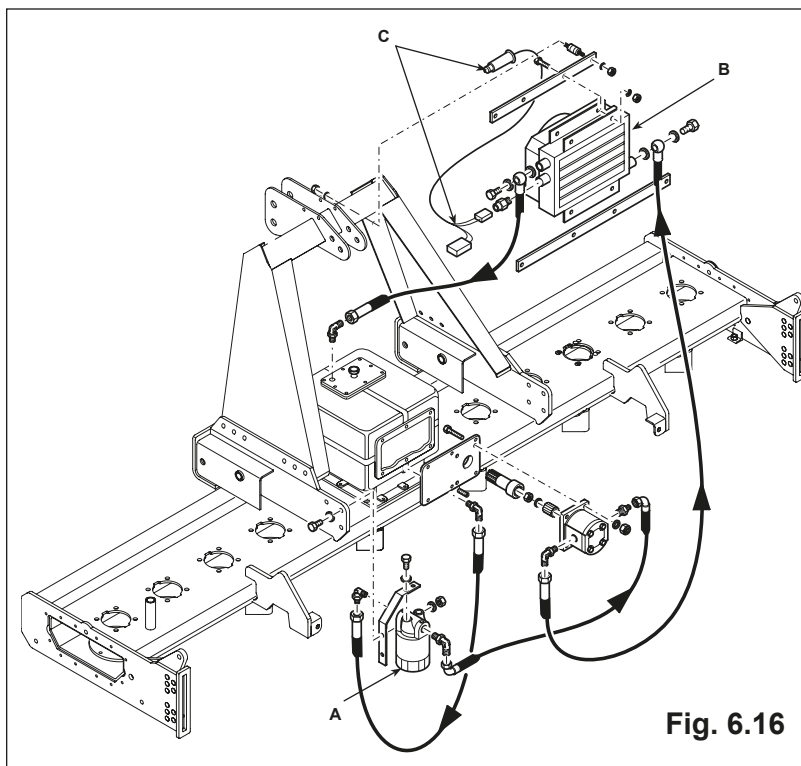


Si el perno no se introduce correctamente en el alojamiento al primer golpe, recolocar tal y como se indica en la Fig. 6.14b, golpearlo nuevamente tratando de ser más precisos.

⚠ ATENCIÓN

Golpear varias veces y repetidamente el perno, puede dañar el alojamiento y el anillo del perno de modo irreparable.

6. Para que esté correctamente introducido, el perno A debe girar sin esfuerzo sobre sí mismo dentro del propio alojamiento, sin, sin embargo, salir del mismo, además, la cabeza del perno A debe sobresalir del soporte cuchillas D del mismo modo en que sobresalía antes de la sustitución de la cuchilla (Fig.6.15).
7. Repetir los puntos de 1 a 6 para sustituir todas las cuchillas.



6.6 Instalación de enfriamiento

Fig.6.16

Sustituir el filtro (A) a cada cambio aceite de la caja, seguidamente, cada 200 horas la primera vez y, sucesivamente, pasadas las 500. Antes de montar el filtro nuevo, llenar con aproximadamente 1 lt de aceite PAKELO EROLUBE EP C ISO 320.

Mantener limpio el radiador (B) soplando con aire comprimido para eliminar restos de tierra o polvo. Controlar que no haya pérdidas de aceite en el circuito.



ATENCIÓN

Comprobar frecuentemente la integridad de las conexiones eléctricas (C) que conectan el termostato del radiador a la toma eléctrica del tractor.

6.7 Período de inactividad

Si la máquina no se utiliza durante un largo período, aconsejamos:

- colocar el equipo de modo seguro desde el punto de vista estático, para evitar el vuelco.
- almacenar, a cubierto, en lugar seco
- limpiar atentamente la máquina
- lubricar todos los puntos indicados en el esquema de lubricación 6.2
- limpiar y engrasar el eje cardánico.

6.8 Lubricantes

Las características de los lubricantes son:

ACEITE - EROLUBE EP C ISO 320

GRASA - BEARING EP LC NLGI 2

La marca aconsejada es PAKELO.

7. REPUESTOS

7.1 Piezas de repuesto

Las piezas de repuesto se solicitarán al vendedor autorizado, donde se ha efectuado la compra, especificando:

- modelo de máquina
- número de matrícula
- denominación de la pieza
- número de piezas

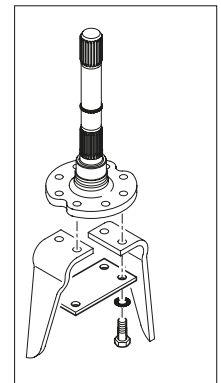
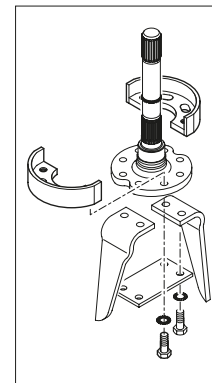
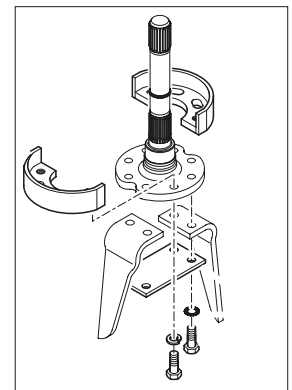
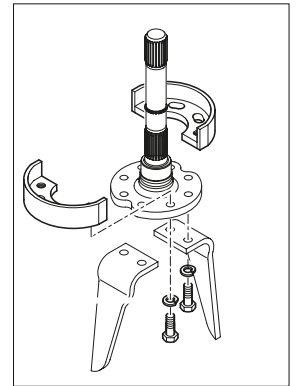
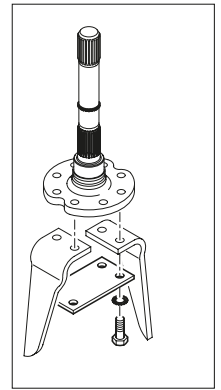
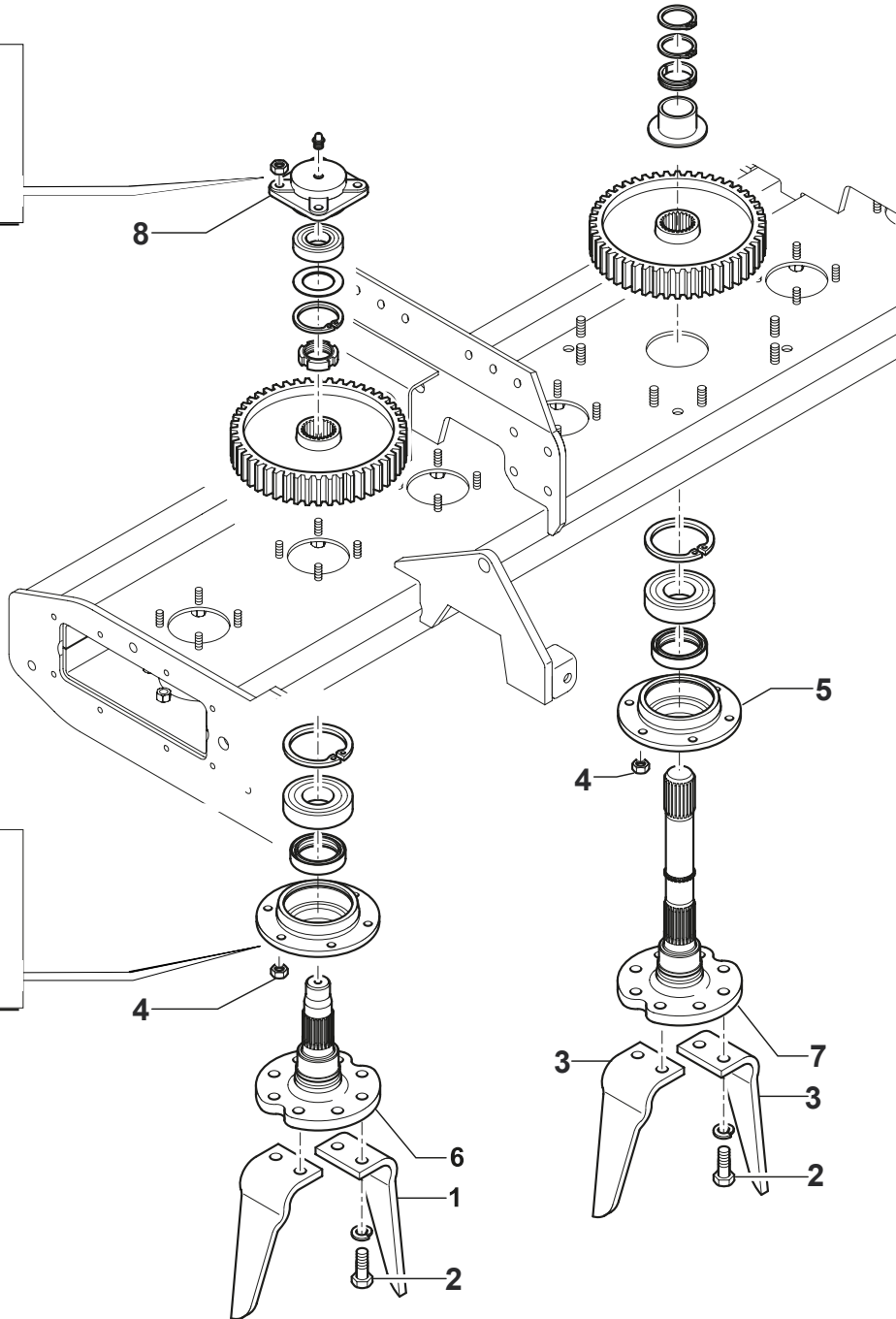
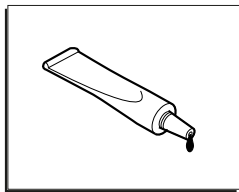
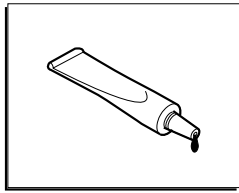
En caso que la identificación de la pieza no sea fácil, solicitar la asistencia del revendedor que, utilizando la documentación técnica, podrá identificar fácilmente, el componente y el correspondiente número de código. Se recomienda no utilizar repuestos no originales, puesto que esto podría causar daño a la máquina o situaciones de peligro para el operador.

7.2 Actualización productos

En el constante compromiso de mejorar la propia producción, el fabricante se reserva el derecho de aportar, en cualquier momento, las modificaciones que considere más oportunas, sin comprometerse a actualizar, contextualmente de modo detallado, la presente publicación.

Las figuras, las descripciones, las referencias y los datos técnicos contenidos en este manual, son indicativos y pueden referirse a un modelo de máquina similar, pero no idéntico, al utilizado por el cliente.

8.REFACCIONES

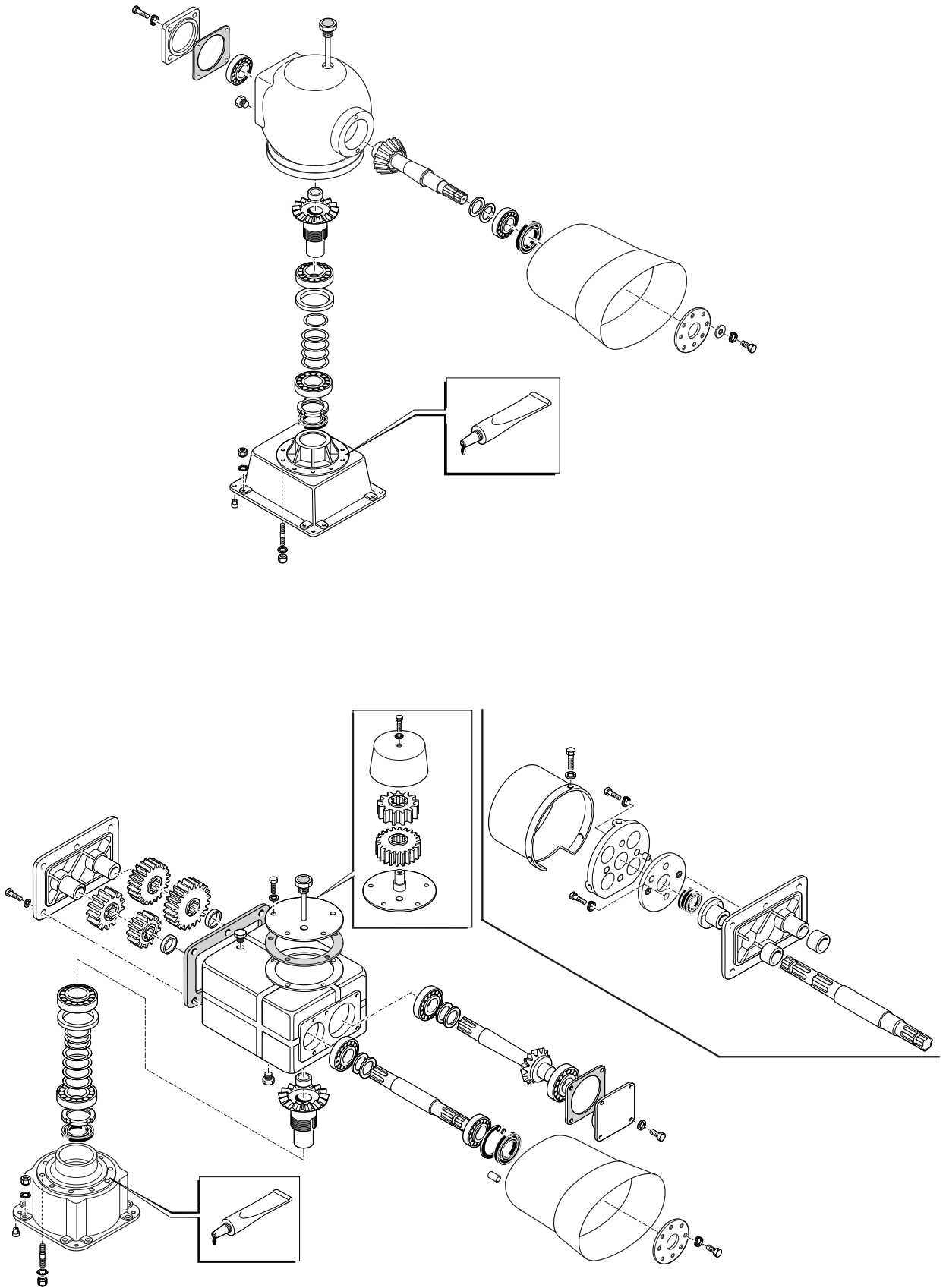


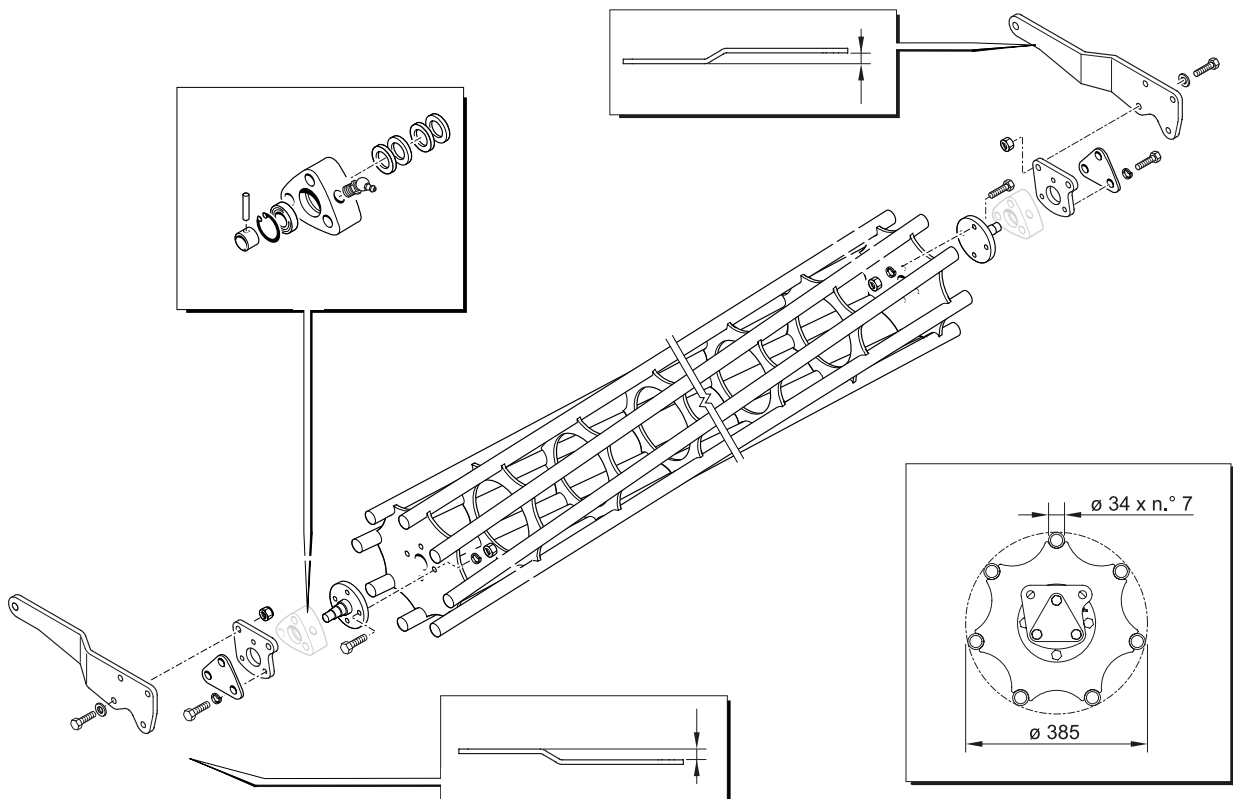
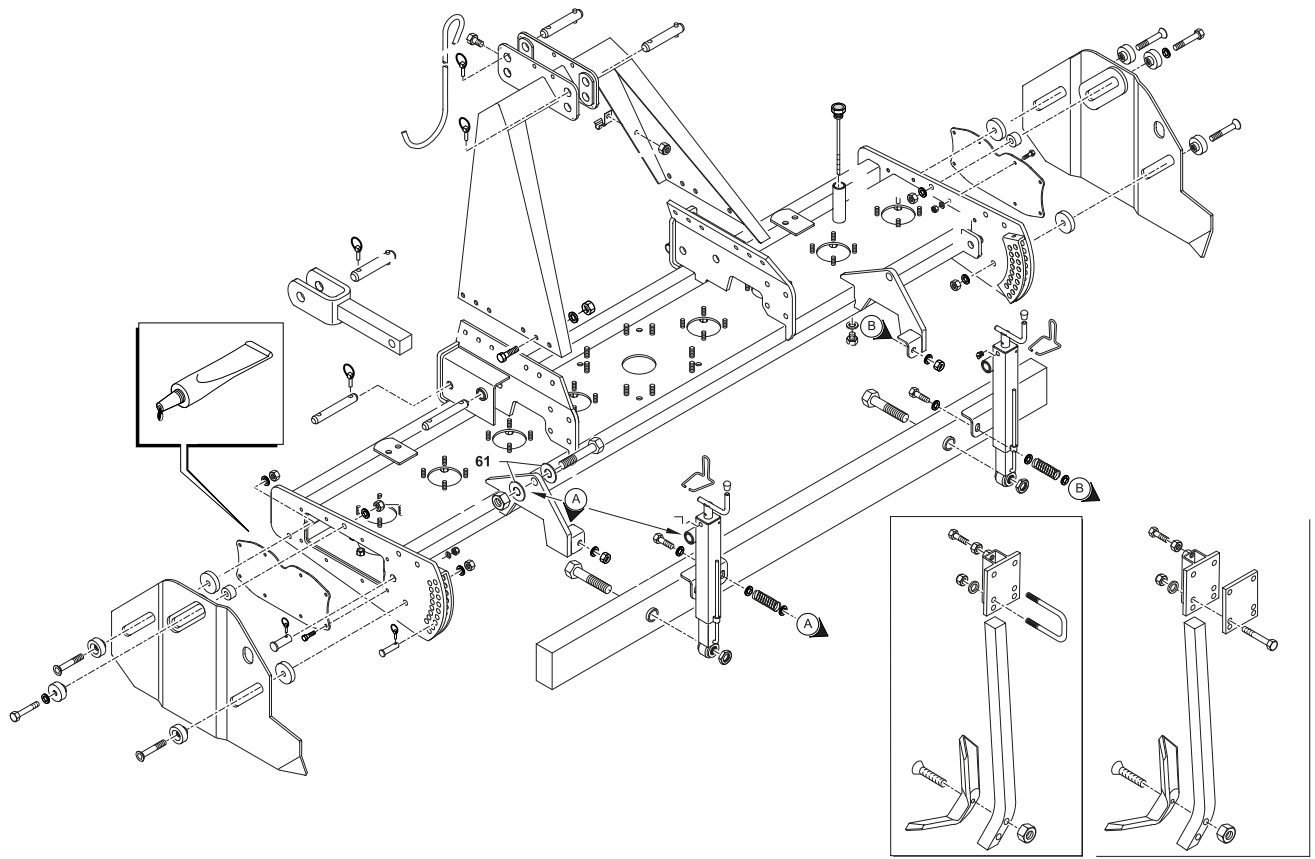
A Piezas de desgaste y consumibles siempre disponibles.

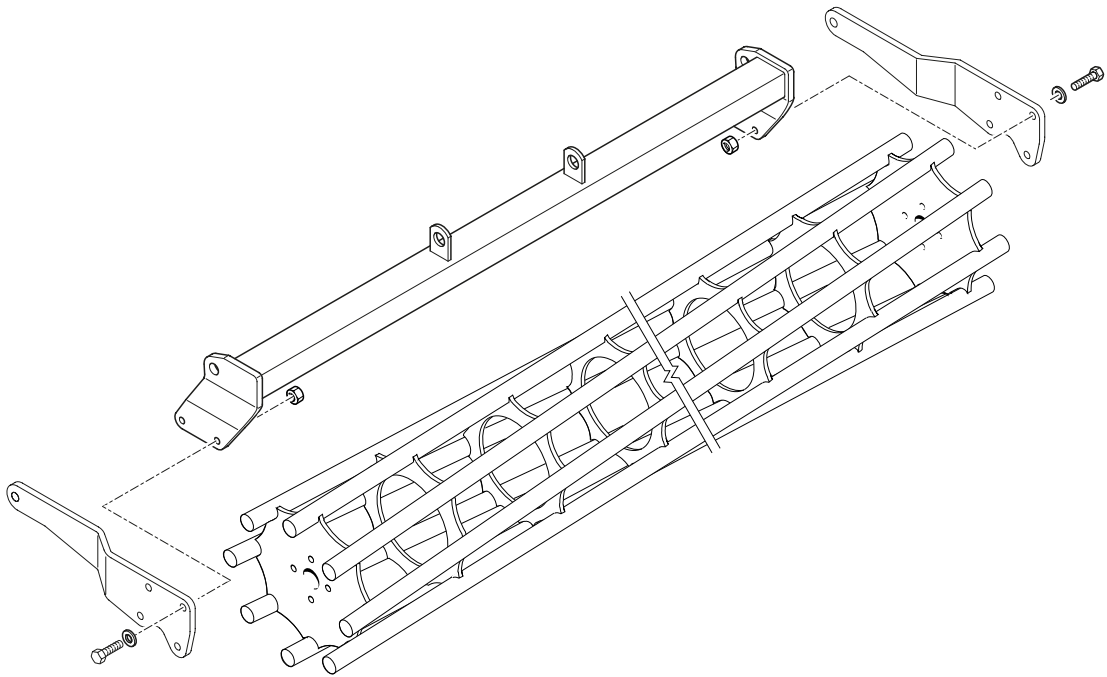
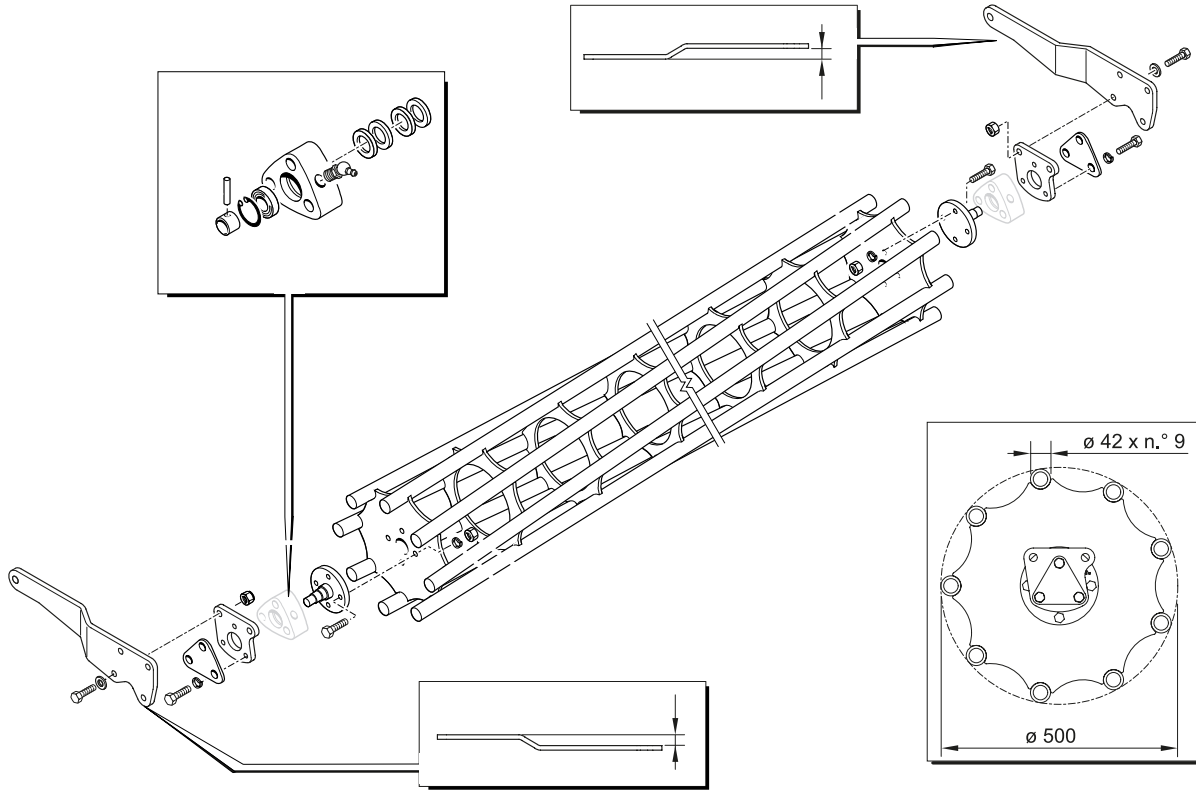
No.	Código	Descripción	Cantidad por empaque	Cantidad por equipo
1	R4058580003	Navaja derecha	1	10 y 12
2	R4058580004	Tornillo	1	40 y 48
3	R4058580006	Navaja izquierda	1	10 y 12

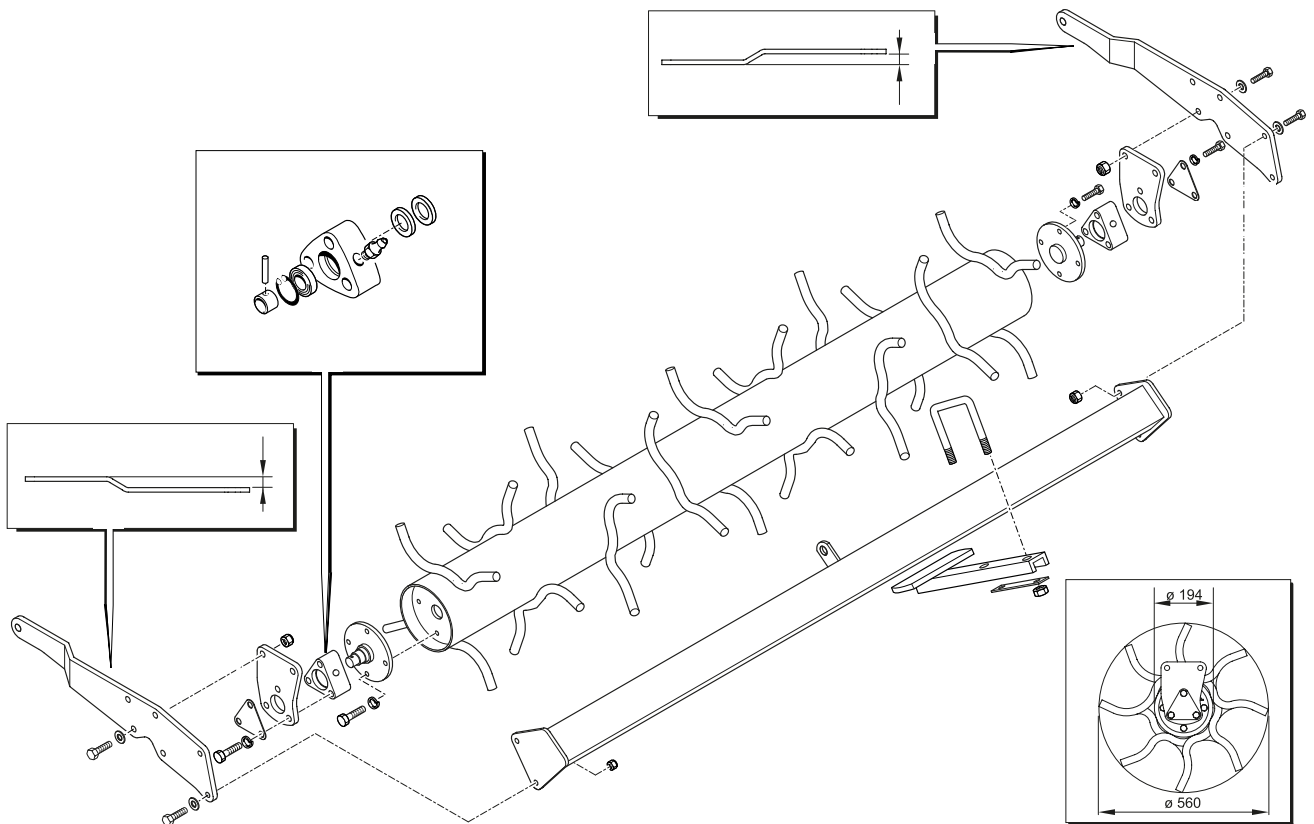
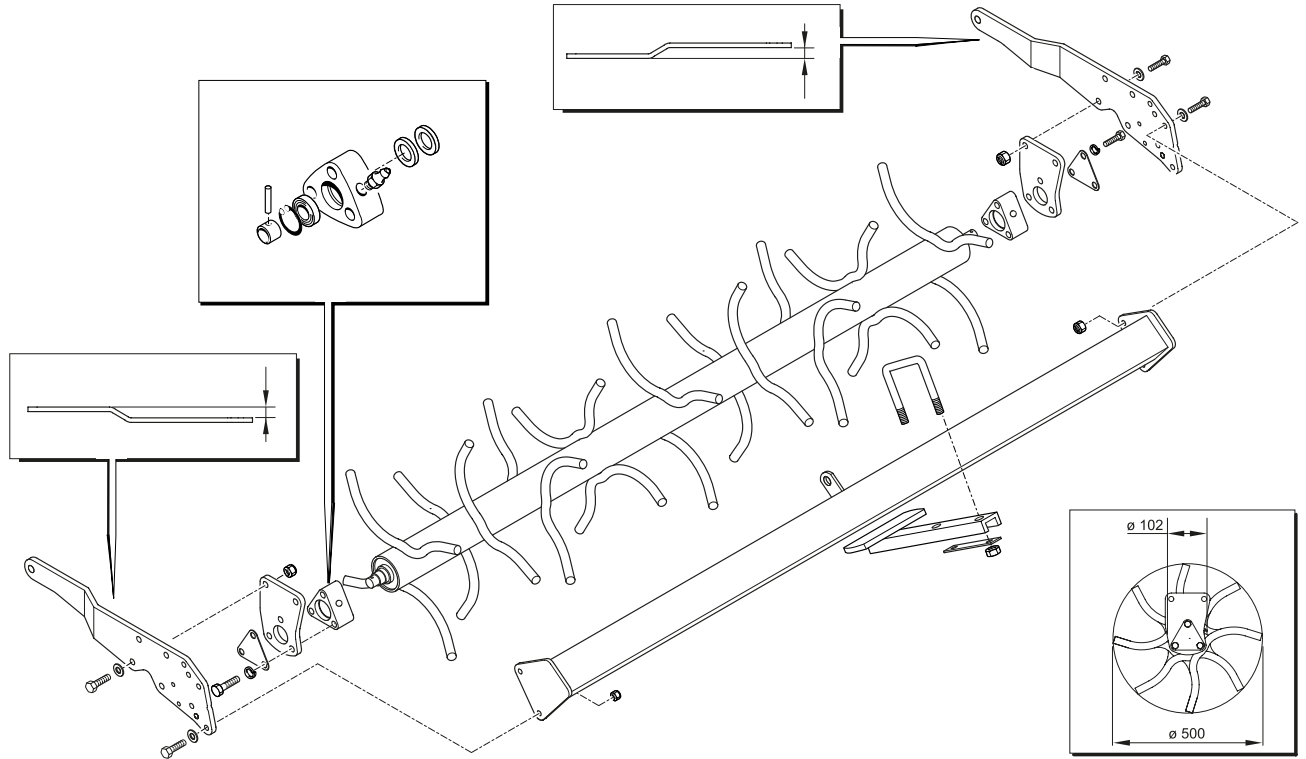
B Piezas de uso medio, disponibles a discreción.

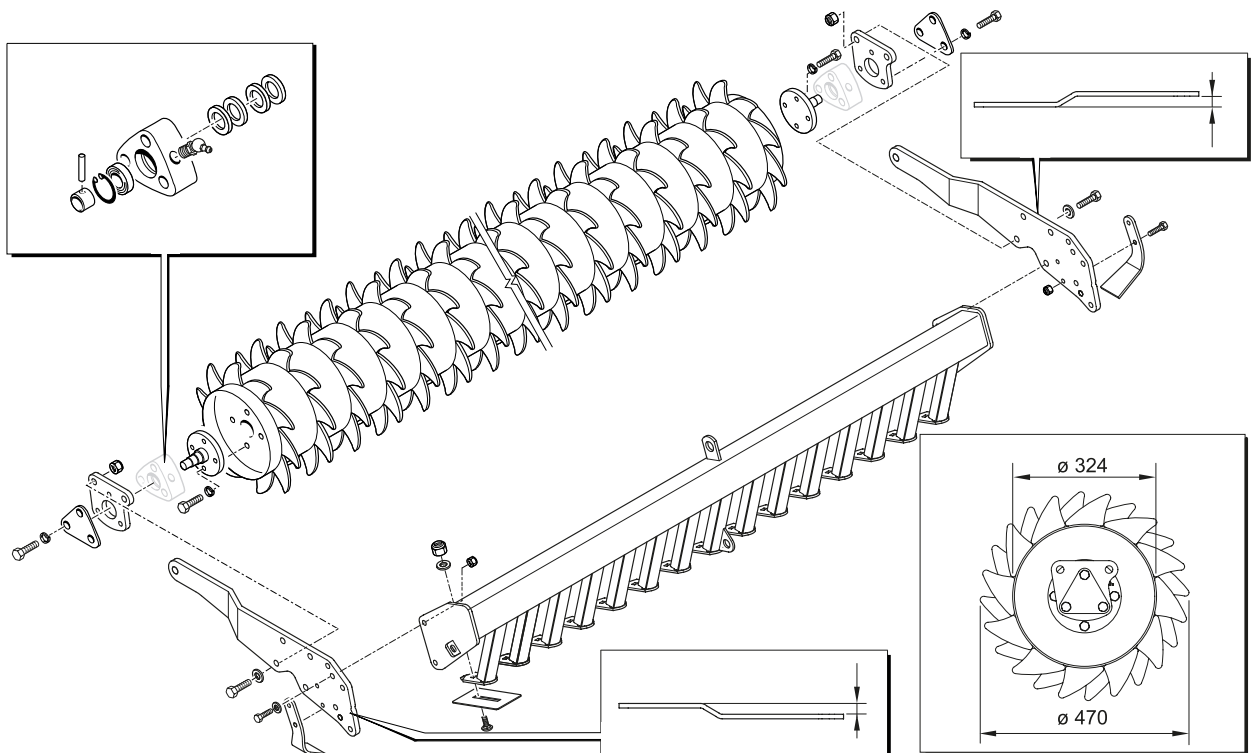
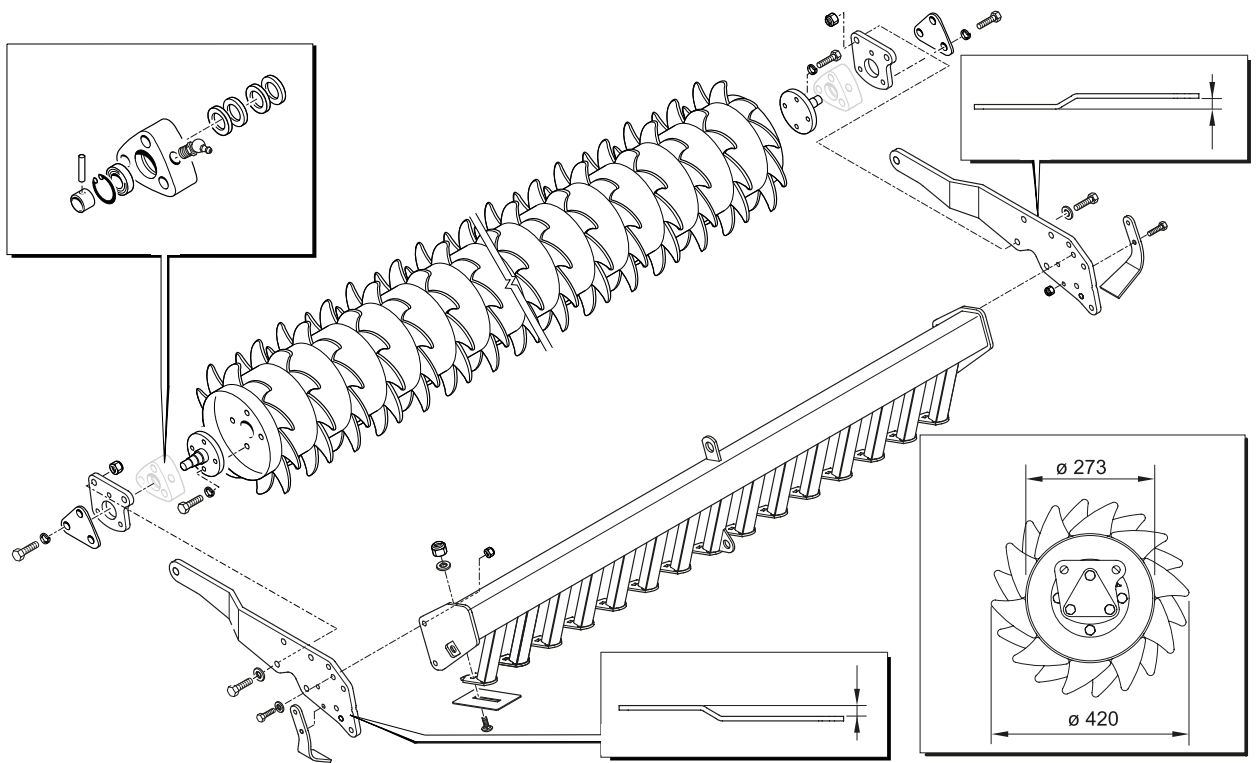
No.	Código	Descripción	Cantidad por empaque	Cantidad por equipo
4	R4058580001	Tuerca	1	60 y 72
5	R4058580002	Soporte	1	10 y 12
6	R4058580005	Flecha	1	10 y 12
7	R4058580007	Flecha	1	10 y 12
8	R4058580008	Soporte superior	1	10 y 12

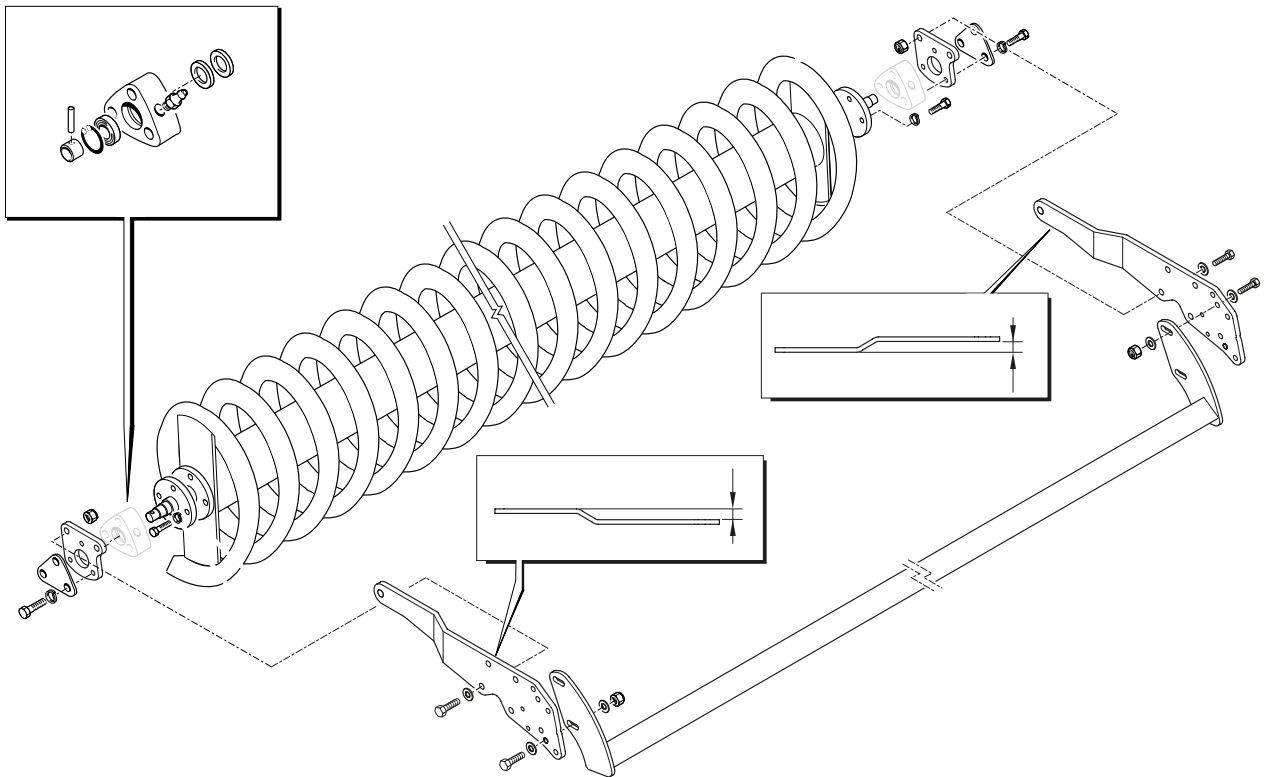
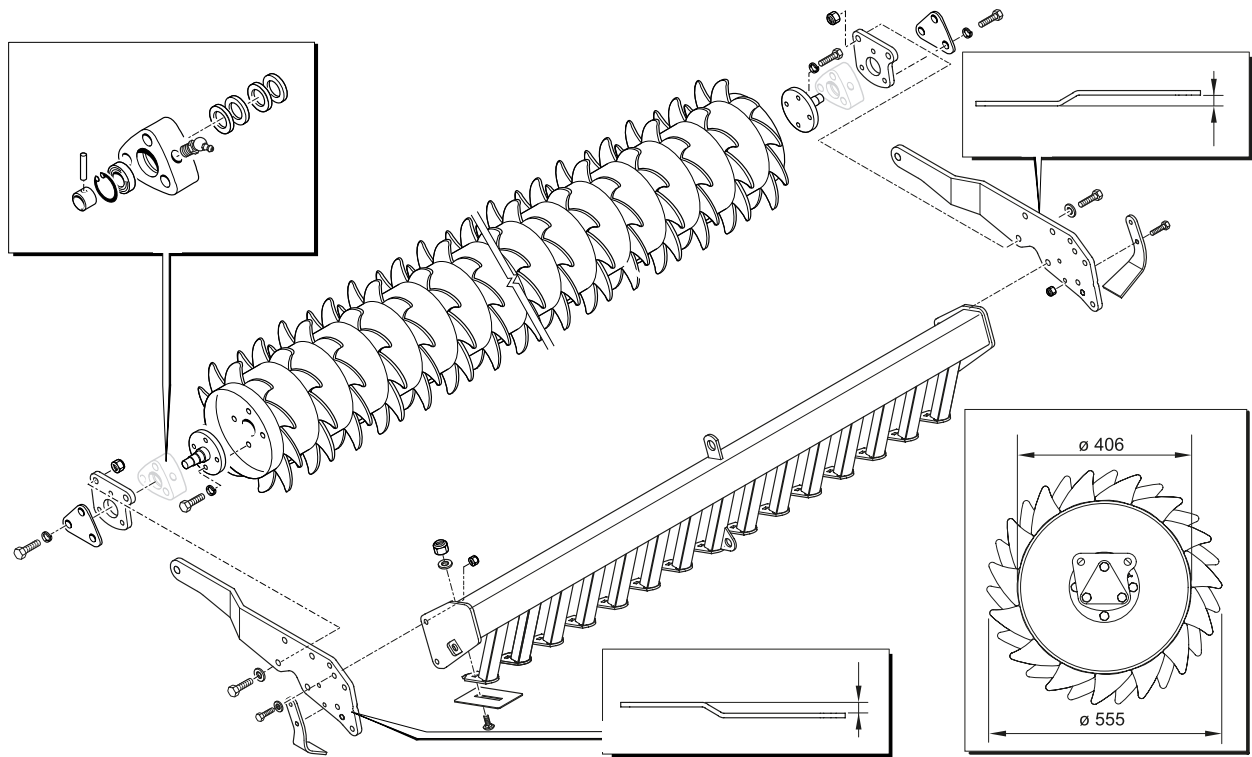


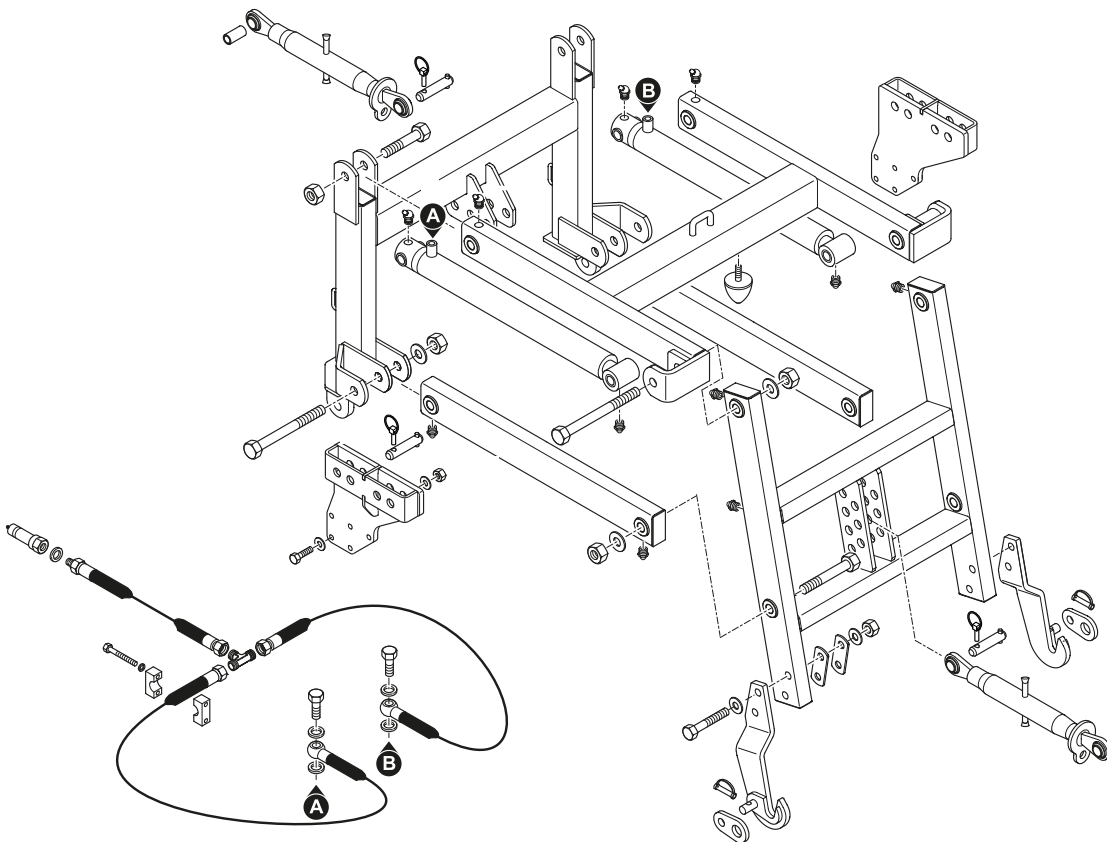
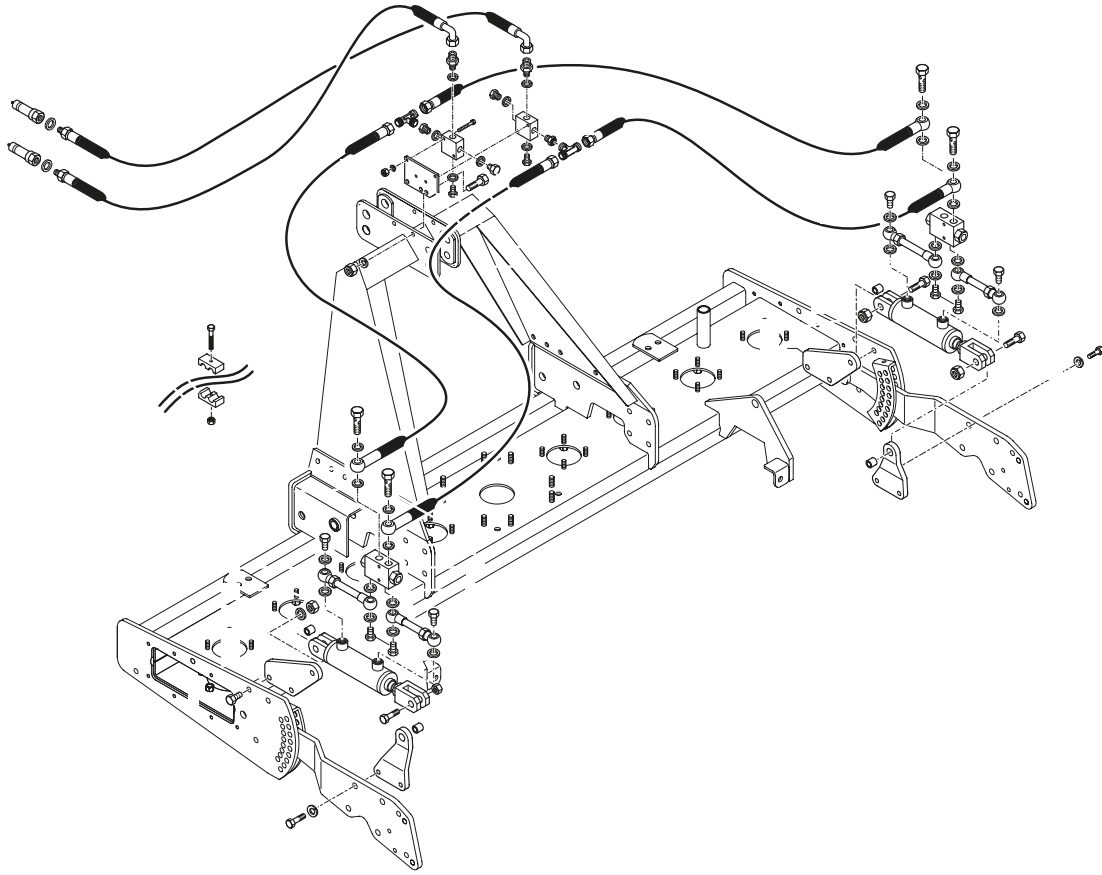


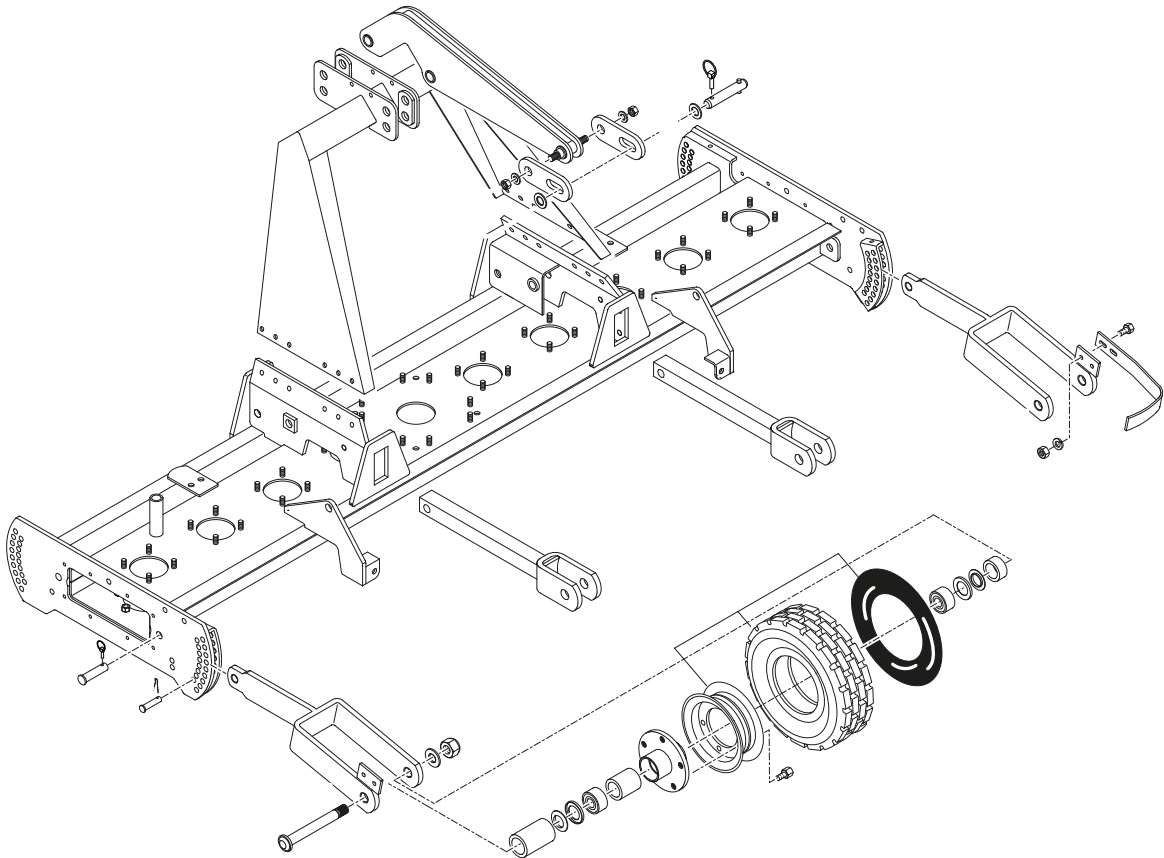
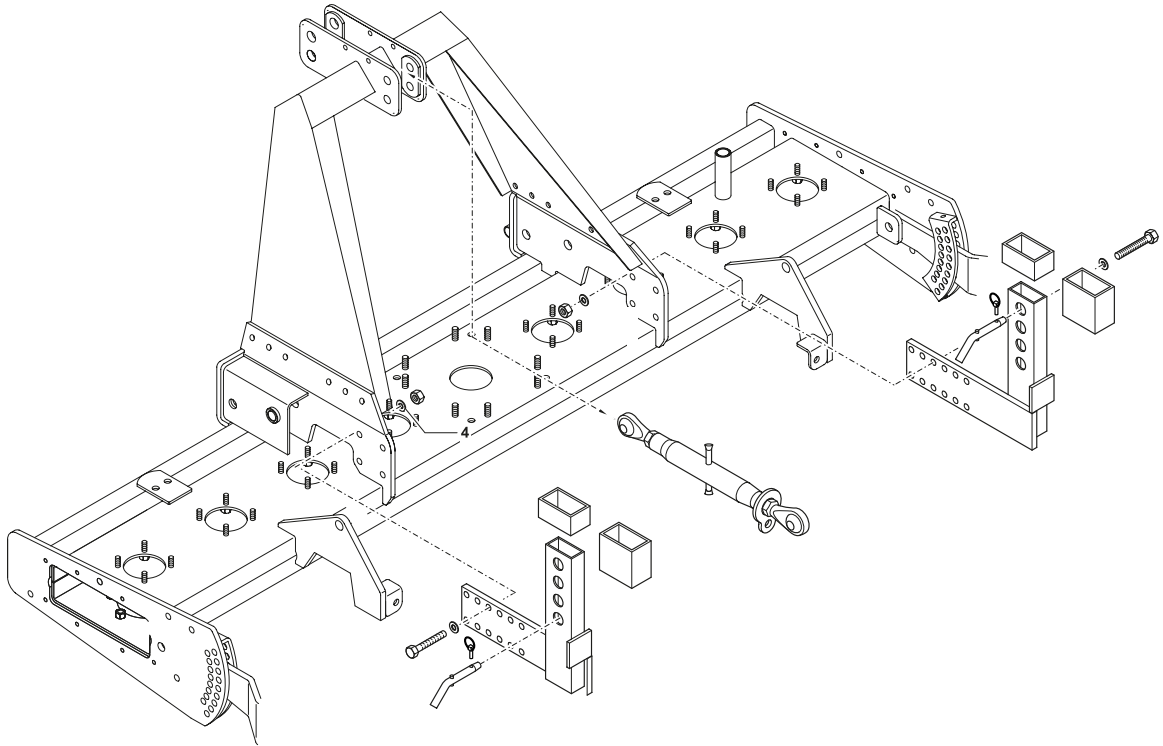


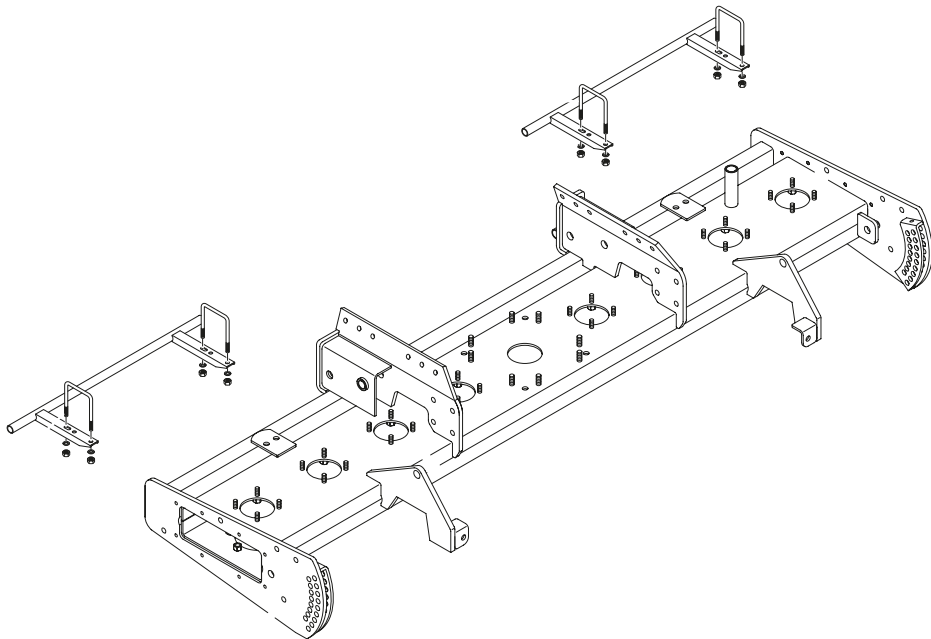
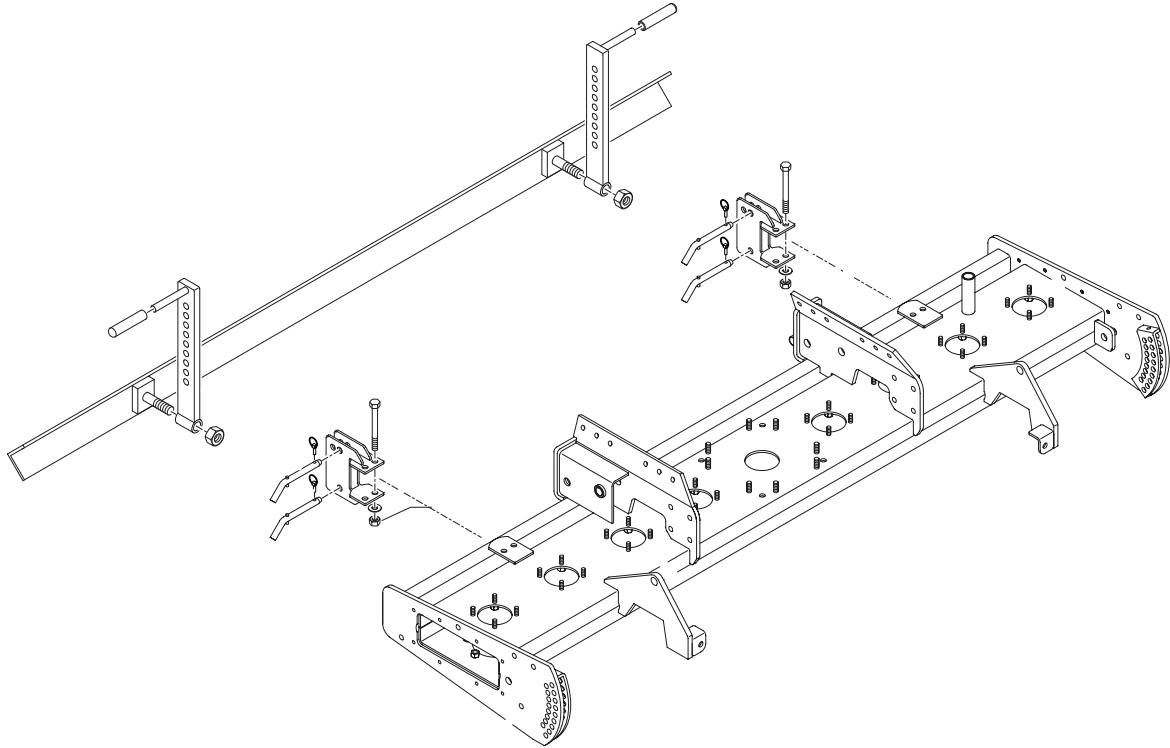












WIDEMEX®

Para hacer válida su garantía deberá apegarse a la Póliza de Garantía descrita a continuación:

La garantía será concedida por WIDEMEX SA DE CV, gratuitamente, cuando las piezas y los componentes presenten defectos de fabricación o de montaje y después de análisis conclusivo en planta (Lagos de Moreno, Jalisco). La garantía consiste en la sustitución de piezas dañadas por nuevas, o cambio del equipo dañado por uno nuevo, una vez que se haya verificado y evaluado el tipo de daño en el equipo, no incluye mano de obra o transporte.

La garantía de su equipo puede ser PREMIUM, MEDIUM o BASIC, dependiendo de la categoría de su equipo, en la portada de su manual viene descrito de que categoría es, también puede consultarlo en la página web y en los catálogos de producto.

PLAZO DE LA GARANTÍA

Línea Premium = 12 meses

Línea Medium= 6 meses

Línea Basic = 3 meses

La garantía no procede cuando:

- Causas no atribuibles a defectos de fabricación o vicios de material.
- Mal uso del equipo o distinto del establecido en las normas y recomendaciones del manual de usuario y/o para lo que fue diseñado.
- Daños ocasionados por desastres naturales (terremotos, inundaciones, incendios, tormentas eléctricas).
- Cuando el producto haya recibido golpes accidentales o intencionales o haya sido expuesto a elementos nocivos como agua, ácidos, fuego, intemperie o cualquier otro similar.
- Por daños sufridos durante el transporte, la mercancía viaja bajo riesgo del cliente.
- Si se ha eliminado o borrado el número de serie.
- Si usa refacciones NO originales o del fabricante en el caso de los productos comercializados.
- Mantenimiento incorrecto y/o personal no apto, realizado por personas no autorizadas por WIDEMEX.
- Si sufrió modificaciones o alteraciones en el diseño original del producto.
- Por abuso, negligencia, accidente o por utilizar un tractor de potencia diferente a la indicada en la ficha técnica.
- Llenado incompleto de la garantía.

WIDEMEX no se hace responsable por accidentes, incidencias fatales ocasionadas por el equipo o robo.

La garantía no cubre:

- Consumibles y piezas de desgaste natural.
- Partes eléctricas.
- Refacciones en general.
- Los gastos de envíos, traslados o servicio de entrega y empaque.

Las garantías deberán ser tramitadas por el cliente que vendió el implemento o el usuario final a través del correo: info1@swissmex.com.mx.

En los productos importados y comercializados por WIDEMEX SA DE CV el plazo de garantía será el establecido por el fabricante del equipo. Revise en su manual que plazo equivale a su equipo.

OBLIGATORIO LLENAR POR EL CLIENTE AL MOMENTO DE LA VENTA

- Nombre cliente/usuario: _____
- Modelo: _____
- N° de serie: _____
- Fecha de adquisición del equipo: _____
- Lugar donde lo adquirió: _____

Firma y sello del
Cliente

SI EL CLIENTE NO LLENA ESTA INFORMACIÓN EL IMPLEMENTO NO TIENE GARANTÍA.

Respaldo por:



Contáctanos:

www.swissmex.com

info1@swissmex.com.mx

Calle 14 de Agosto No. 178

Barrio Bajo Pueblo de Moya 47430

Lagos de Moreno Jal. México

Tels: 474 741 22 28 y 741 22 07

800 849 19 92