



MANUAL DE REFACCIONES

MOTOSIERRA
MOTOR 2T USO DOMÉSTICO

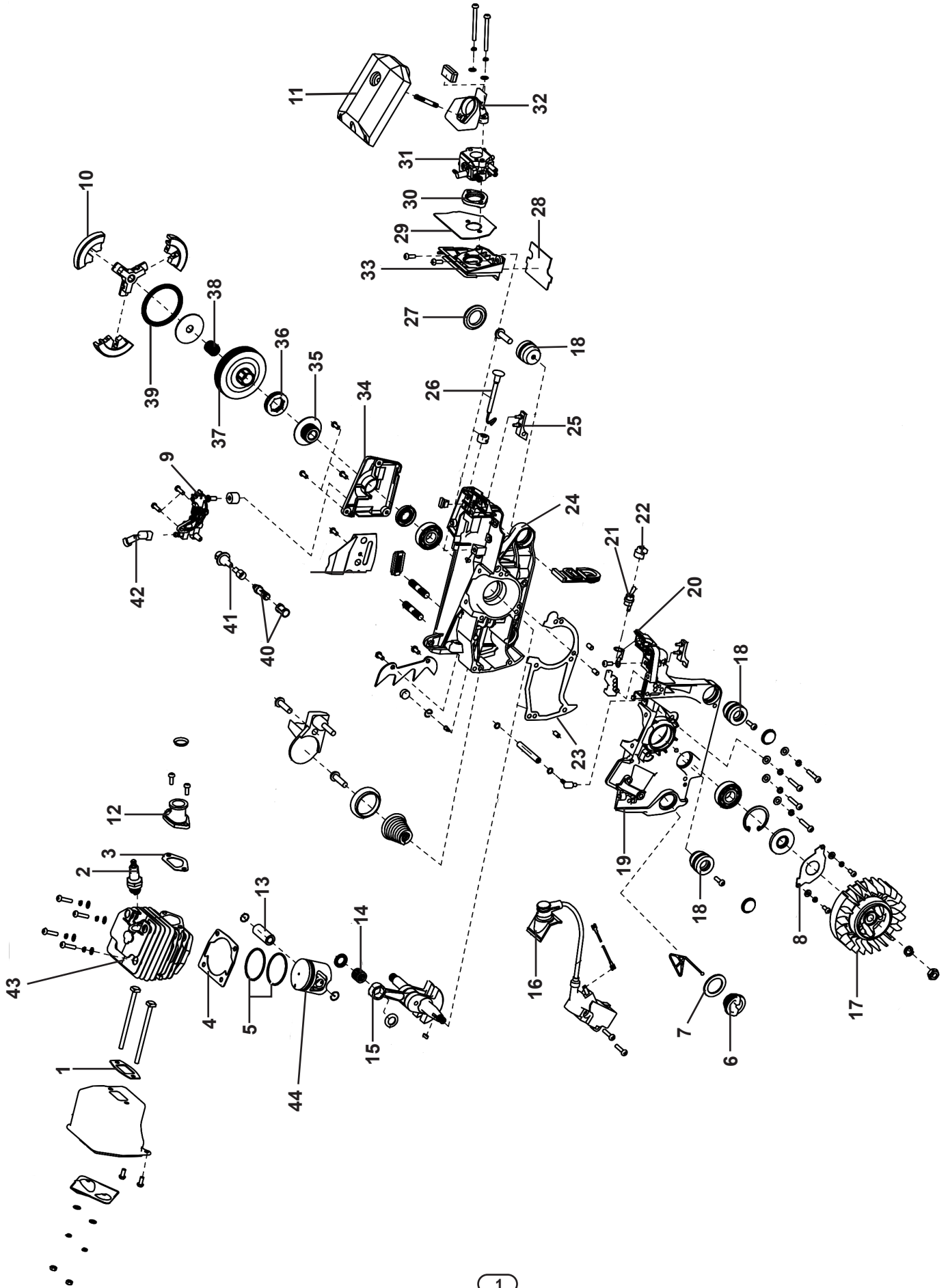


G5222

POWERAC®

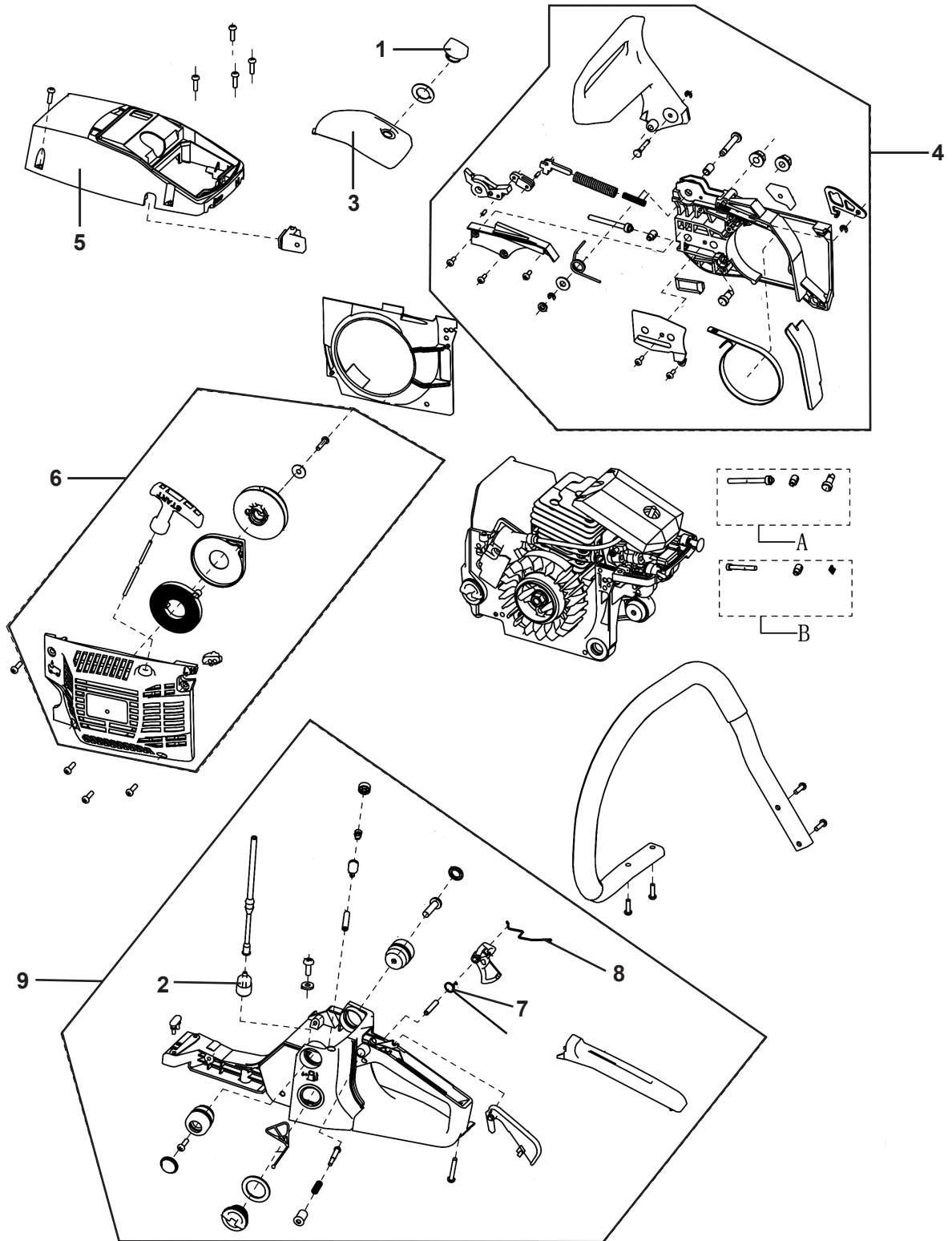
MODELO

935020



A Piezas de desgaste y consumibles siempre disponibles.				
No.	Código	Descripción	Cantidad por equipo	Cantidad por empaque
1	R3012935059	EMPAQUE	1	1
2	R3012935027	BUJÍA	1	1
3	R3012935028	EMPAQUE	1	1
4	R3012935031	EMPAQUE	1	1
5	R3012935032	ANILLO P/ PISTÓN	1	1
6	R3012935068	TAPÓN	1	1
7	R3012935067	EMPAQUE	1	1
8	R3012935065	LAINA	1	1
9	R3012935040	LUBRICADOR	1	1
10	R3012935042	BALATA	1	1
11	R3012935058	TAPADERA	1	1

B Piezas de uso medio, disponibles a discreción.				
No.	Código	Descripción	Cantidad por equipo	Cantidad por empaque
12	R3012935029	CONEXIÓN	1	1
13	R3012935034	PERNO	1	1
14	R3012935036	BALERO	1	1
15	R3012935035	CIGÜEÑAL	1	1
16	R3012935070	BOBINA	1	1
17	R3012935066	VOLANTE	1	1
18	R3012935052	AMORTIGUADOR	1	1
19	R3012935069	TAPADERA	1	1
20	R3012935062	SOPORTE	1	1
21	R3012935063	INTERRUPTOR	1	1
22	R3012935064	PROTECCIÓN	1	1
23	R3012935072	EMPAQUE	1	1
24	R3012935060	CUERPO	1	1
25	R3012935051	SOPORTE	1	1
26	R3012935050	AHOGADOR	1	1
27	R3012935071	ANILLO	1	1
28	R3012935053	PLACA	1	1
29	R3012935054	EMPAQUE	1	1
30	R3012935055	ANILLO	1	1
31	R3012935056	CARBURADOR	1	1
32	R3012935057	CONEXIÓN	1	1
33	R3012935030	SOPORTE	1	1
34	R3012935049	PROTECCIÓN	1	1
35	R3012935048	DISCO	1	1
36	R3012935047	ANILLO	1	1
37	R3012935046	TAMBOR	1	1
38	R3012935045	BALERO	1	1
39	R3012935043	RESORTE	1	1
40	R3012935129	FILTRO	1	1
41	R3012935039	NIPLE	1	1
42	R3012935041	CONEXIÓN	1	1
43	R3012935001	CILINDRO	1	1
44	R3012935005	PISTÓN	1	1



A Piezas de desgaste y consumibles siempre disponibles.

No.	Código	Descripción	Cantidad por equipo	Cantidad por empaque
1	R3012935074	TAPÓN	1	1
2	R3012935078	FILTRO	1	1

B Piezas de uso medio, disponibles a discreción.

No.	Código	Descripción	Cantidad por equipo	Cantidad por empaque
3	R3012935075	TAPADERA	1	1
4	R3012935073	FRENO	1	1
5	R3012935076	SOPORTE	1	1
6	R3012935077	ARRANCADOR	1	1
7	R3012935079	GATILLO	1	1
8	R3012935080	VARILLA	1	1
9	R3012935081	TANQUE	1	1



NOTA:

Debido al interés en el progreso tecnológico, nos reservamos el derecho de hacer cambios o modificaciones técnicas sin previo aviso.