



## MANUAL DE REFACCIONES



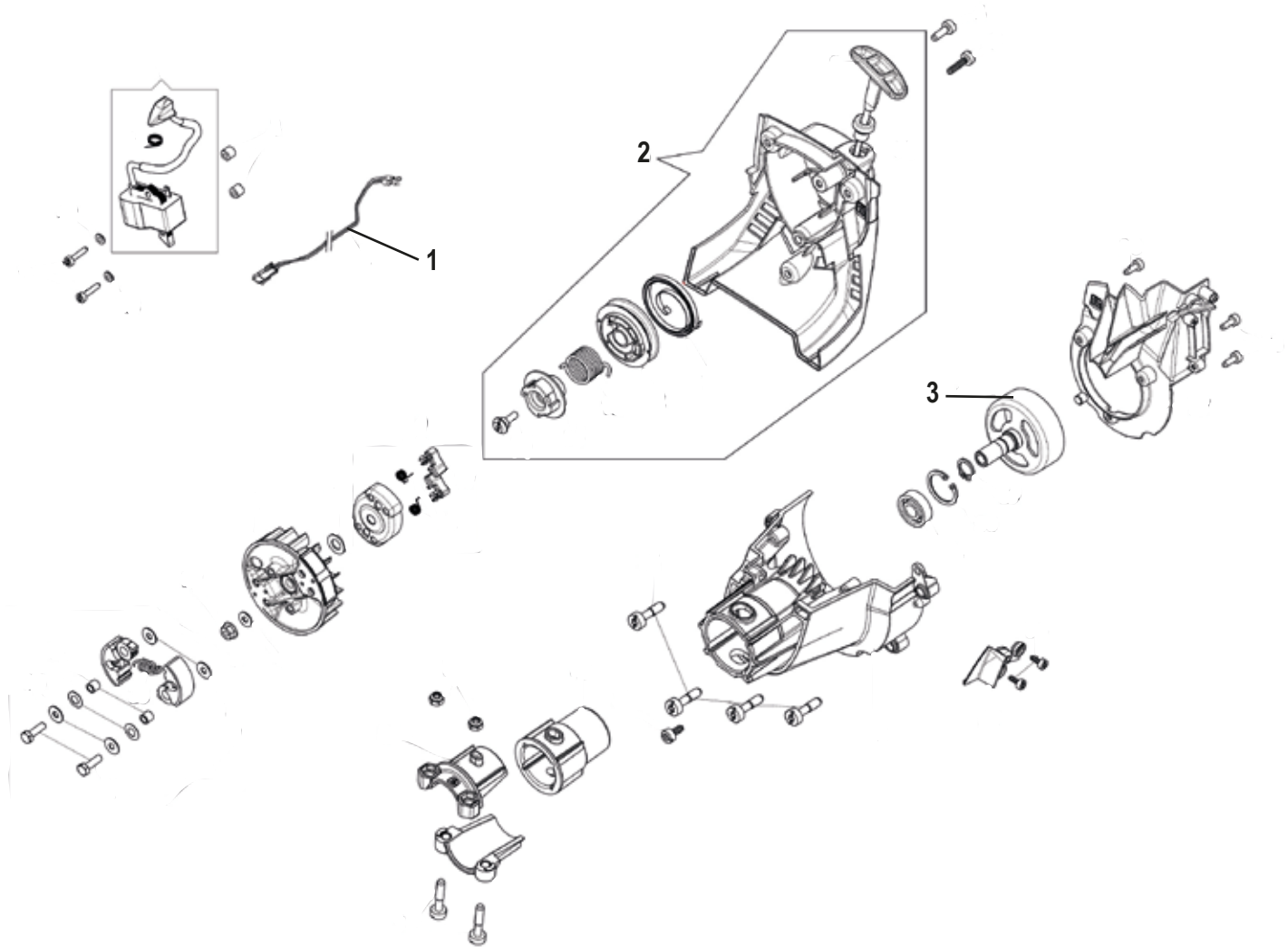
**CORTASETOS  
ARTICULADO  
BC 241 H**



**MODELO**


**937004**

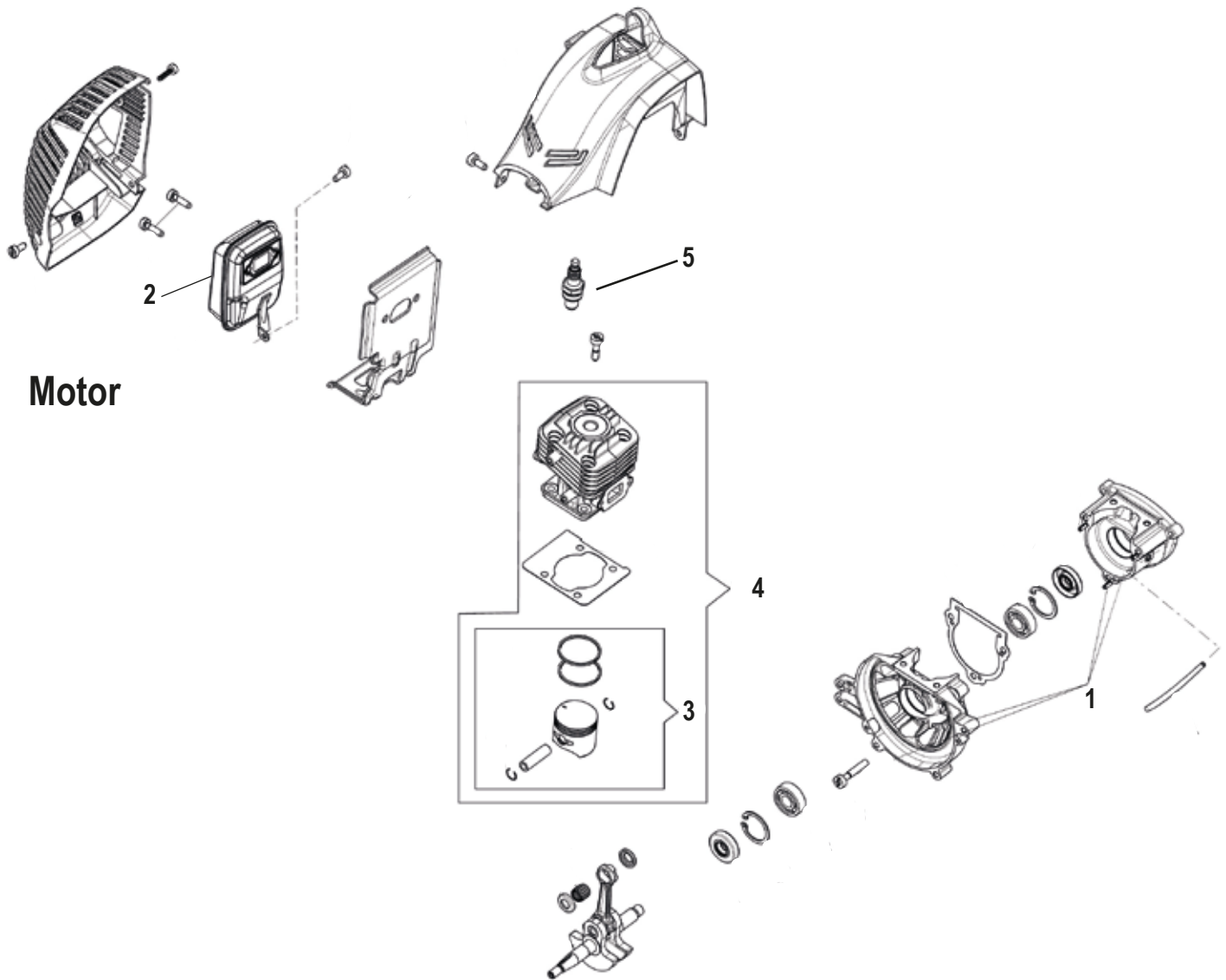
# Arranque y Embrague



**B** Piezas de uso medio, disponibles a discreción.

No.	Código	Descripción	Cantidad por equipo	Cantidad por empaque
1	R3001936272	CABLE	1	1
2	R3001936174	ARRANCADOR	1	1
3	R3001936018	CAMPANA	1	1

 **NOTA:** Debido al interés del progreso tecnológico, nos reservamos el derecho de hacer cambios o modificaciones técnicas sin previo aviso.




## Motor

**A** Piezas de desgaste y consumibles siempre disponibles.

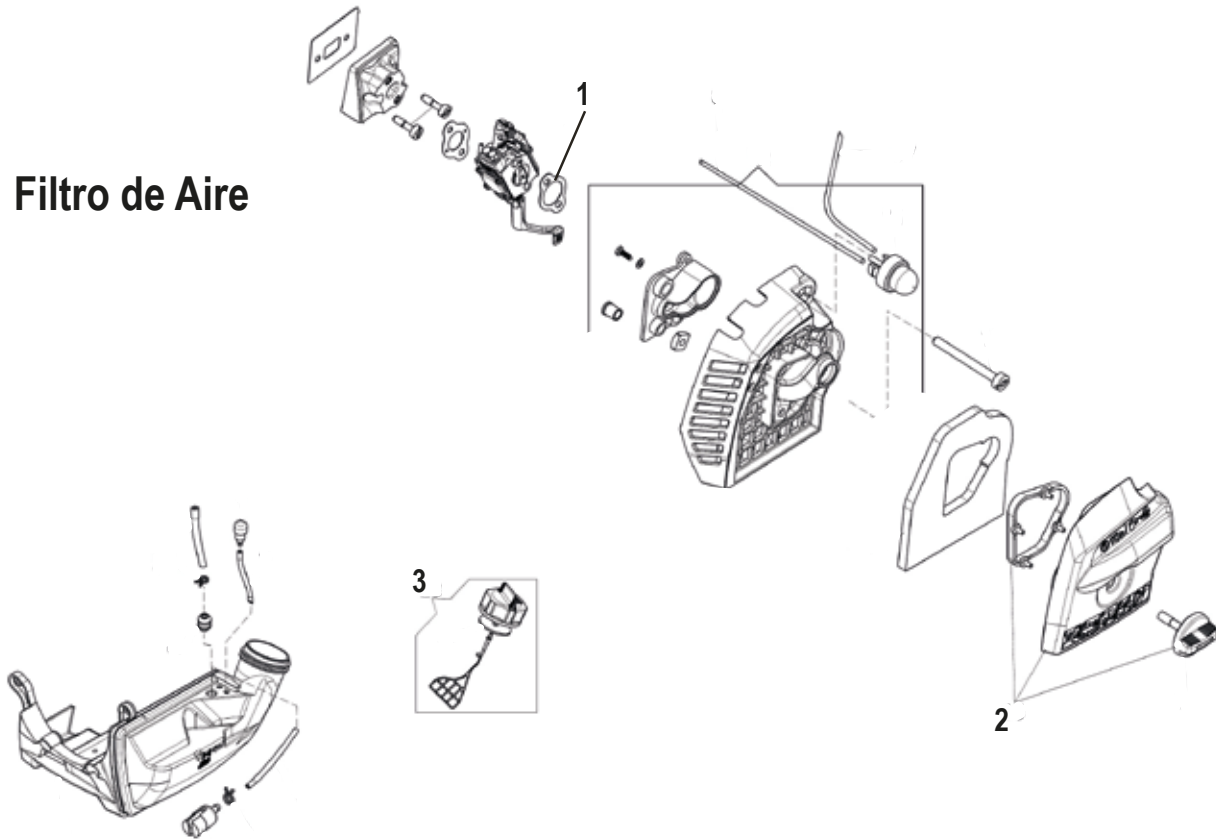
No.	Código	Descripción	Cantidad por equipo	Cantidad por empaque
5	R3001936189	BUJÍA	1	1

**B** Piezas de uso medio, disponibles a discreción.

No.	Código	Descripción	Cantidad por equipo	Cantidad por empaque
1	R3001937112	CAJA DE TRANSMISIÓN	1	1
2	R3001937114	ESCAPE	1	1
3	R3001937067	PISTÓN	1	1
4	R3001937066	CILINDRO	1	1

 **NOTA:** Debido al interés del progreso tecnológico, nos reservamos el derecho de hacer cambios o modificaciones técnicas sin previo aviso.

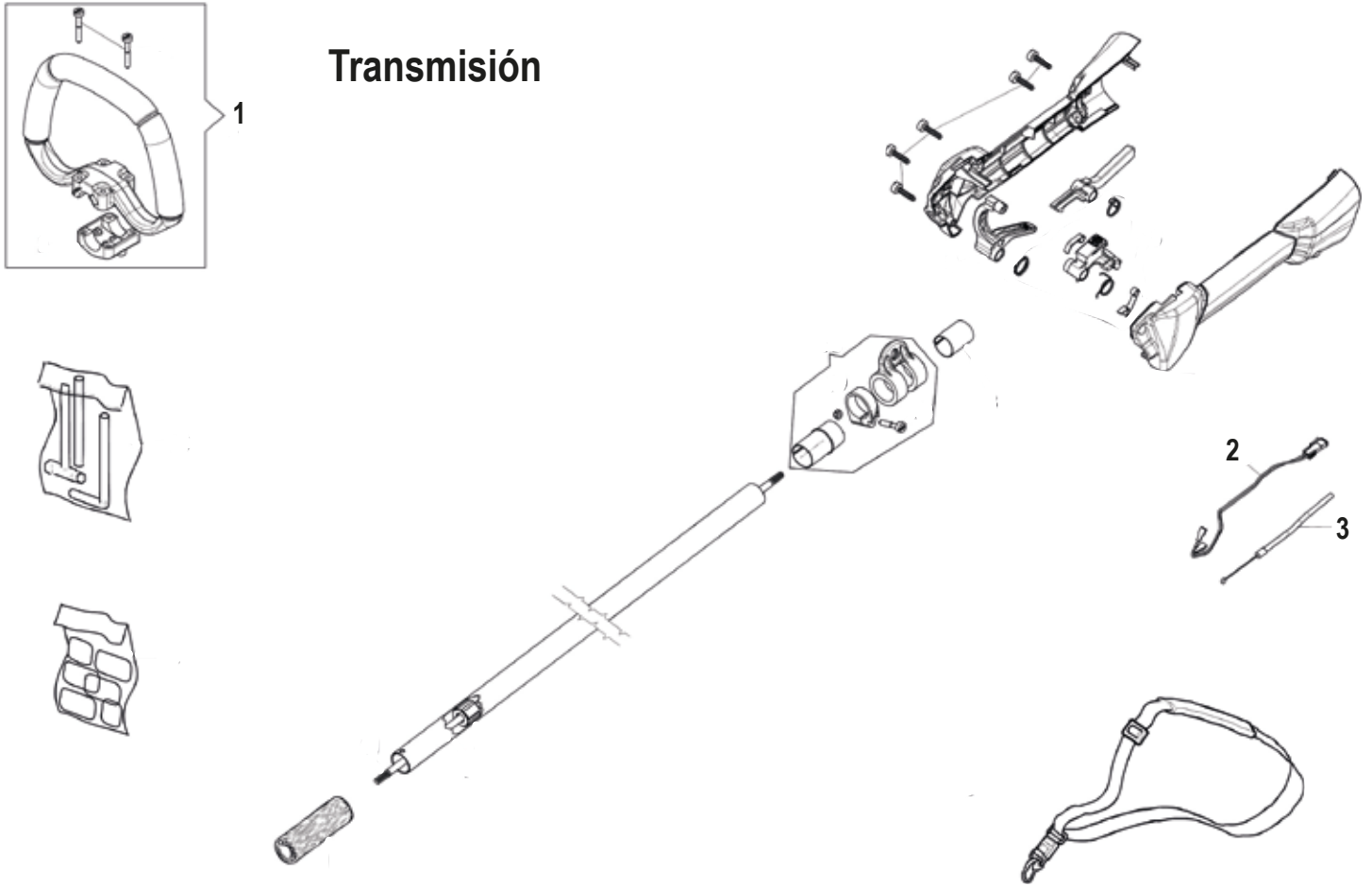
## Filtro de Aire




<b>A</b> Piezas de desgaste y consumibles siempre disponibles.				
No.	Código	Descripción	Cantidad por equipo	Cantidad por empaque
1	R3001937135	EMPAQUE	1	1

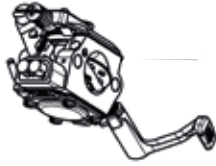
<b>B</b> Piezas de uso medio, disponibles a discreción.				
No.	Código	Descripción	Cantidad por equipo	Cantidad por empaque
2	R3001936283	TAPA	1	1
3	R3001936245	TAPÓN	1	1

## Transmisión

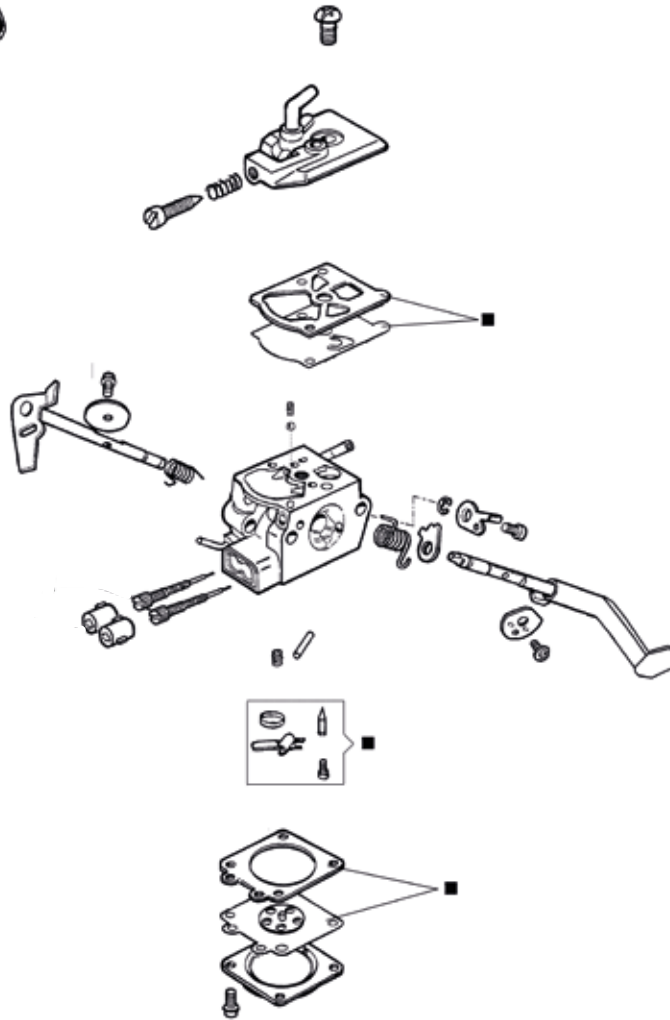


<b>B</b> Piezas de uso medio, disponibles a discreción.				
No.	Código	Descripción	Cantidad por equipo	Cantidad por empaque
1	R3001937140	MANGO	1	1
2	R3001936291	CABLE	1	1
3	R3001936292	CABLE	1	1

 **NOTA:** Debido al interés del progreso tecnológico, nos reservamos el derecho de hacer cambios o modificaciones técnicas sin previo aviso.

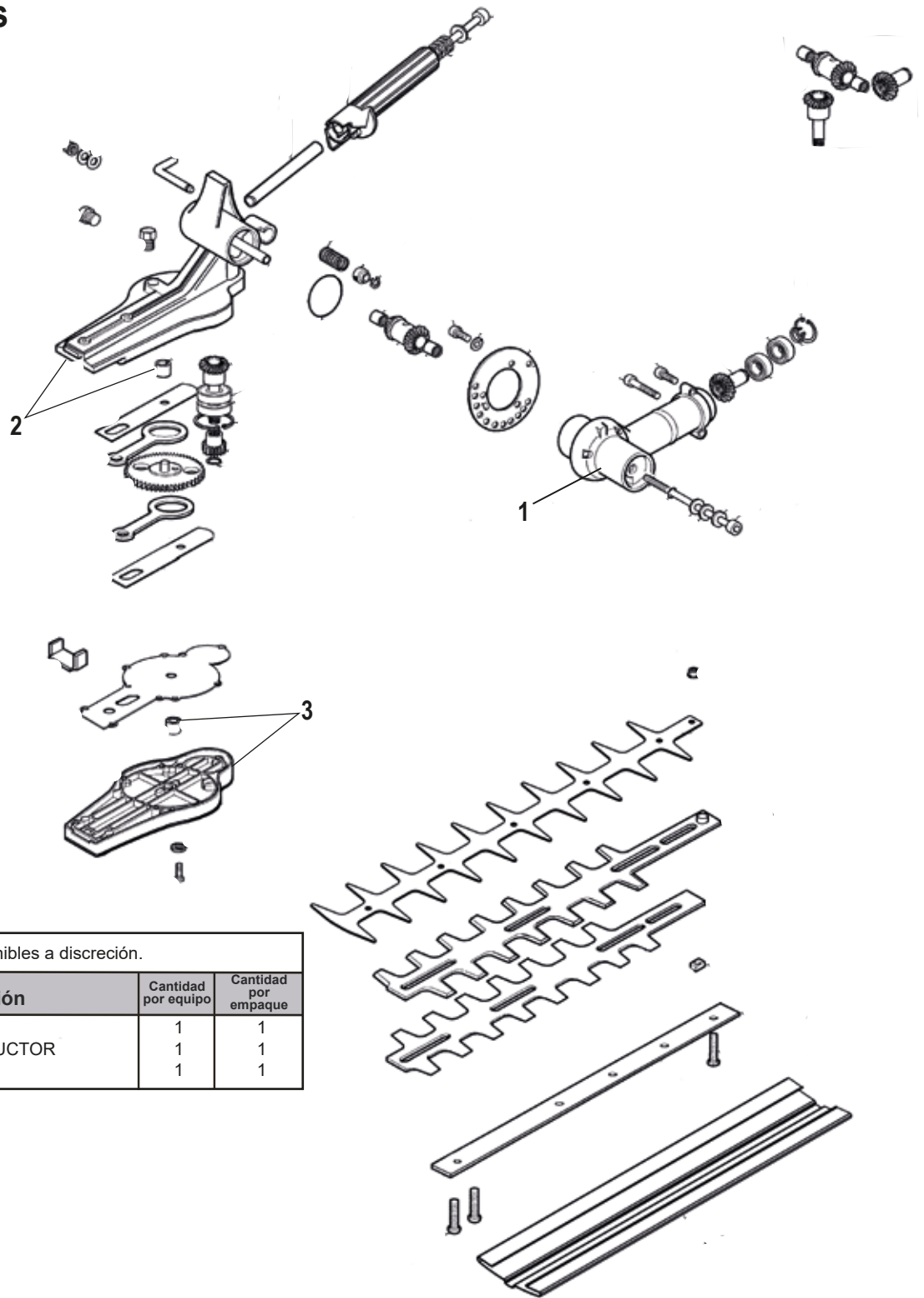


## Carburador



B		Piezas de uso medio, disponibles a discreción.		
No.	Código	Descripción	Cantidad por equipo	Cantidad por empaque
■	R3001935135	EMPAQUE	1	1

# Cortasetos



<b>B</b> Piezas de uso medio, disponibles a discreción.				
No.	Código	Descripción	Cantidad por equipo	Cantidad por empaque
1	R3001937126	SEMICAJA	1	1
2	R3001936294	CAJA REDUCTOR	1	1
3	R3001936297	TAPADERA	1	1